

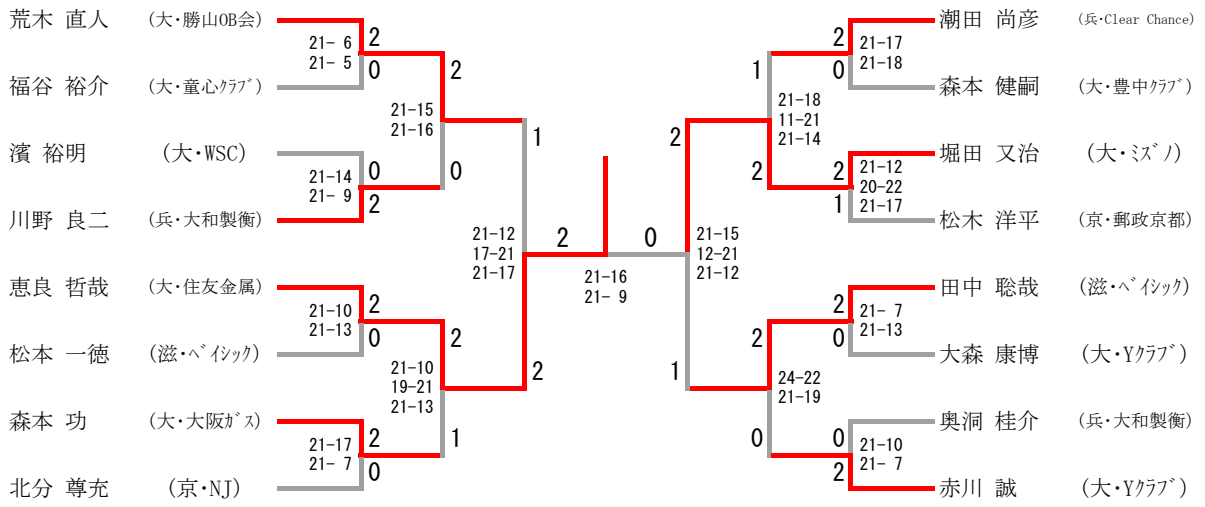
第8回近畿総合バドミントン選手権大会（シニアの部）

舞洲スポーツアイランド メインアリーナ

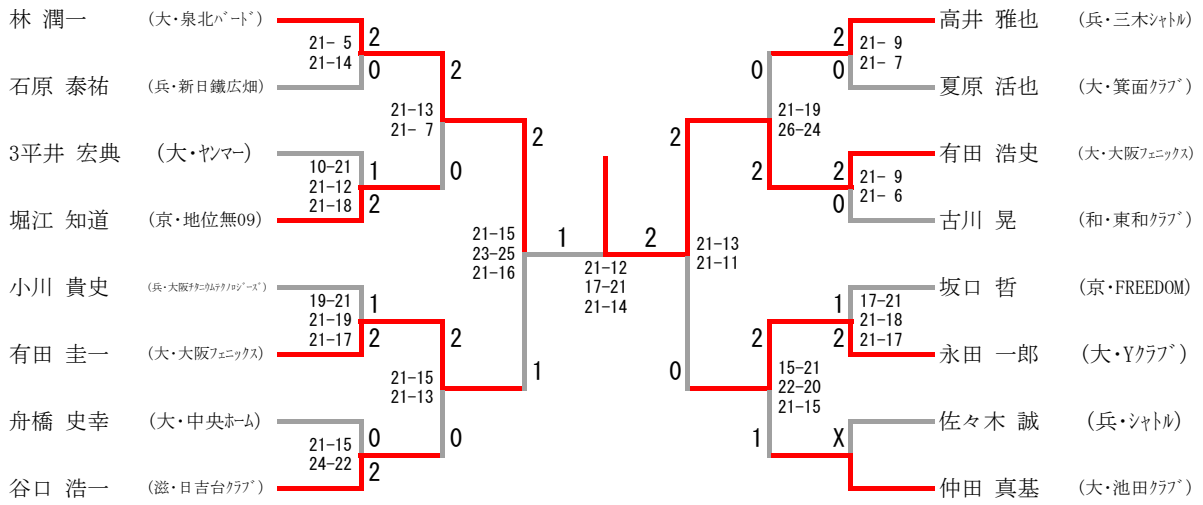
2011年1月23日

種 目	優 勝	準優勝	三 位	参加数	
30男子単	恵良 哲哉 (大・住友金属)	堀田 又治 (大・ミズノ)	荒木 直人 (大・勝山OB会)	田中 聡哉 (滋・ベイシック)	16
35男子単	有田 浩史 (大・大阪フェニックス)	林 潤一 (大・泉北バード)	永田 一郎 (大・Yクラブ)	有田 圭一 (大・大阪フェニックス)	16
35女子単	佐藤 明子 (大・塩野義製薬)	谷口 啓子 (滋・日吉台クラブ)	孝石 麻紀子 (大・R i e s)		3
40男子単	五十嵐 勝 (兵・大和製衡)	正岡 毅 (大・暁シャトルズ)	谷本 和宏 (京・パナソニック京都)	坂本 隆英 (兵・伊丹BC)	18
40女子単	竹田 友子 (京・AJCWizards)	谷川 佐由里 (兵・Volano)		大森 弘子 (大・Yクラブ)	7
45男子単	楠本 直樹 (大・豊中クラブ)	大野 孝二 (大・阪急電鉄)	棟居 長行 (大・プレントイグローバルリンクス)	花澤 誠 (滋・万葉倶楽部)	11
45女子単	外村 和美 (兵・北神クラブ)	柴田 悦子 (兵・C a t s)	奈佐 恵 (大・プレントイグローバルリンクス)	弓矢 美妃子 (大・岸和田クラブ)	5
50男子単	幡野 幸夫 (大・飛羽会)	野牧 喜幸 (大・SOB)	宮川 伸夫 (滋・たちばな)	遠藤 和美 (京・京都府庁)	10
50女子単	西林 知子 (大・ふるーる)	安達 真由美 (京・地位無09)	清水 紀子 (京・いちごハウス)	久保 悦子 (兵・Volano)	5
55男子単	川口 敏夫 (京・PSCDD)	小梶 隆司 (滋・東近江市役所)	中角 好男 (大・パナソニック大阪)	那須 哲太郎 (大・パナソニック生産革新本部)	9
60男子単	山本 清二 (京・舞鶴クラブ)	牛尾 俊秋 (兵・ADVANCE)	山路 栄三郎 (兵・六甲クラブ)	永本 憲司 (京・舞鶴クラブ)	11
65男子単	岡 国臣 (大・阪南クラブ)	谷口 孝次 (大・九中クラブ)	河村 圭三 (滋・五個荘クラブ)	友金 利一 (兵・神鋼神戸)	10
70男子単	中西 久昌 (兵・三木赤とんぼクラブ)	中川 文雄 (滋・M. F. C)	四方 光市 (大・池田クラブ)	佐々木 繁夫 (兵・垂水クラブ)	9

30歳以上男子単



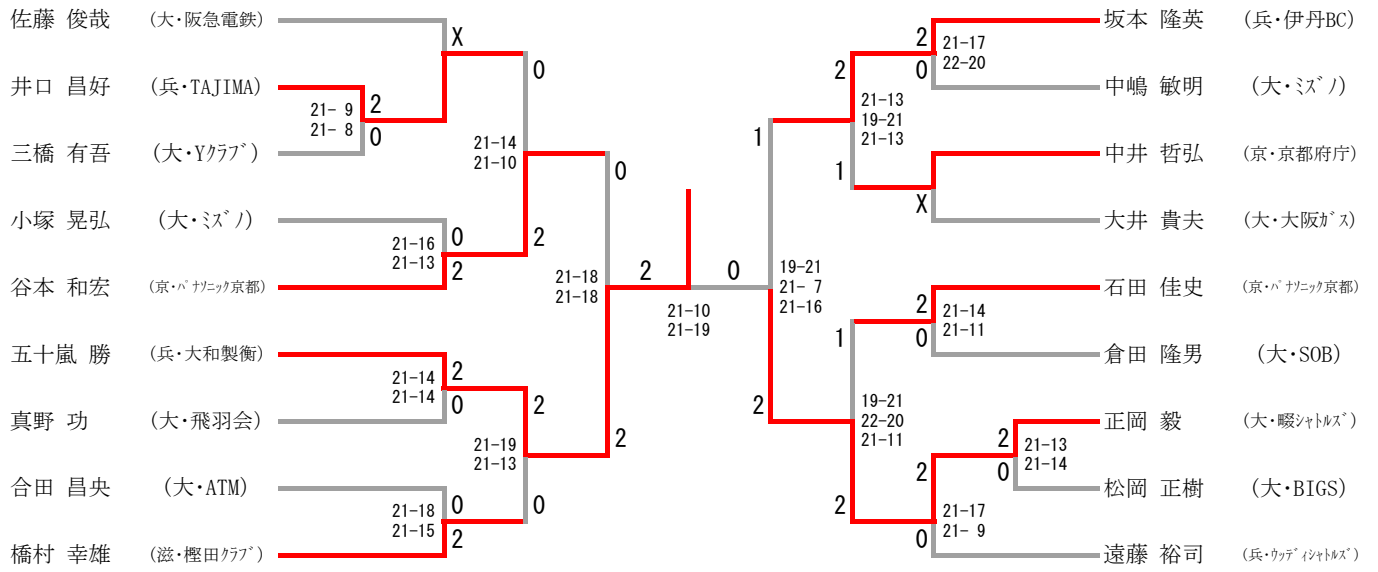
35歳以上男子単



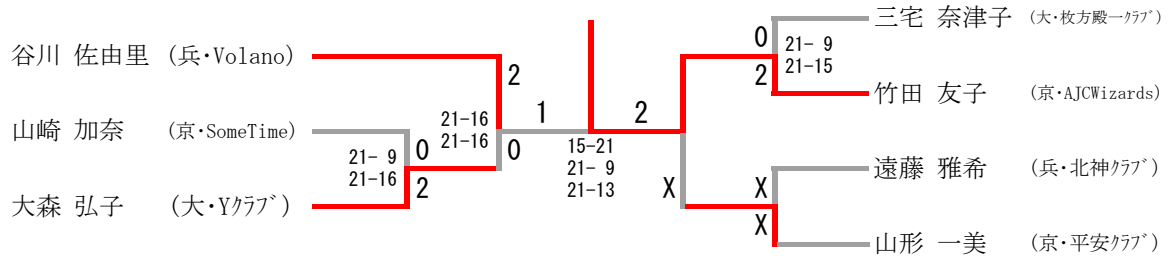
35歳以上女子単

35歳以上女子単	谷口	佐藤	孝石	勝-敗	順位
谷口 啓子 (滋・日吉台クラブ)	/	× 14-21 10-21	○ 21-11 21-19	M 1-1 G 2-2 P 66-72	2
佐藤 明子 (大・塩野義製薬)	○ 21-14 21-10	/	○ 21-12 21-8	M 2-0 G 4-0 P 84-44	1
孝石 麻紀子 (大・R i e s)	× 11-21 19-21	× 12-21 8-21	/	M 0-2 G 0-4 P 50-84	3

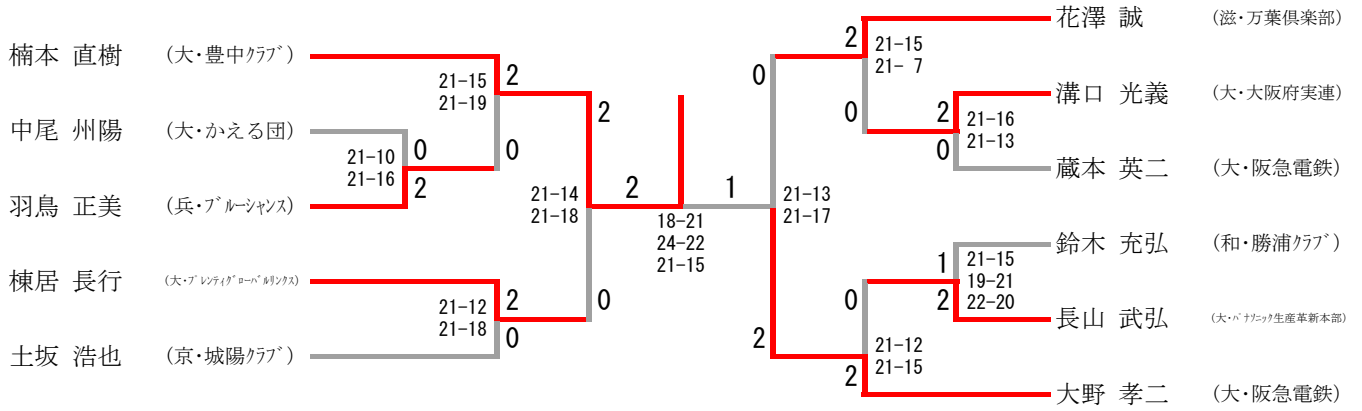
40歳以上男子単



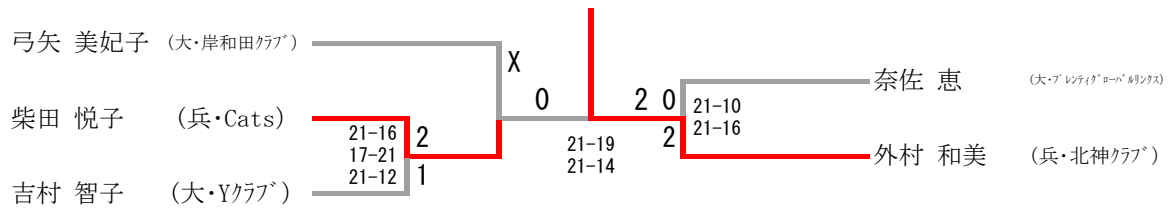
40歳以上女子単



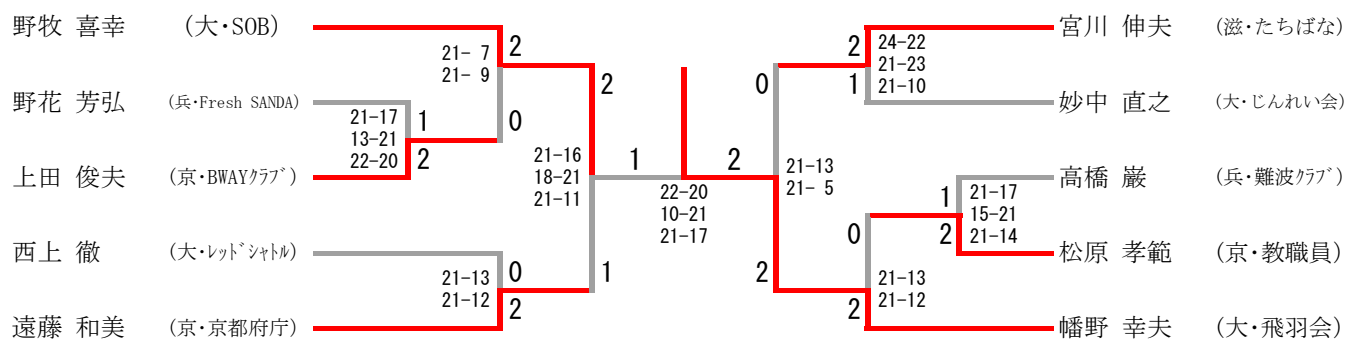
45歳以上男子単



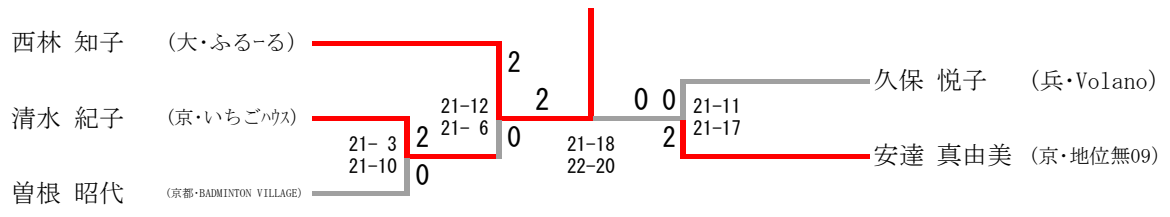
45歳以上女子単



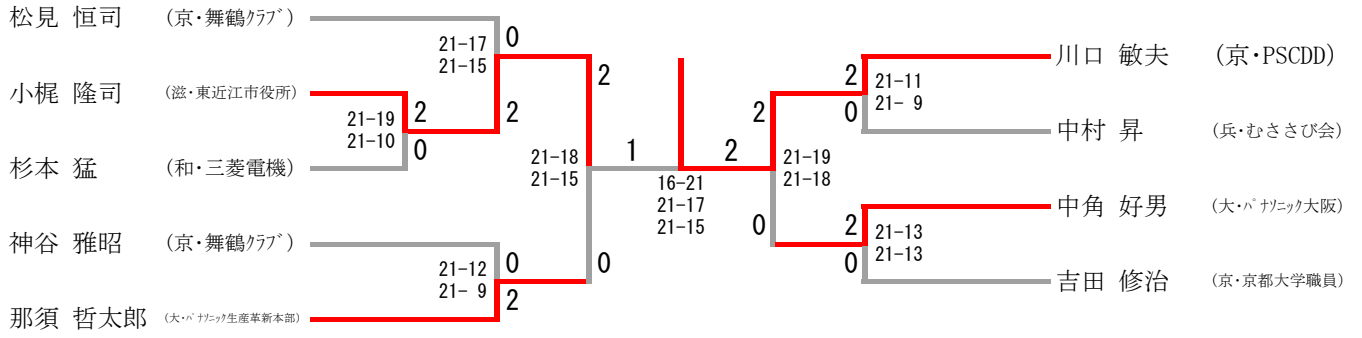
50歳以上男子単



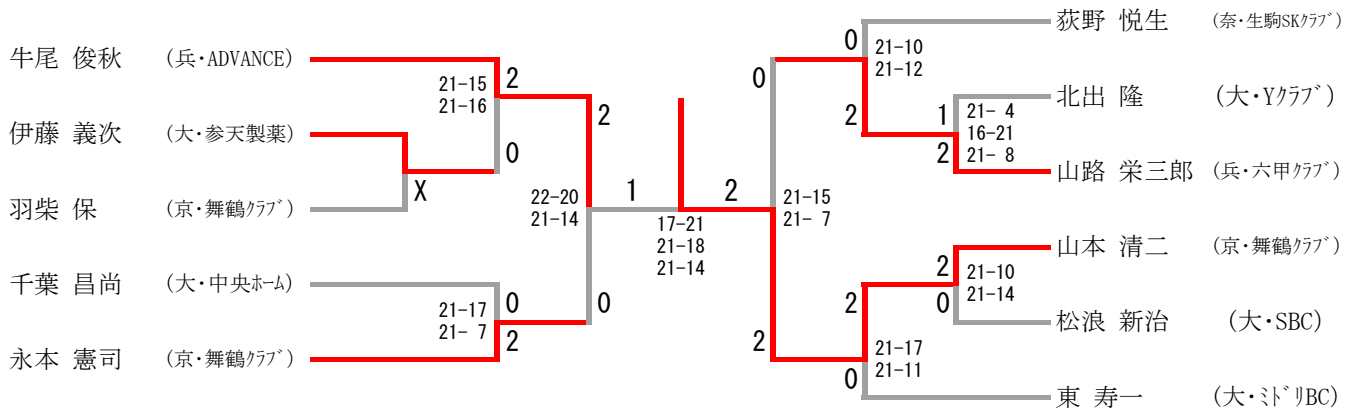
50歳以上女子単



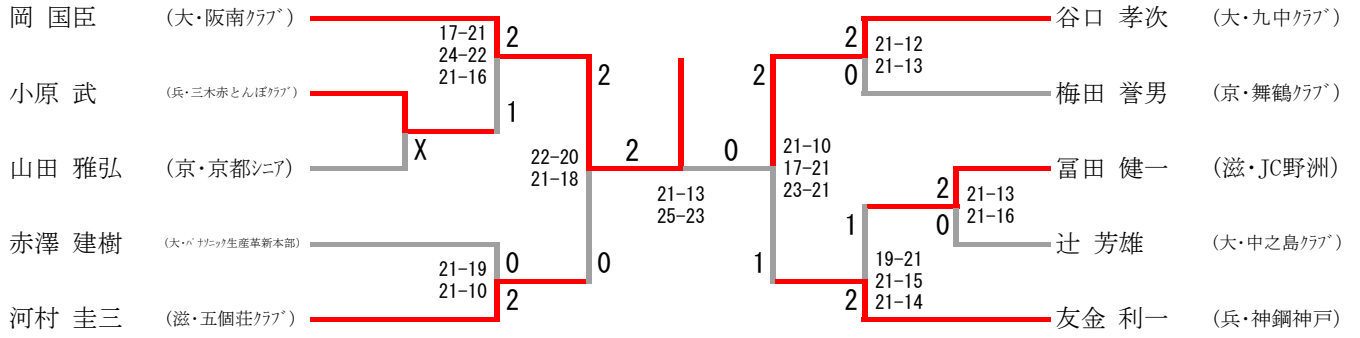
55歳以上男子単



60歳以上男子単



65歳以上男子単



70歳以上男子単

