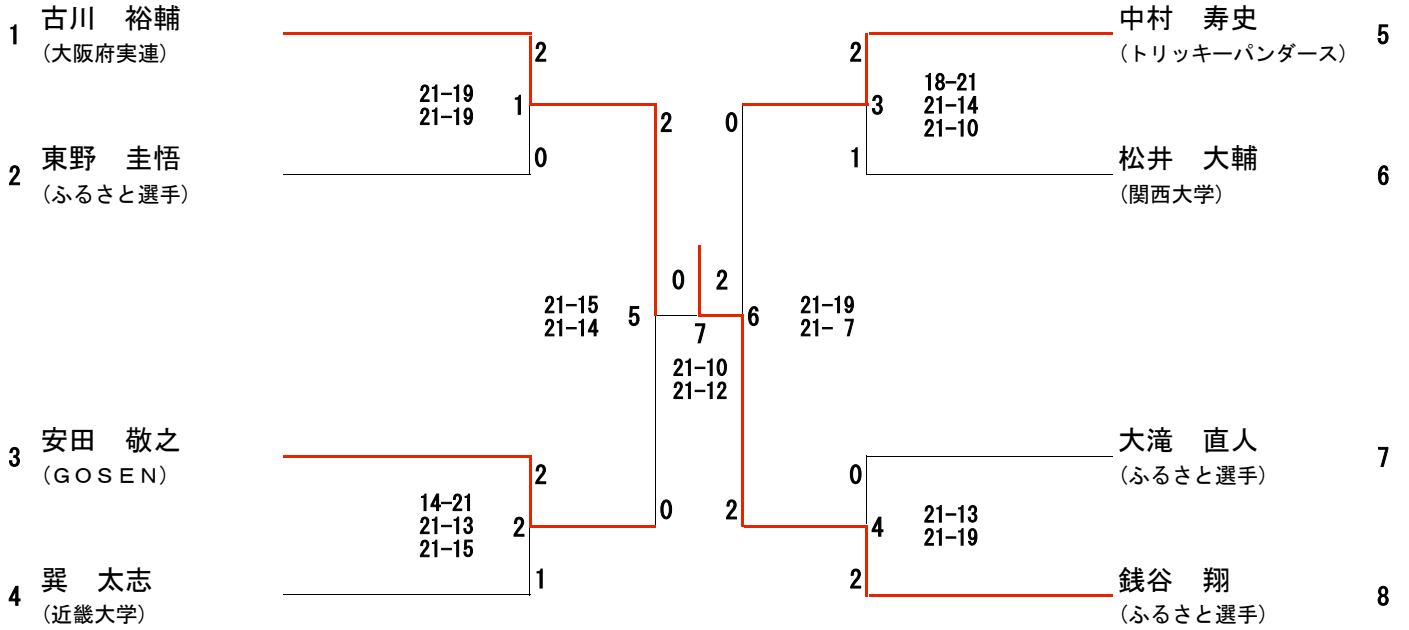


成年男子単 (MS)



成年男子複 (MD)

