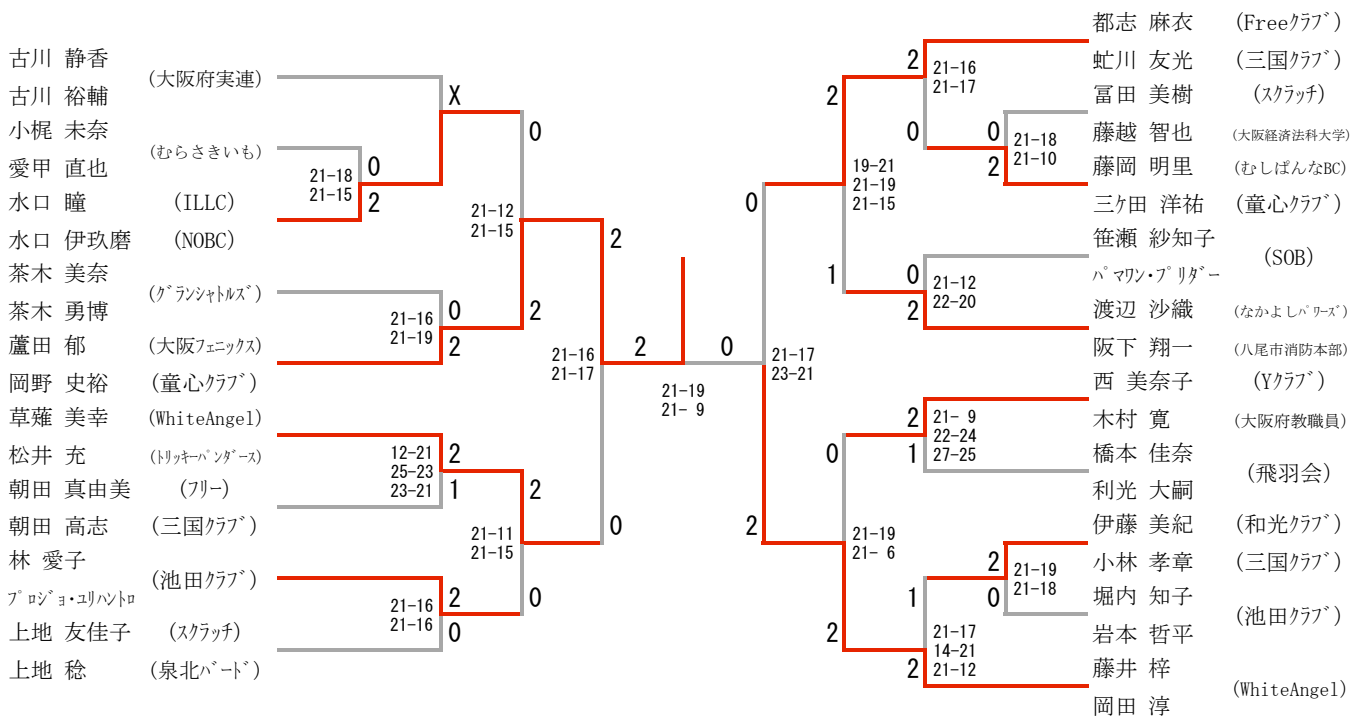
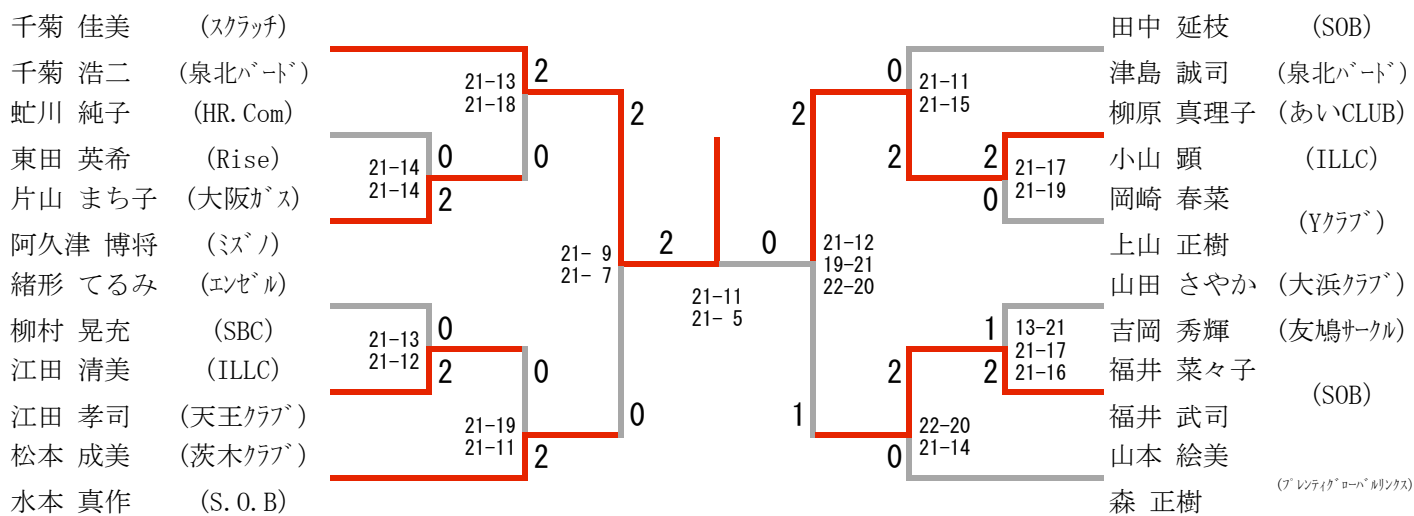


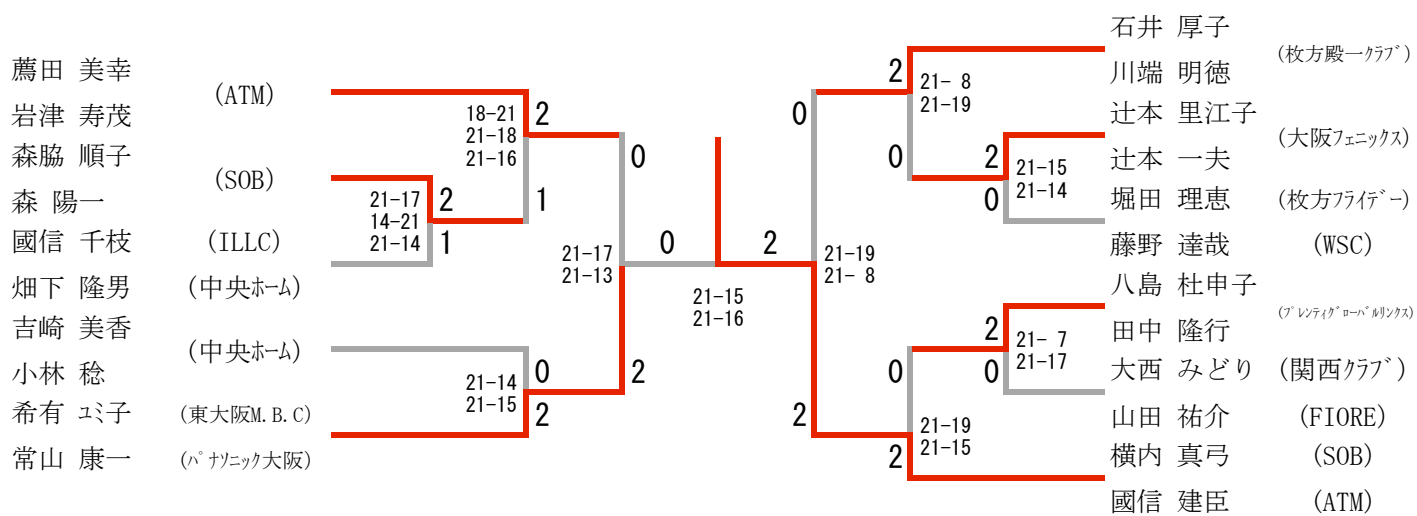
# 一般混合複



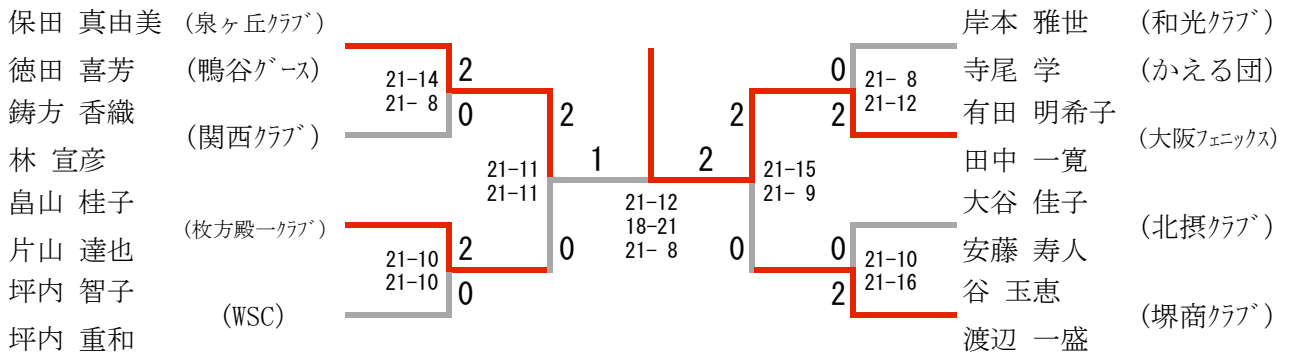
### 30歳以上混合複



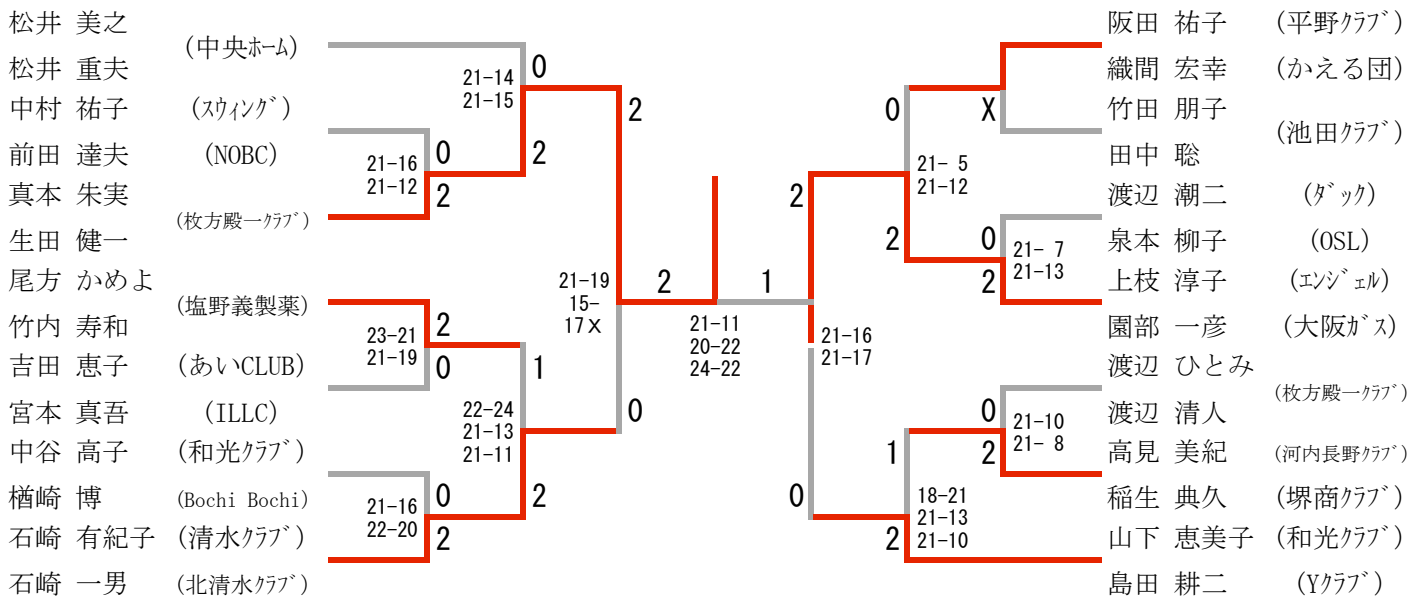
### 35歳以上混合複



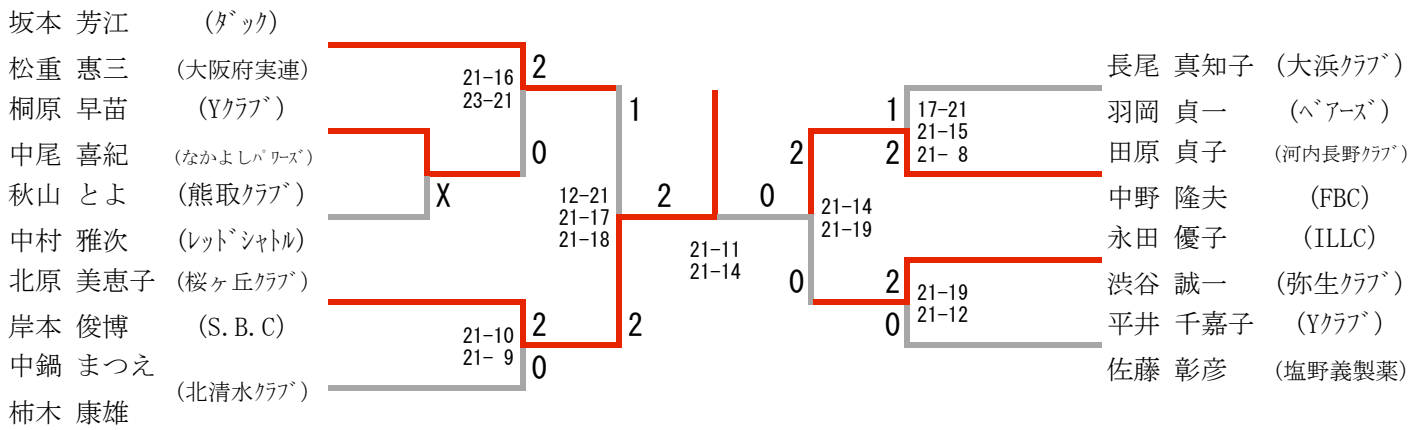
## 40歳以上混合複



# 4 5 歳以上混合複



# 50歳以上混合複



## 60歳以上混合複

60歳以上混合複	歌野 怜子 杉谷 義明	木田 美智子 仲田 康英	宮崎 恵美子 西岡 正雄	勝-敗	順位
歌野 怜子 杉谷 義明 (OSL・九中クラブ)	/	× 8-21 8-21	○ 21- 8 21-12	M 1-1 G 2-2 P 58-62	2
木田 美智子 仲田 康英 (豊中シスターズ・北清水クラブ)	○ 21- 8 21- 8	/	○ 21- 6 21- 8	M 2-0 G 4-0 P 84-30	1
宮崎 恵美子 西岡 正雄 (中之島クラブ・日立桜島)	× 8-21 12-21	× 6-21 8-21	/	M 0-2 G 0-4 P 34-84	3