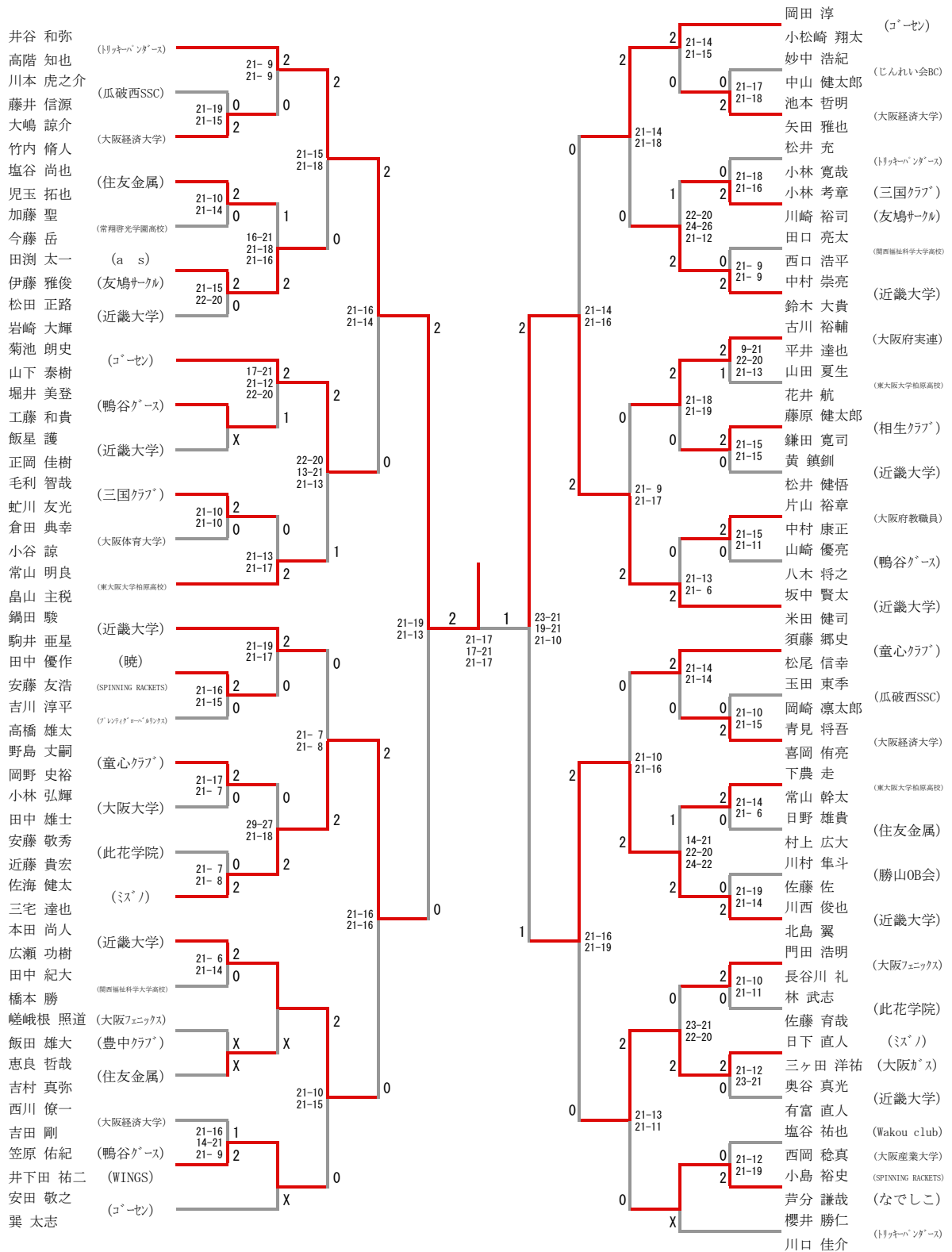
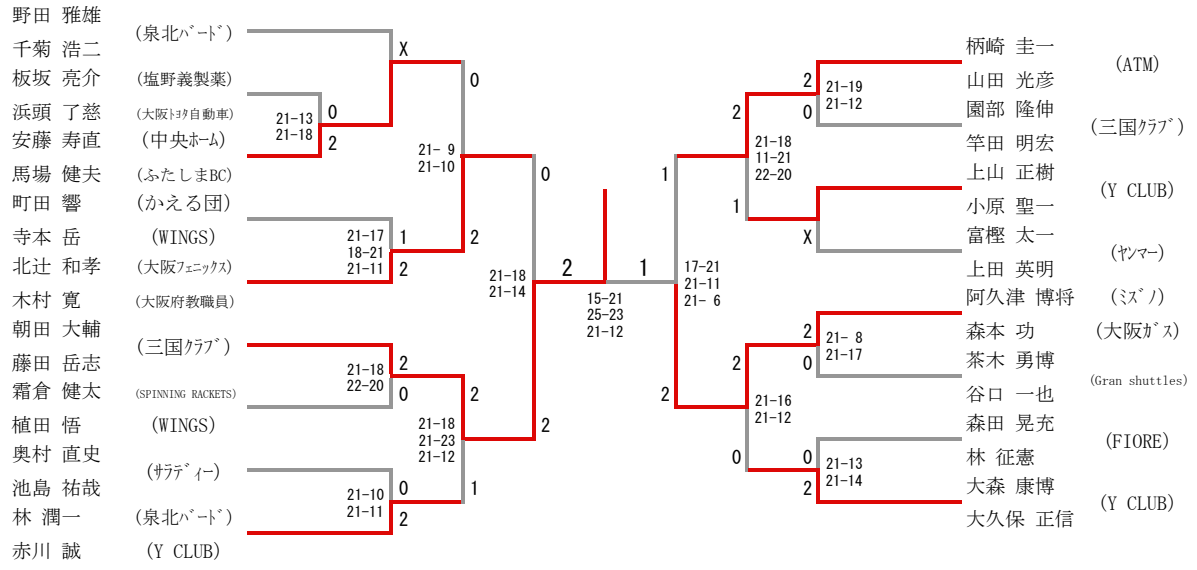


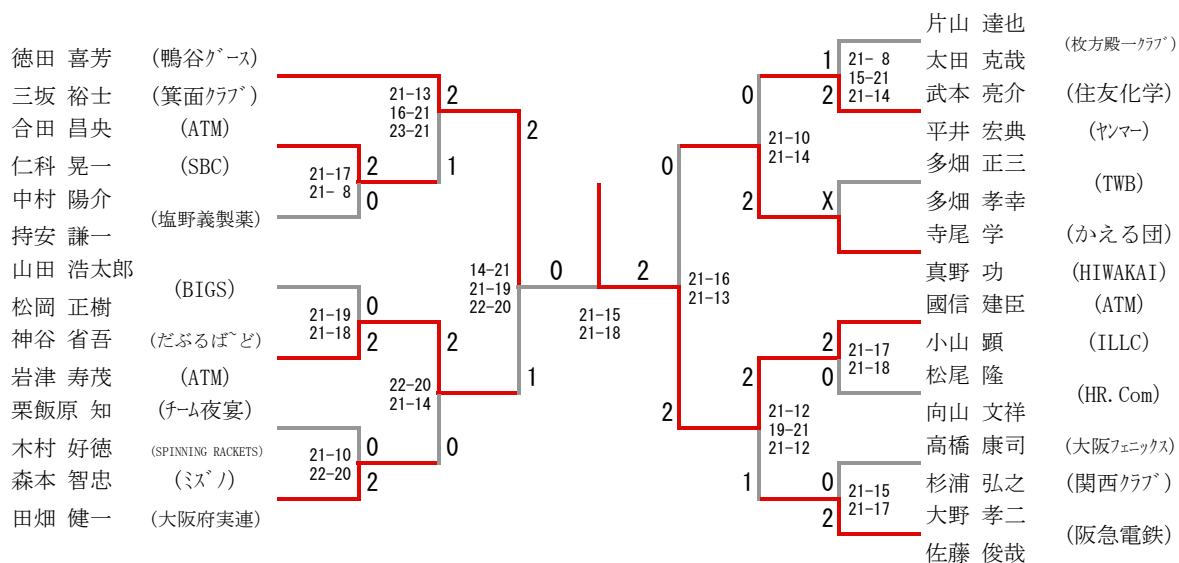
男子複



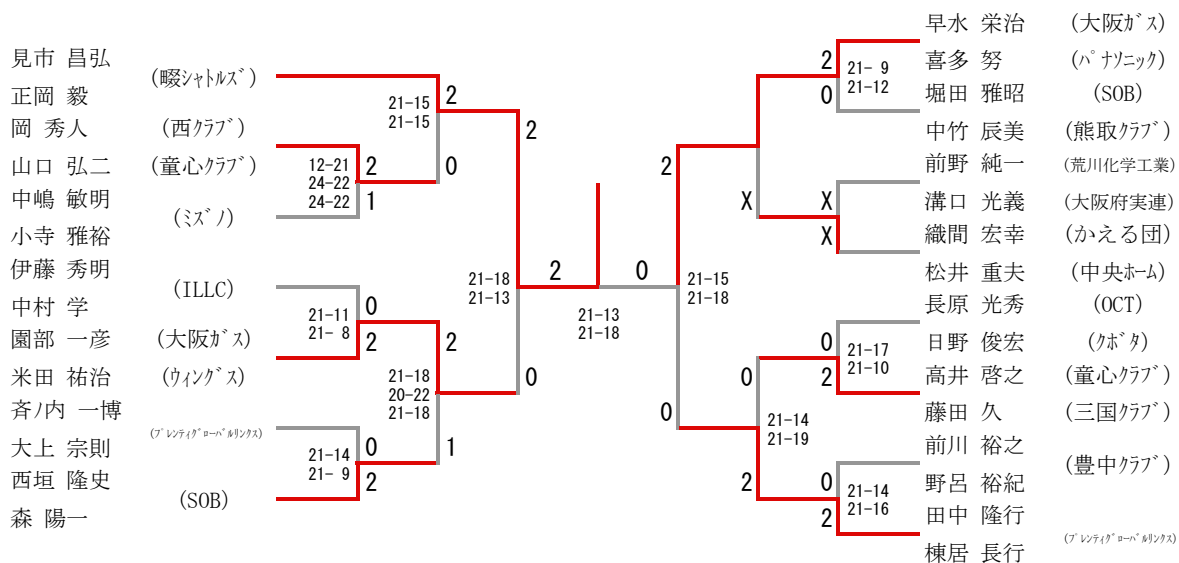
男子30歳以上複



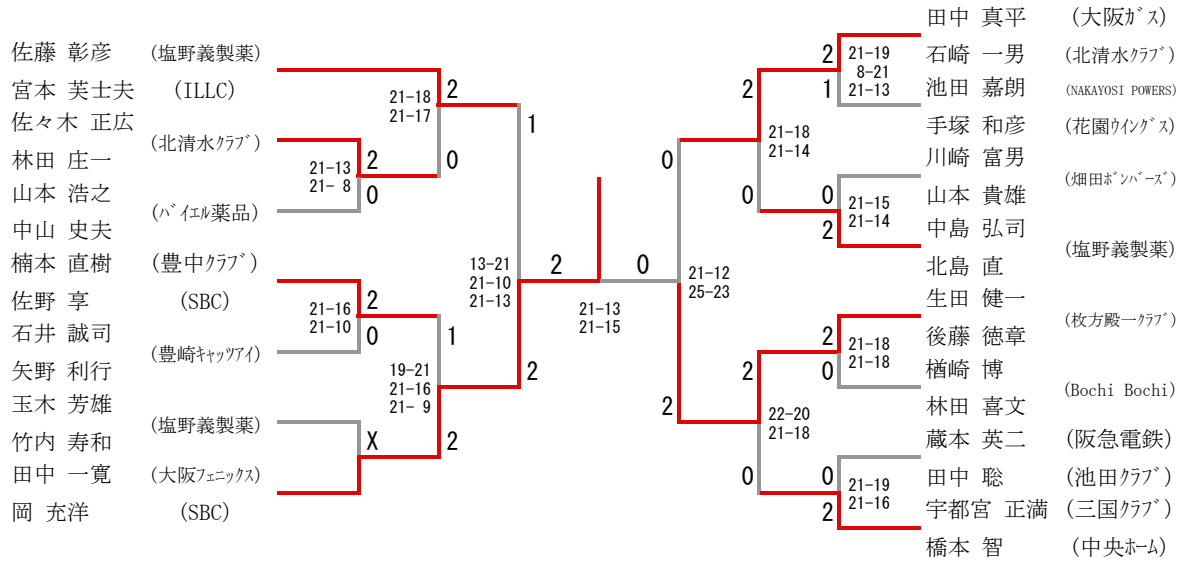
男子40歳以上複



男子 4 5 歳以上複



男子50歳以上複



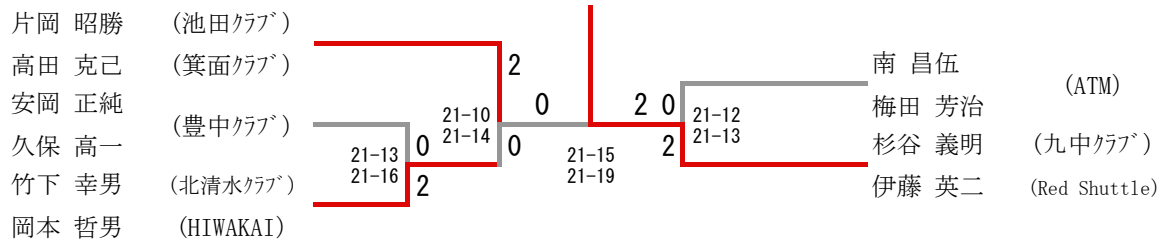
男子55歳以上複

川前 明裕	(大阪フェニックス)									那須 哲太郎	(Panasonic生産革新本部)
弓削 義雄	(NAKAYOSI POWERS)		21-8	2						松重 恵三	(大阪府実連)
岩崎 和彦	(北清水クラブ)		21-7		2					羽岡 貞一	(BEARS)
柿木 康雄	(コーセン)	21-15		1						松宮 圭伺	(ILLC)
酒井 薫	(大阪府実連)	8-21								宮本 真吾	(北摂クラブ)
立花 良明	(SOB)	21-18		2						榎本 昌泰	(鴻池組)
野牧 喜幸	(HIWAKAI)		21-14		2					北原 健二	(弥生クラブ)
幡野 幸夫	(Red Shuttle)		21-12			21-17				中西 修	(Y CLUB)
西上 徹	(大阪府実連)	21-7		2		21-14				中野 隆夫	(NAKAYOSI POWERS)
中村 雅次	(レット・シャトル)	21-16		0						中尾 喜紀	
明野 寿			21-17							山中 静憲	
戸田 昌和			21-8		0						

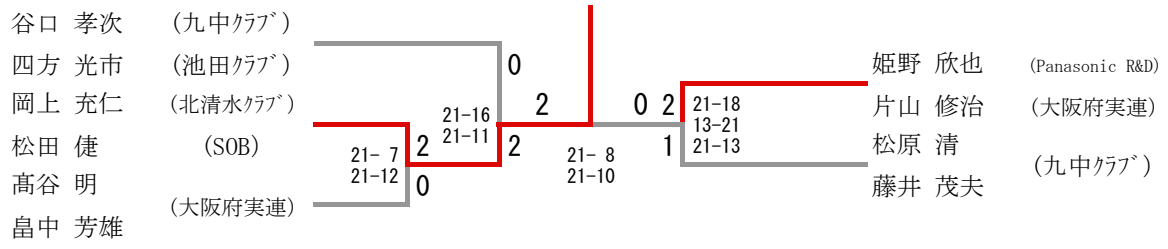
男子60歳以上複

山川 正一	(Panasonic生産革新本部)																	
松浪 新治	(SBC)				2												森 映二	(ギースクラブ)
中村 和男	(畑田ホンパース)					2		1	0								城口 民雄	(九中クラブ)
島田 達三	(さくらBC)			21-8							14-21			21-18			山田 敏勝	(さくらBC)
北出 隆	(Y CLUB)	21-13	0	21-7	0		21-7				21-7	2		21-13			江崎 孝一	(TWC)
東 寿一	(ミトリBC)	21-19	2								21-12							

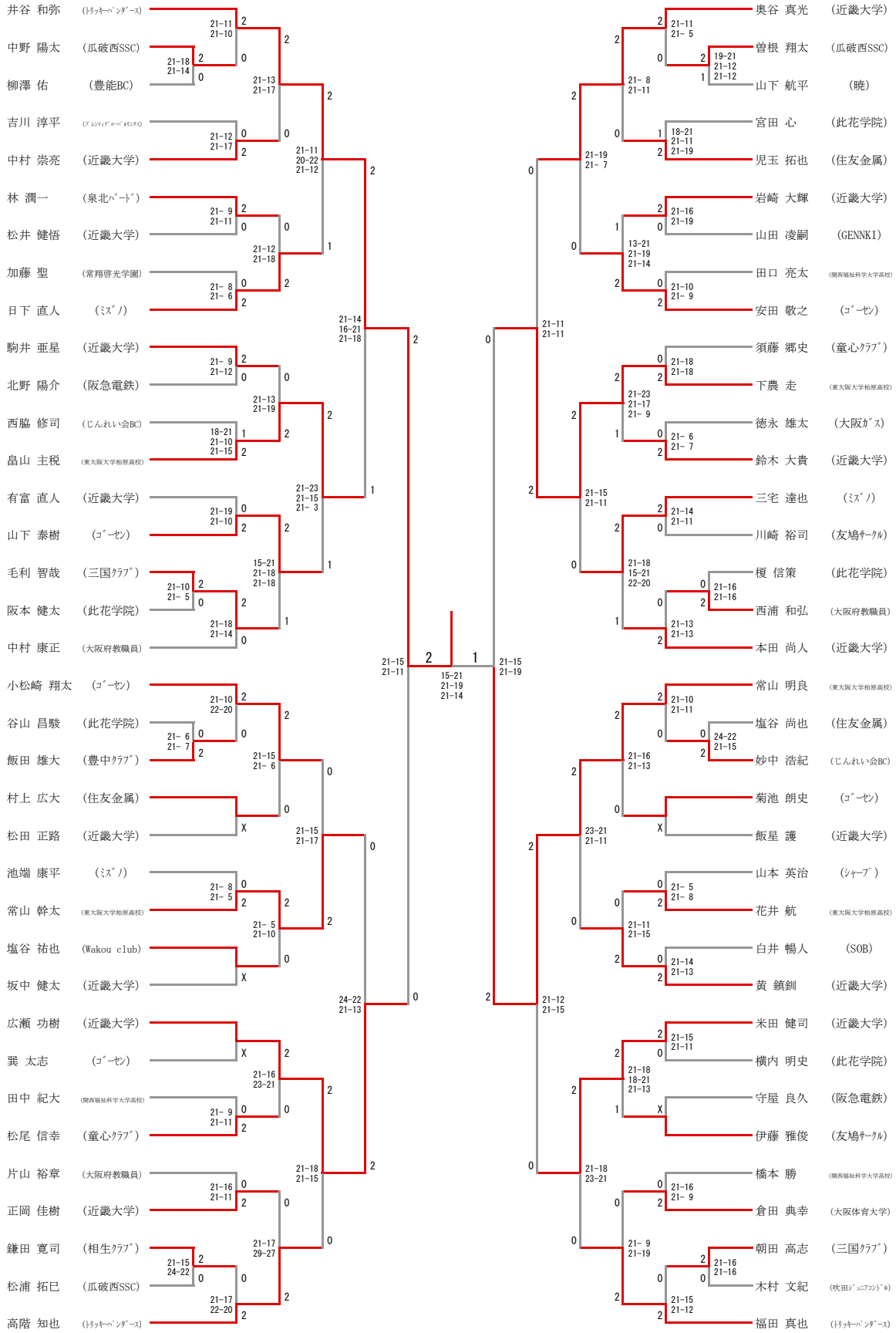
男子 65 歳以上 複



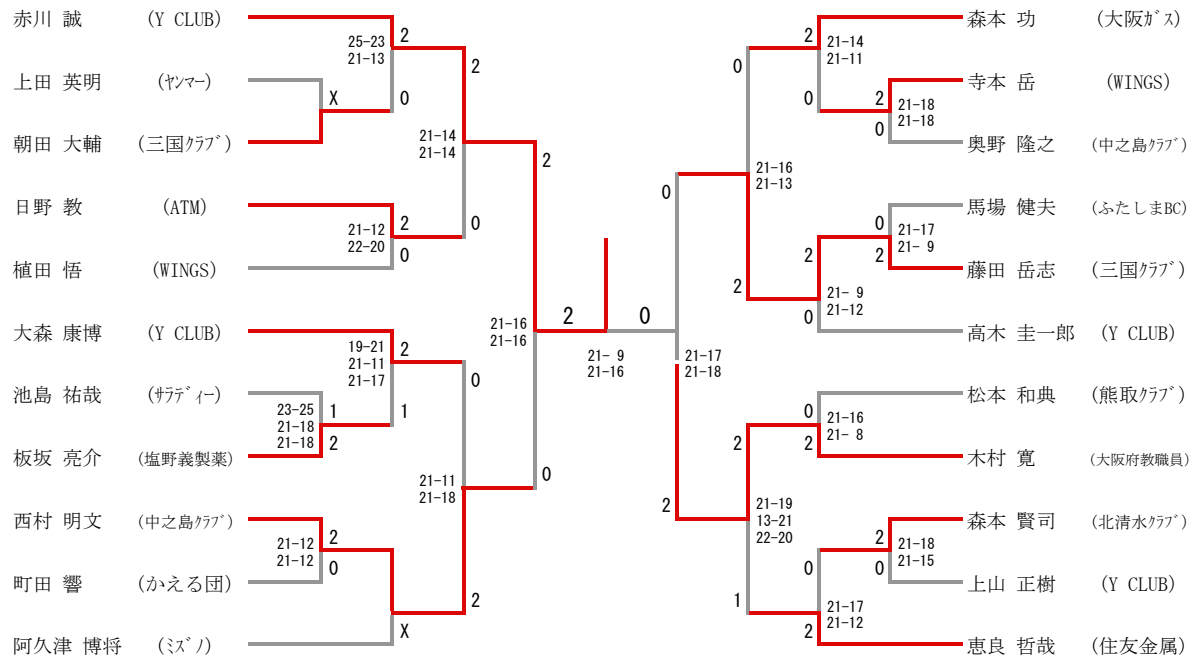
男子 70 歳以上複



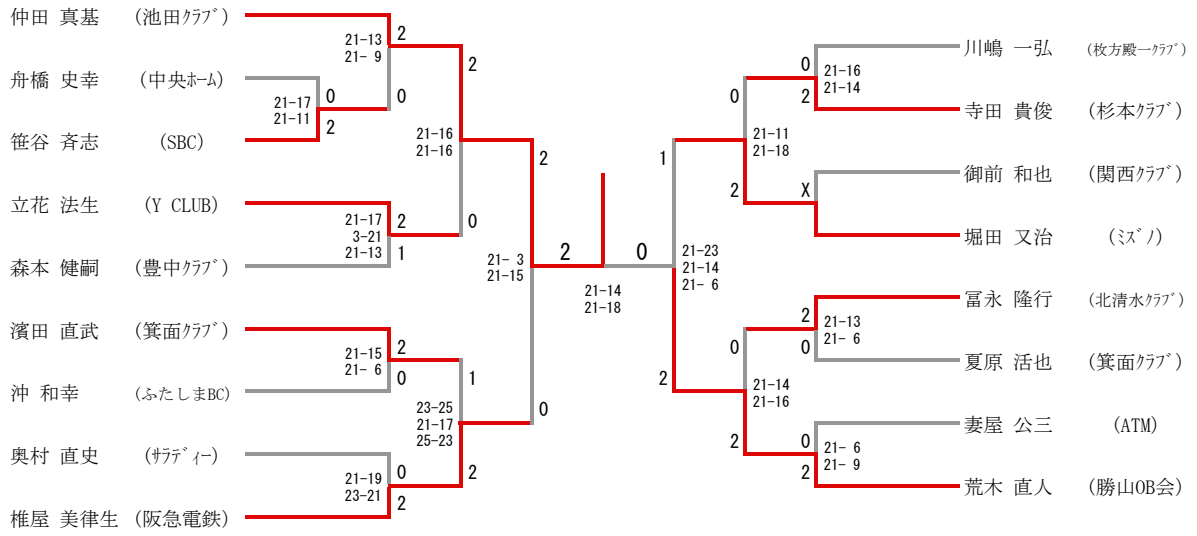
男子単



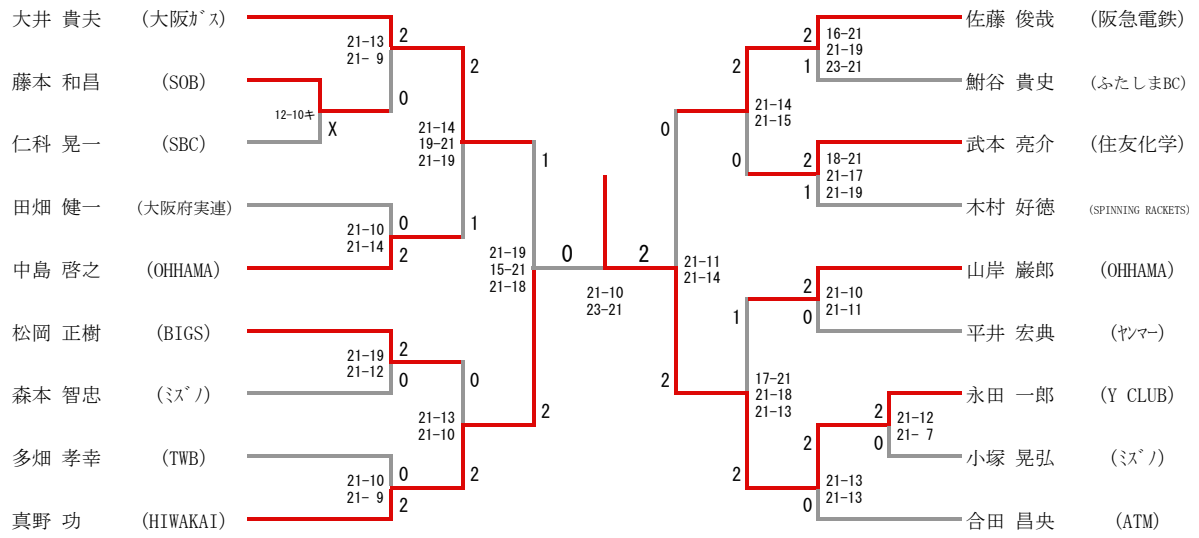
男子30歳以上単



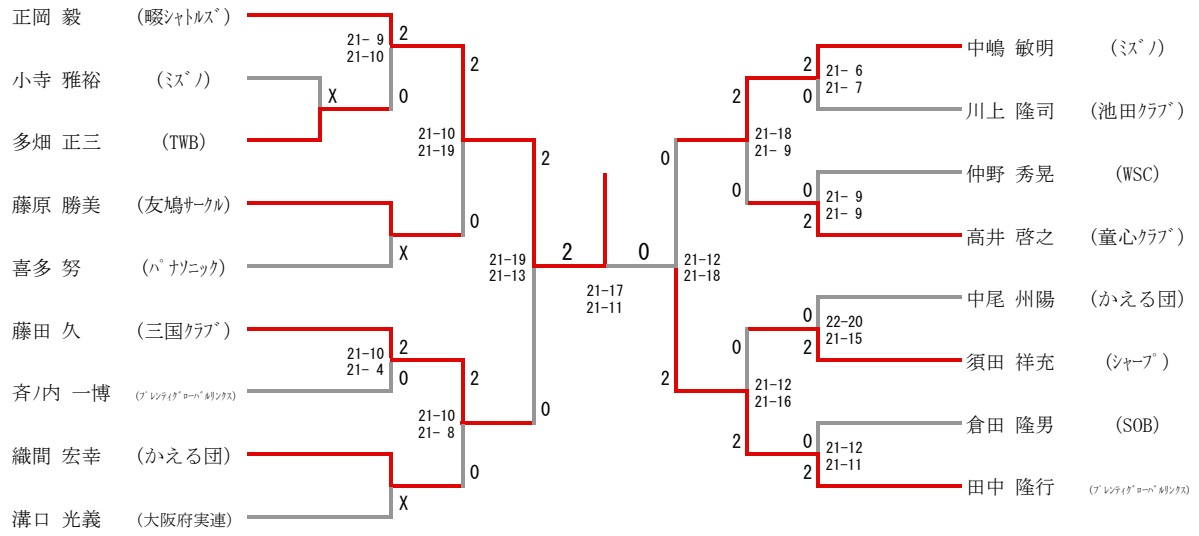
男子35歳以上単



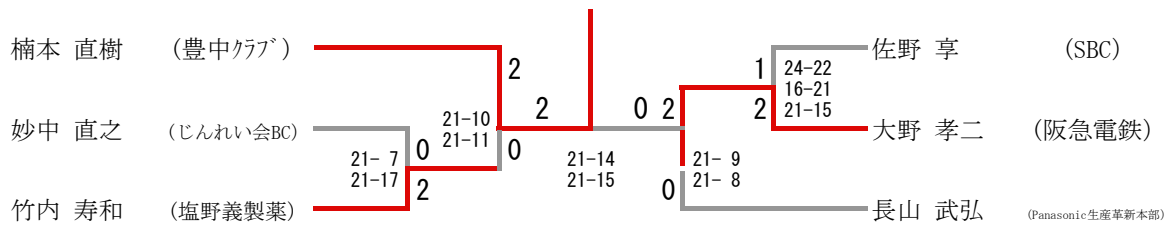
男子40歳以上単



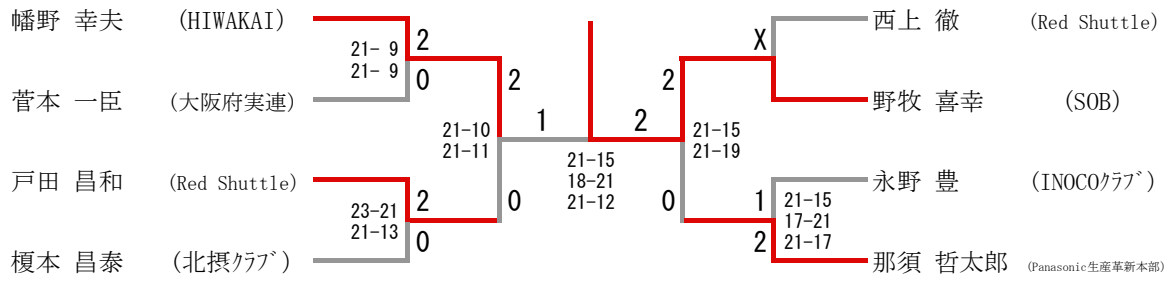
男子45歳以上単



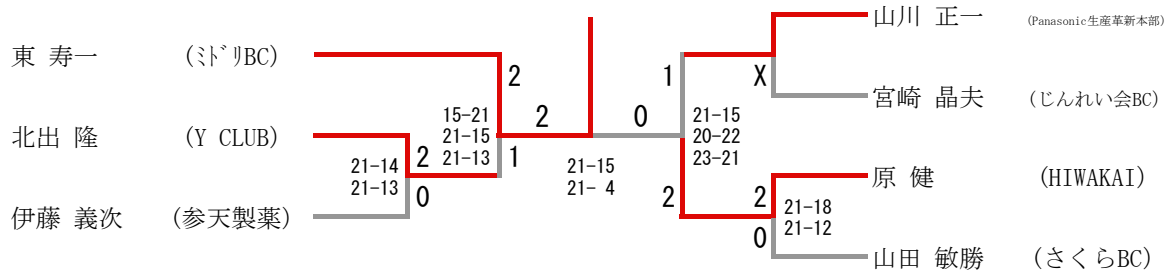
男子50歳以上単



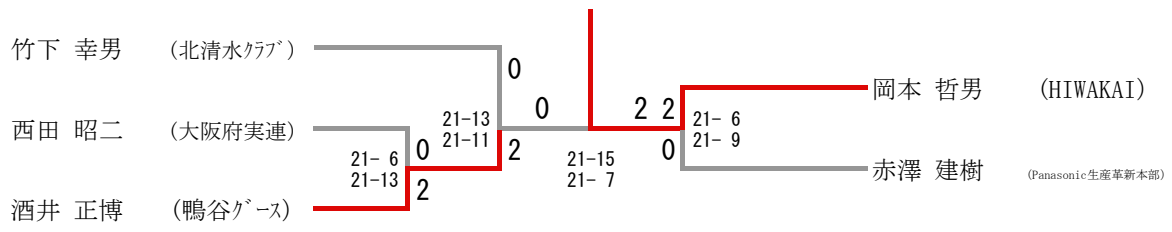
男子55歳以上単



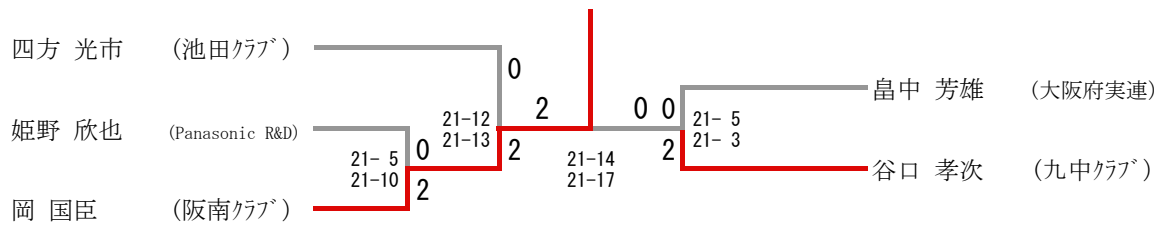
男子60歳以上単



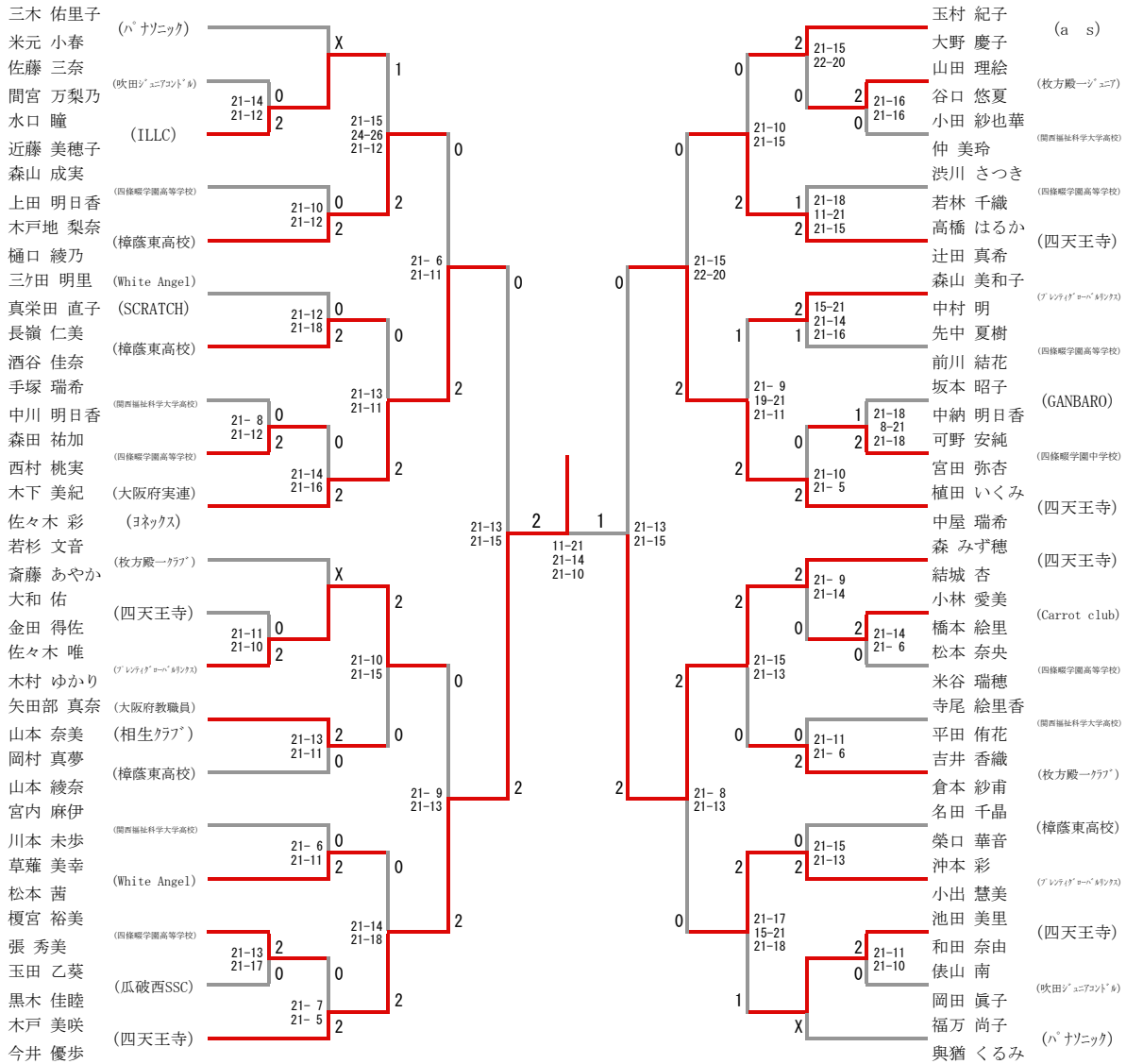
男子 65歳以上単



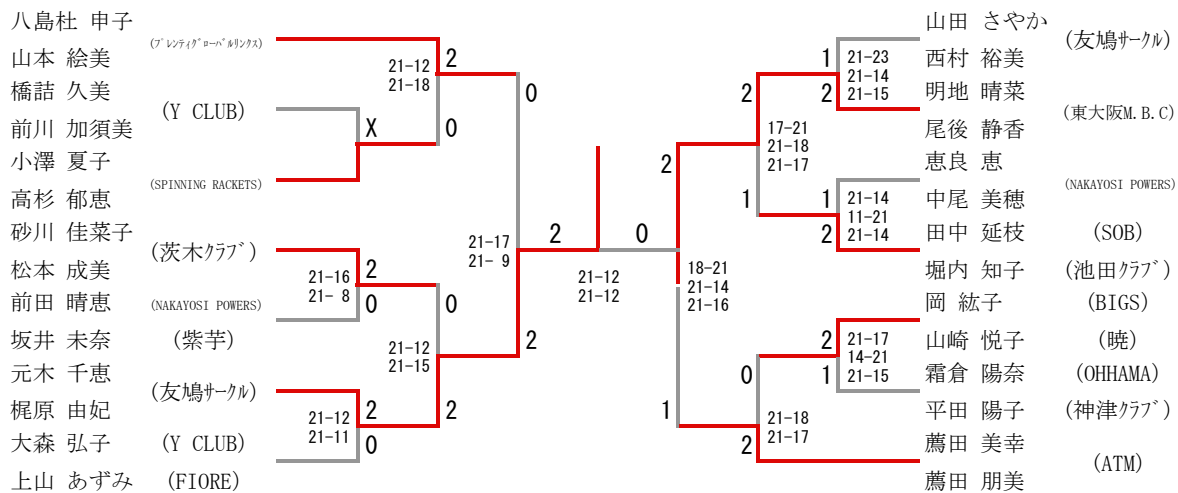
男子70歳以上単



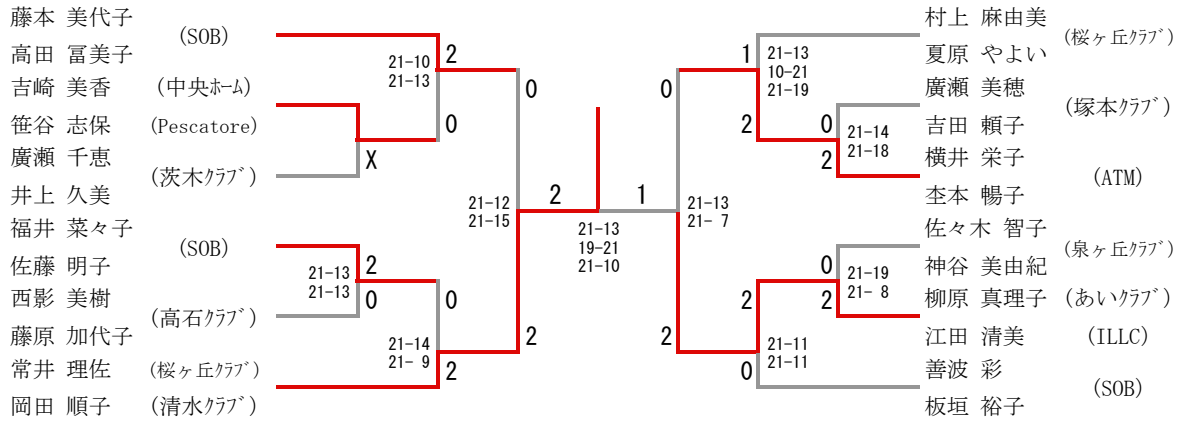
女子複



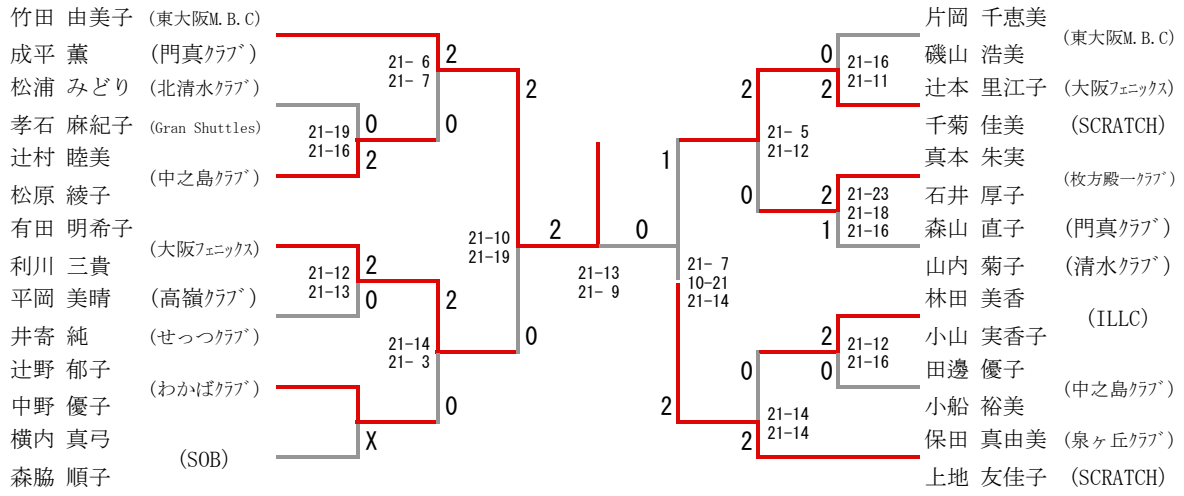
女子30歳以上複



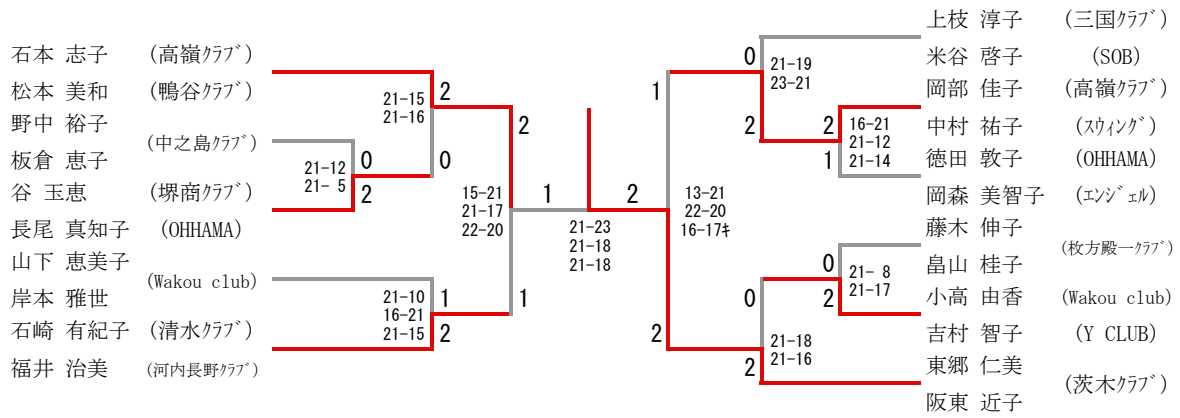
女子 3 5 歳以上複



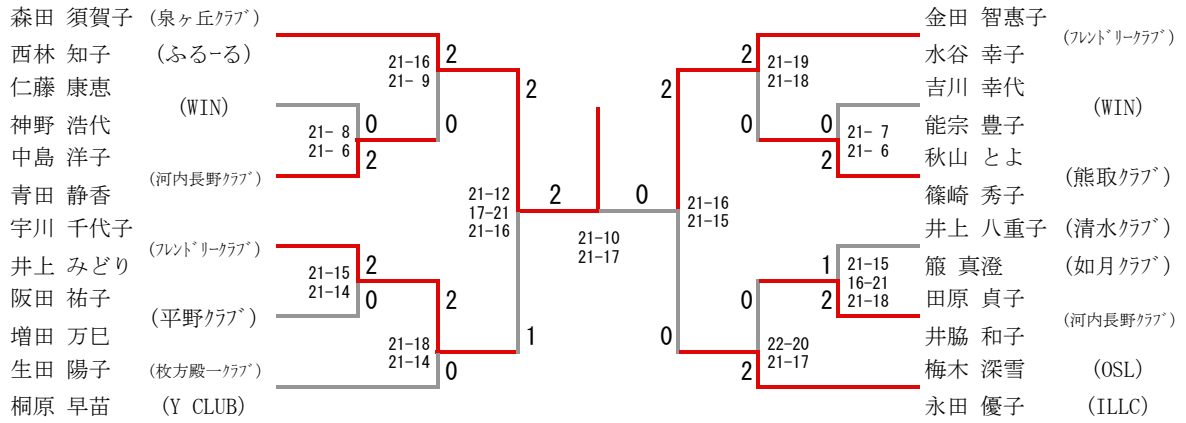
女子40歳以上複



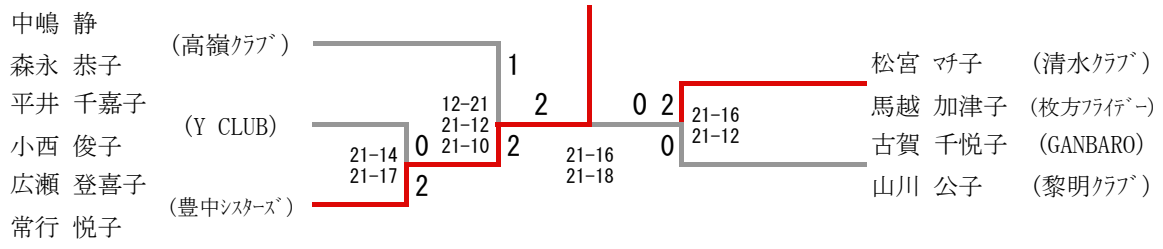
女子45歳以上複



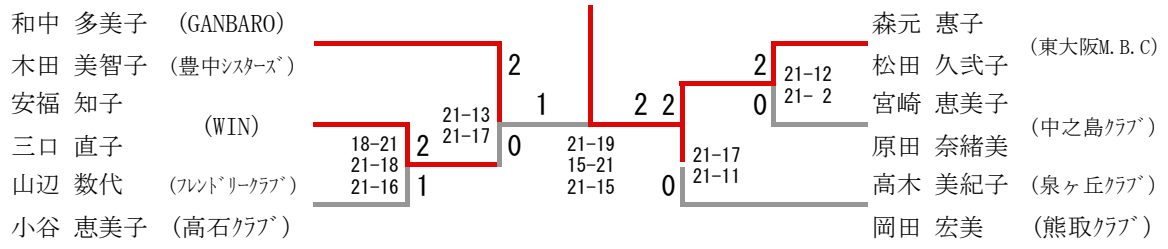
女子50歳以上複



女子55歳以上複



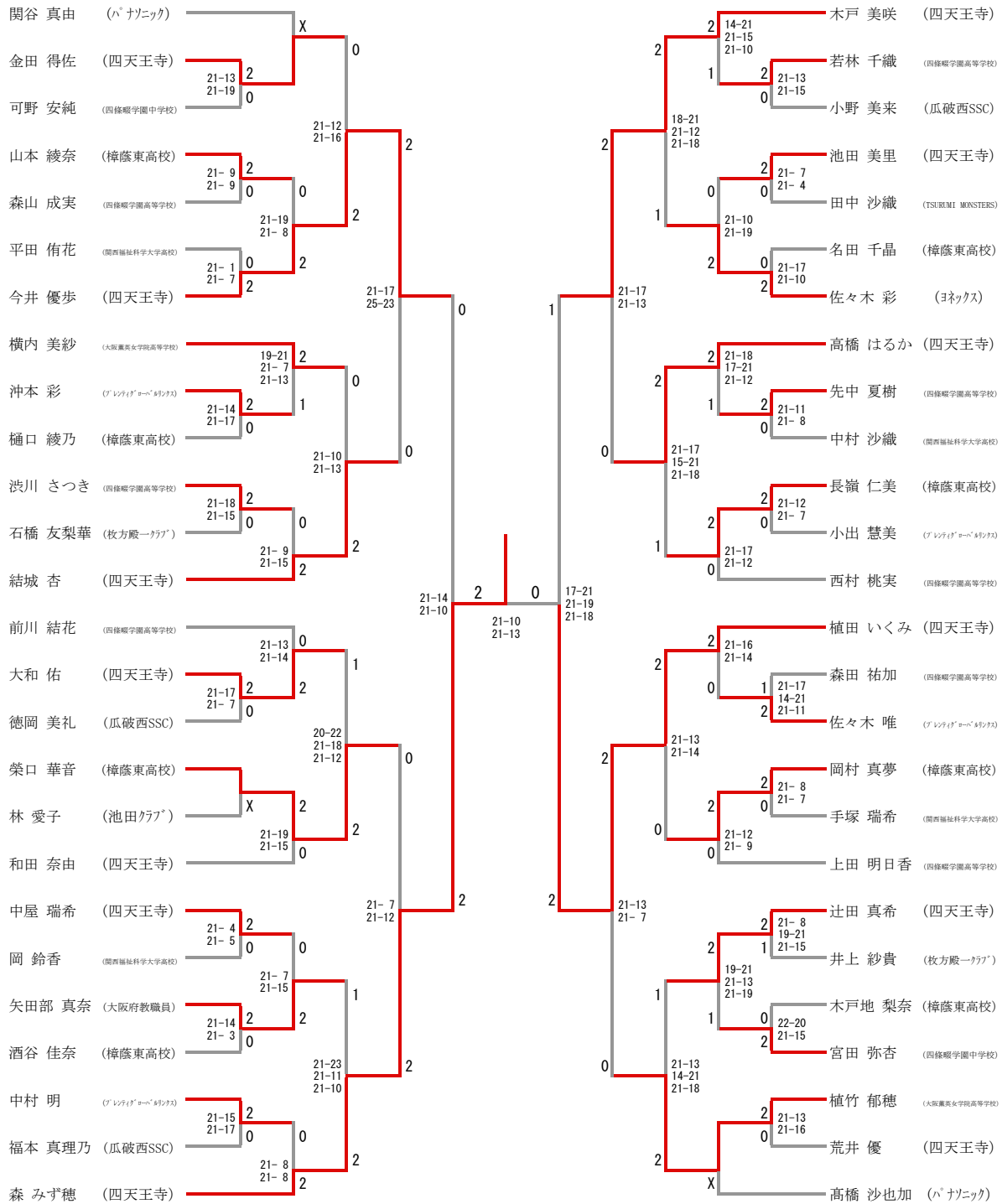
女子60歳以上複



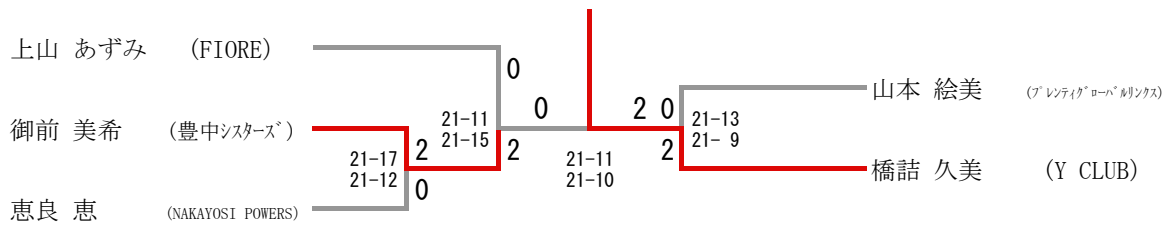
女子70歳以上複

女子70歳以上複	上辻 小坂	有澤 伊村	兼田 高澤	勝-敗	順 位
上辻 光子 小坂 薫 <small>(豊中シスターズ・四条畷クラブ)</small>	/	3	1		
有澤 慰子 伊村 孝子 <small>(池田クラブ・神津クラブ)</small>	3	/	2		
兼田 公子 高澤 節巳 <small>(清水クラブ・フレンドリークラブ)</small>	1	2	/		

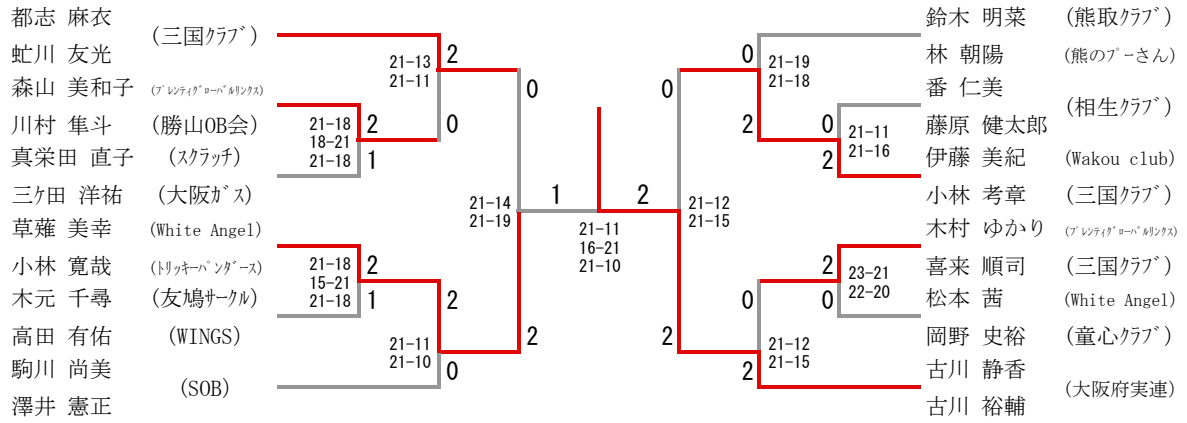
女子単



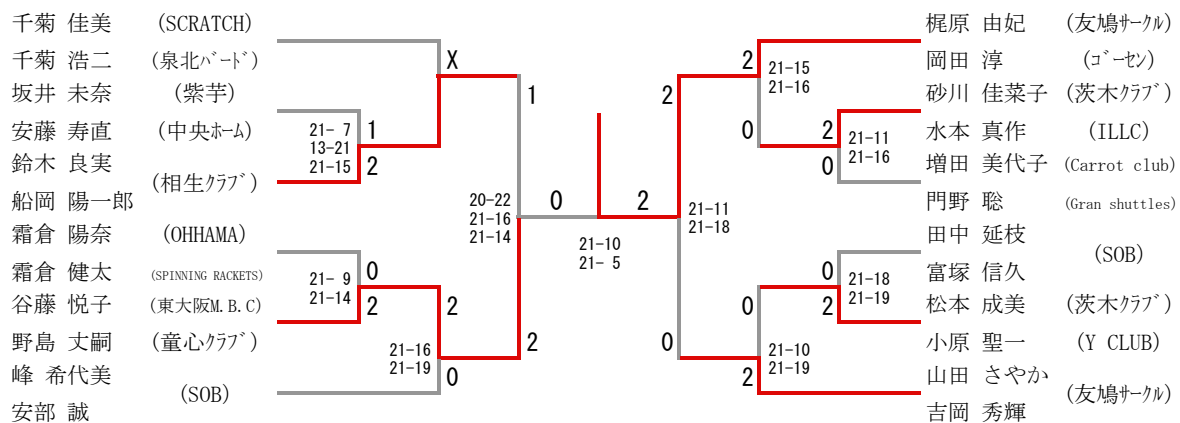
女子30歳以上単



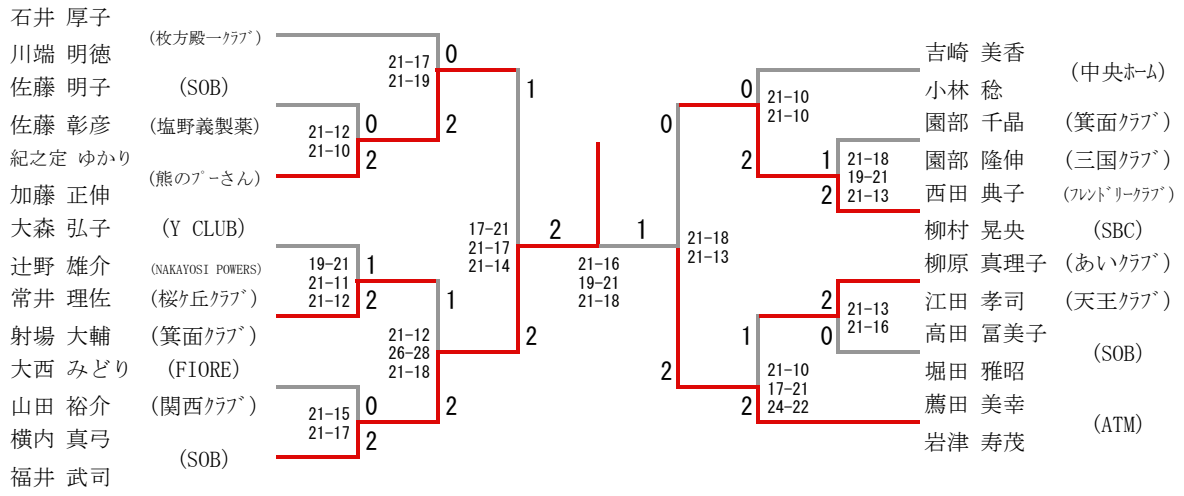
混合複



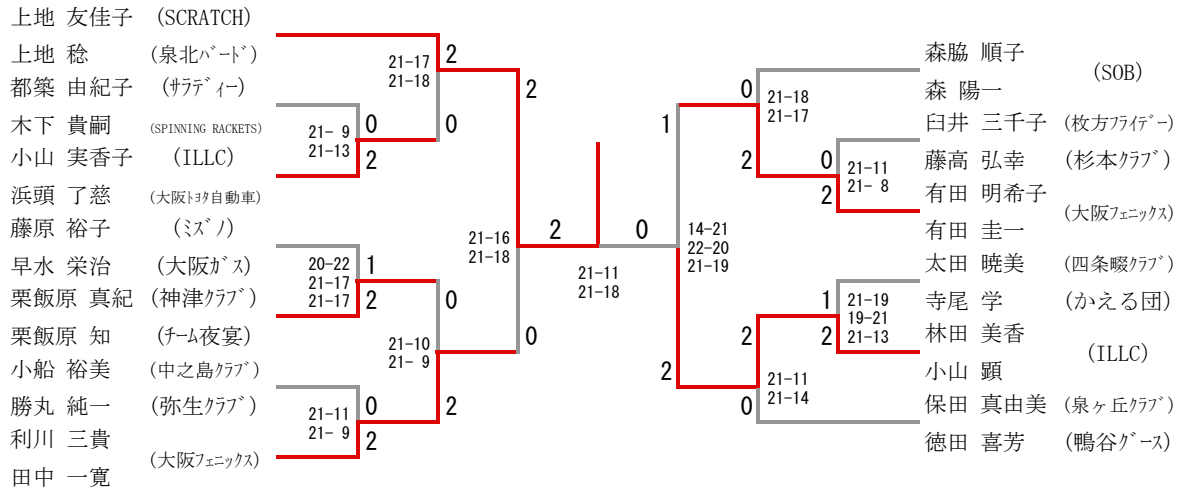
混合複 30歳以上



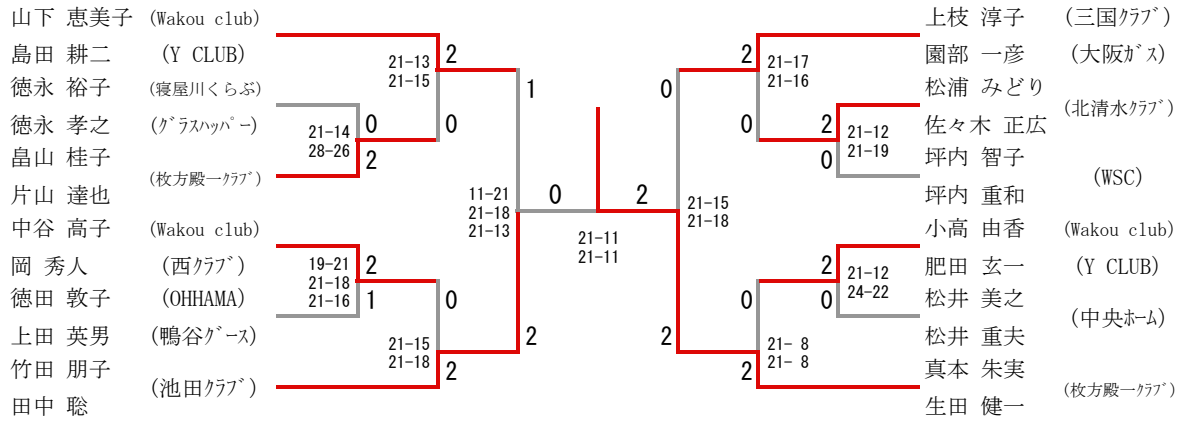
混合複 35歳以上



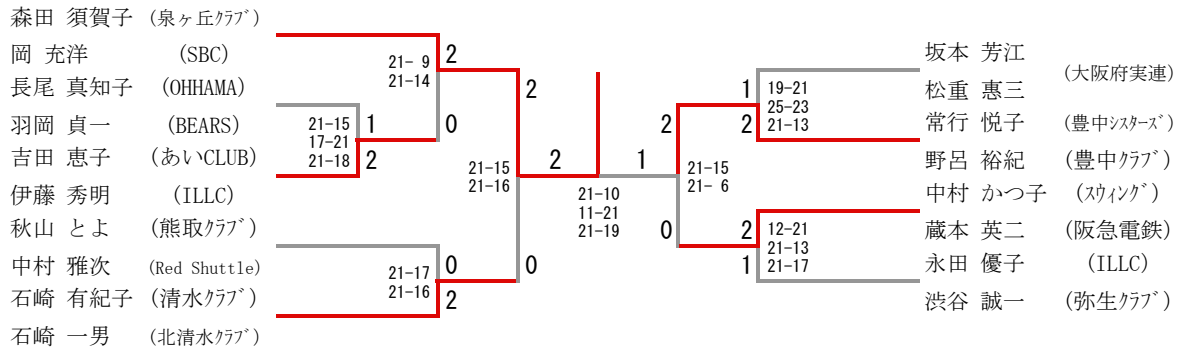
混合複 40歳以上



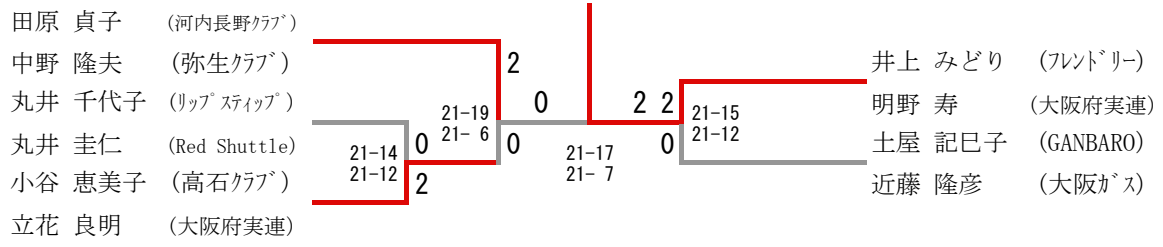
混合複 4 5 歳以上



混合複50歳以上



混合複 55歳以上



混合複60歳以上

