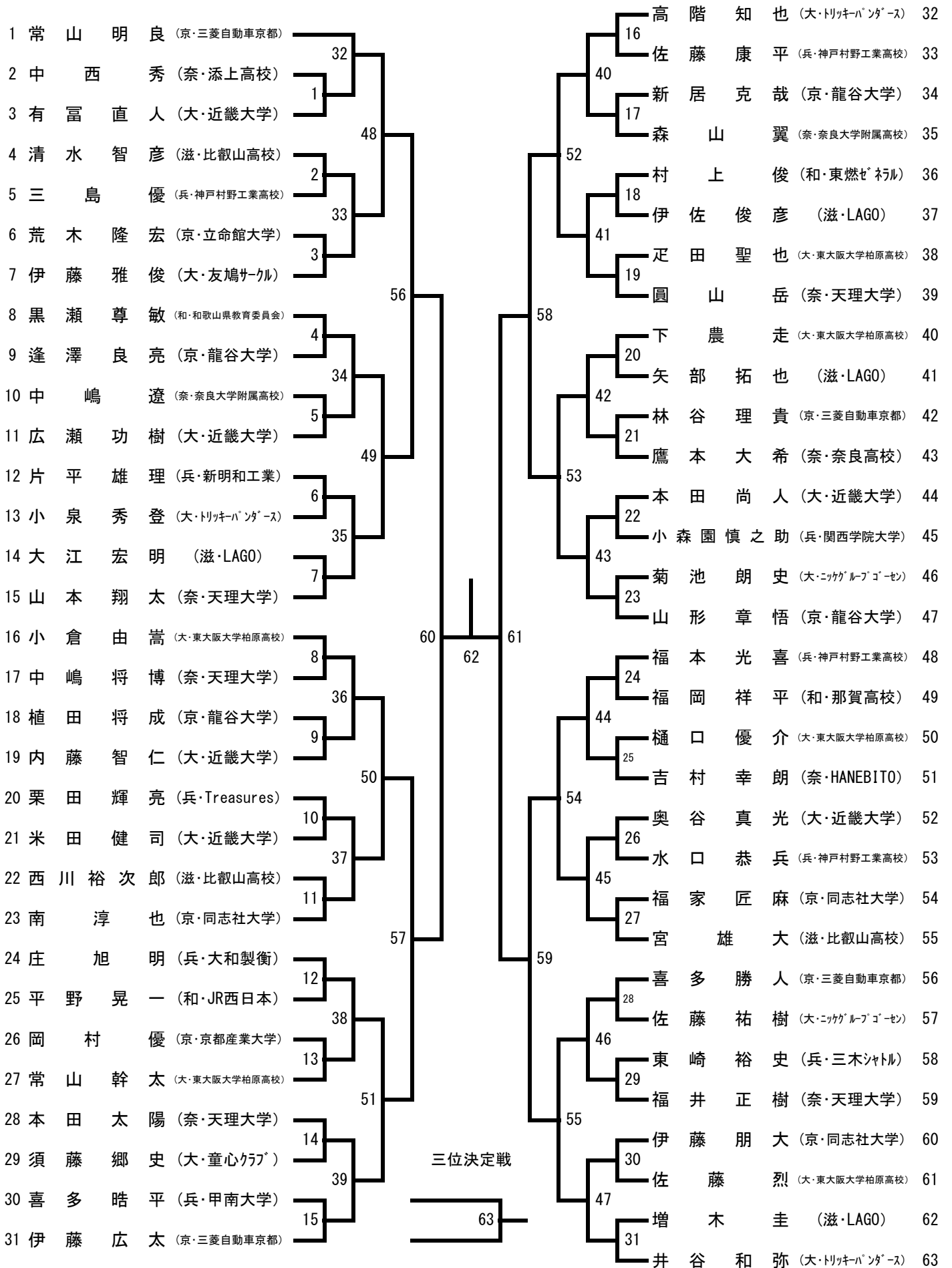
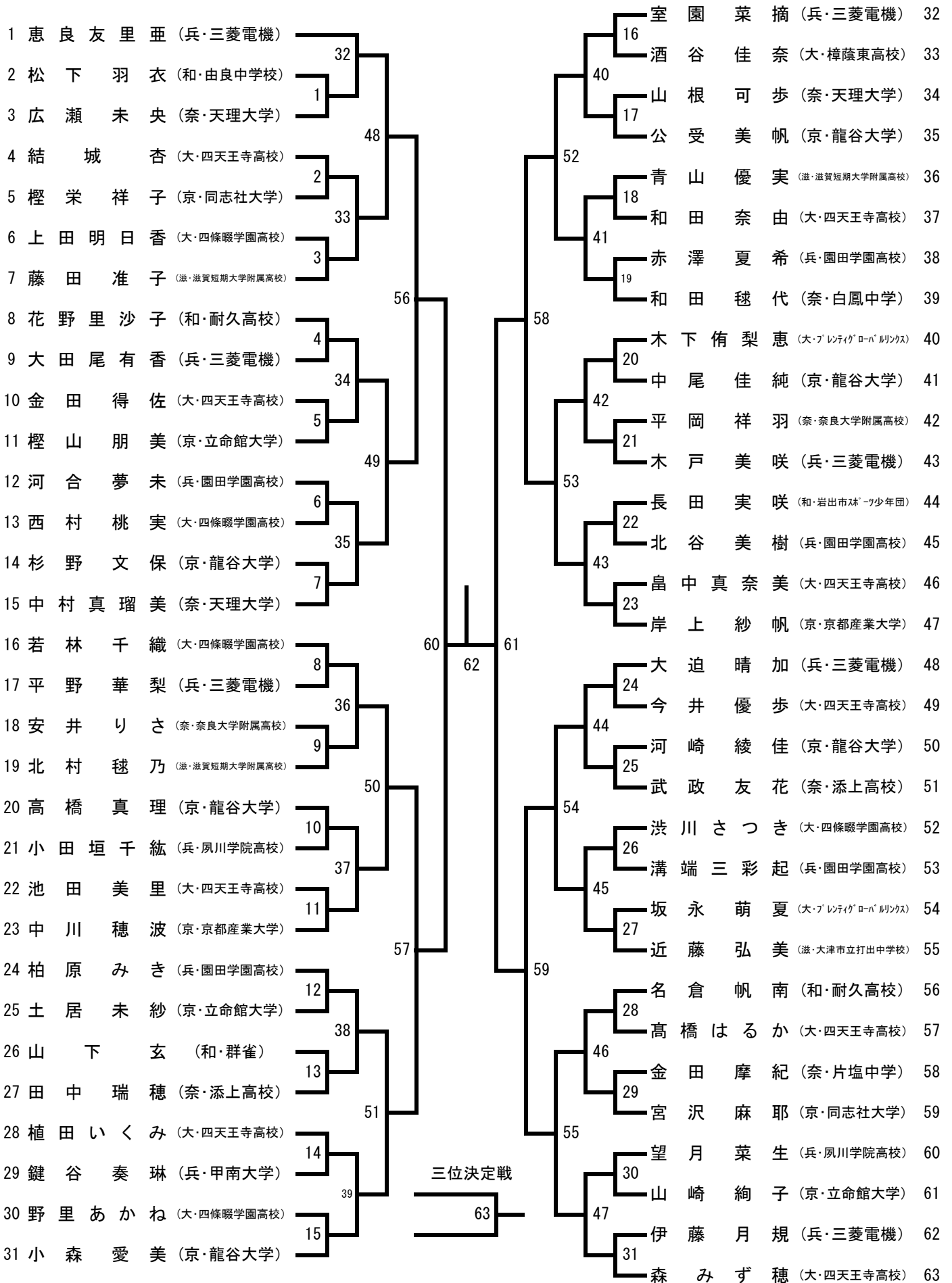


# 一般男子単(MS)



# 一般女子単(W.S)



# 一般男子複(MD)

1	米坂	田中	健賢	司太	(大・近畿大学)	25	新佐	居々	克健	哉斗	(京・龍谷大学)	29
2	横奥	中洞	英桂	太士	(兵・大和製衡)	1	門長	木田	浩川	明礼	(大・大阪フェニックス)	30
3	中大大	嶋川	太	遼巧	(奈・奈良大学附属高校)	41	増大	江藤	宏雅	礼圭	(滋・LAGO)	31
4	大矢勢	西航	太	郎涼	(大・関西大学)	2	伊北	尾藤	島祐	俊翼	(大・友鳩サークル)	32
5	城畠	瀬山	拓主	也税	(京・立命館大学)	26	牛佐	藤匠	康元	貴平	(兵・神戸村野工業高校)	33
6	城矢矢	山野	恒雅	太平	(兵・関西学院大学)	3	古阪	口田	一尚	志人	(奈・MKS.C)	34
7	山圓	山田	夏岳	也生	(大・大阪経済大学)	49	本広	瀬木	功紳	樹吾	(奈・奈良ワフ)	34
8	北奥	林名	山宏	太希	(奈・天理大学)	4	保中	村藤	大愁	心仁	(大・近畿大学)	35
9	村松	浦晋	太	郎也	(京・龍谷大学)	27	江真	鍋陰	田	輝平	(兵・甲南大学)	36
10	生岩	木崎	雅大	也輝	(兵・大和製衡)	5	常松	村木	崇大	彬亮	(奈・天理大学)	37
11	樋植	口田	幸将	樹成	(大・近畿大学)	42	中鈴	森海	次貴	亮貴	(京・立命館大学)	38
12	金古	子川	知裕	輔也	(京・龍谷大学)	6	小内	下	直	裕人	(大・近畿大学)	39
13	平西	井川	裕次	郎大	(大・大阪府実連)	28	日三	瀬上	智幸	人祐	(兵・シヤトル)	40
14	宮須	川雄	郷信	史幸	(滋・比叡山高枝)	53	黒村	田洋	尊	敏俊	(大・ミズノ)	41
15	松中山	藤尾	秀翔	次太	(大・童心ワフ)	29	岡吉	下村	智幸	成朗	(和・和歌山県教育委員会)	42
16	山山	西本	翔章	太悟	(大・瓜破西SSC)	7	正黄	岡	佳雅	樹己	(和・東燃ゼネラル)	43
17	濱足	本形	元聖	輝也	(京・龍谷大学)	43	浅弘	野中	セ雅	貴己	(大・近畿大学)	44
18	曾伊	田根	雄朋	太太	(大・東大阪大学柏原高校)	8	小菊	松崎	翔	太史	(京・立命館大学)	45
19	中竹	藤井	翔貴	太太	(京・同志社大学)	30	栗山	池田	朗輝	亮平	(大・ニッケグループコーセン)	46
20	戸山	村田	二	太郎	(兵・社高校)	9	東森	元浦	山田	基翼	(兵・Treasures)	47
21	坂南	崎下	泰	啓也	(奈・HANEBITO)	50	安黒	山田	亮理	僚太	(兵・関西学院大学)	48
22	佐怒	々木	豪	史也	(京・同志社大学)	10	林吉	垣谷	健俊	貴吾	(京・三菱自動車京都)	50
23	宇谷	田山	裕大	洋紀	(兵・関西学院大学)	31	伊葛	村佐	野	彦直	(滋・LAGO)	51
24	平安	山口	晃敬	一之	(和・耐久高校職員)	11	柏森	木本	裕拓	司樹	(和・JR西日本)	52
25	安松	野田	井大	充貴	(大・大阪府実連)	44	小田	泉林	秀寛	登哉	(大・トリッキーハンダーズ)	53
26	西中	川西	真智	秀光	(奈・添上高校)	12	興高	中柁	祐修	聖平	(大・トリッキーハンダーズ)	54
27	内岡	谷藤	将淳	仁人	(大・近畿大学)	32	伊下	木孝	一	太郎	(兵・関西学院大学)	54
28		井田		平	(兵・甲南大学)	56	常	藤山	農	太走	(京・三菱自動車京都)	55
												56

三位決定戦

# 一般女子複(WD)

順位	選手名	所属	対戦相手	対戦相手所属	スコア
1	河牧 綾美	(京・龍谷大学)	高小山 真山	(京・龍谷大学)	32
2	北岡 端三	(兵・園田学園高校)	橋見下 松木	(兵・甲南大学)	1
3	酒安 谷村	(大・樟蔭東高校)	永池 永池	(大・ブレンティグ・ローバ・リンクス)	16
4	平安 井岡	(奈・奈良大学附属高校)	村野 村野	(兵・関西学院大学)	17
5	春木 岡木	(大・ブレンティグ・ローバ・リンクス)	野木 野木	(京・同志社大学)	2
6	宮近 村沢	(京・同志社大学)	下 穂有	(和・群雀)	3
7	木野 藤戸	(兵・三菱電機)	原田 原田	(奈・高田商業高校)	33
8	伊柏 山野	(京・立命館大学)	田嶺 田嶺	(大・樟蔭東高校)	3
9	花野 谷林	(和・耐久高校)	園 園	(京・立命館大学)	4
10	若西 藤村	(大・四條畷学園高校)	尾 尾	(兵・三菱電機)	5
11	大植 澤田	(兵・関西学院大学)	真 真	(奈・天理大学)	5
12	樋口 菜井	(奈・天理大学)	田山 田山	(大・四天王寺高校)	6
13	藤水 池真	(兵・零~ZERO~)	田垣 田垣	(大・樟蔭東高校)	6
14	晶徳 岡村	(大・四天王寺高校)	上 上	(兵・武庫川女子大学)	7
15	北國 友迫	(滋・滋賀短期大学附属高校)	澤山 澤山	(大・SCRATCH)	7
16	大平 野田	(兵・三菱電機)	中尾 中尾	(大・枚方殿一クラブ)	8
17	中辻 屋西	(大・四天王寺高校)	丹川 丹川	(和・Jewel)	9
18	侯翠 本居	(奈・添上高校)	川島 川島	(奈・天理大学)	9
19	高岩 上倉	(京・龍谷大学)	島 島	(大・四條畷学園高校)	10
20	岸名 松永	(兵・関西学院大学)	都橋 都橋	(大・四條畷学園高校)	10
21	山名 川本	(和・耐久高校)	田川 田川	(兵・園田学園高校)	11
22	萬山 川本	(大・関西大学)	川島 川島	(大・四天王寺高校)	11
23	富山 川瀬	(兵・園田学園高校)	川島 川島	(京・同志社大学)	12
24	山荒 川瀬	(奈・天理大学)	川島 川島	(兵・三菱電機)	12
25	広沖 山本	(大・ブレンティグ・ローバ・リンクス)	川島 川島	(和・由良中学校)	13
26	森山 中田	(兵・夙川学院高校)	川島 川島	(大・ブレンティグ・ローバ・リンクス)	13
27	石長 山元	(和・岩出市スナック少年団)	川島 川島	(京・立命館大学)	14
28	杉藤 宮原	(京・乙訓高校)	川島 川島	(兵・園田学園高校)	14
29	宮中 野谷	(奈・高田商業高校)	川島 川島	(奈・添上高校)	15
30	長森 井	(大・四天王寺高校)	川島 川島	(大・四天王寺高校)	15
31	今		川島 川島		

三位決定戦

63

# 一般混合複(MIX)

1	古川裕輔	(大・大阪府実連)	20	藤井井	28	奨梓誠	(兵・三菱電機姫路)	26
2	古川裕輔	(大・ヨネックス)	1	安峰奥	10	美希唯史	(兵・零~ZERO~)	27
3	鈴木居永松	(京・京都産業大学)	36	宮小森	11	史子人恵	(大・SOB)	28
4	松本雅貴	(兵・神戸学院大学)	2	谷松上	29	唯史子人恵	(京・龍谷大学)	29
5	横田田	(大・鴨谷グース)	21	立武中	12	史子人恵	(大・KATSUYAMA0BC)	30
6	北風野	(大・SCRATCH)	3	阪庄中	30	正希史輝	(大・ブレイクローバルリンクス)	31
7	平野井	(兵・三木シャトル)	44	荒三番	13	史輝志子	(兵・神戸学院大学)	32
8	向伊藤	(兵・パドラー)	22	辻稻	14	史輝志子	(京・京都産業大学)	33
9	伊藤大	(京・教職員)	4	岡大	31	史輝志子	(兵・関西学院大学)	34
10	森寺松	(和・東和クラブ)	37	小草大	32	史輝志子	(奈・奈良クラブ)	35
11	佐野持本	(兵・大和製衡)	5	池山	15	史輝志子	(奈・k. b. g)	36
12	矢野持本	(兵・川西)	23	中角下	16	史輝志子	(奈・優祐)	37
13	中藤尼	(京・京都産業大学)	48	吉山	17	史輝志子	(大・大阪ガス)	38
14	植田島	(奈・SHAYAKA'S)	24	八原	34	史輝志子	(大・相生クラブ)	39
15	植田島	(奈・大奥(毘))	6	田樋	18	史輝志子	(大・相生クラブ)	40
16	福松安	(兵・我流)	38	在岡	43	史輝志子	(兵・新明和工業)	41
17	大橋木	(大・関西大学)	7	榎瀬	19	史輝志子	(兵・あい&あい)	42
18	山内来	(京・龍谷大学)	25	佐野	35	史輝志子	(京・立命館大学)	43
19	喜木中	(奈・天理大学)	45	野	47	史輝志子	(滋・REDRIBBON)	44
20	深津岩	(兵・新明和工業)	26	十野	17	史輝志子	(大・トリッキーパングース)	45
21	岩下岡	(兵・シャトル)	8	野田	34	史輝志子	(大・柯イトエンジニア)	46
22	北佐勢	(京・立命館大学)	39	田中	18	史輝志子	(兵・FeatherBC)	47
23	佐勢甲	(京・立命館大学)	9	中口	43	史輝志子	(兵・SuperBird)	48
24	甲栗山	(大・三国クラブ)	27	友香	49	史輝志子	(奈・HANEBITO)	49
25	栗山朋	(大・ブレイクローバルリンクス)	51	原由	51	史輝志子	(奈・榛原クラブ)	50
						史輝志子	(京・立命館大学)	51

三位決定戦