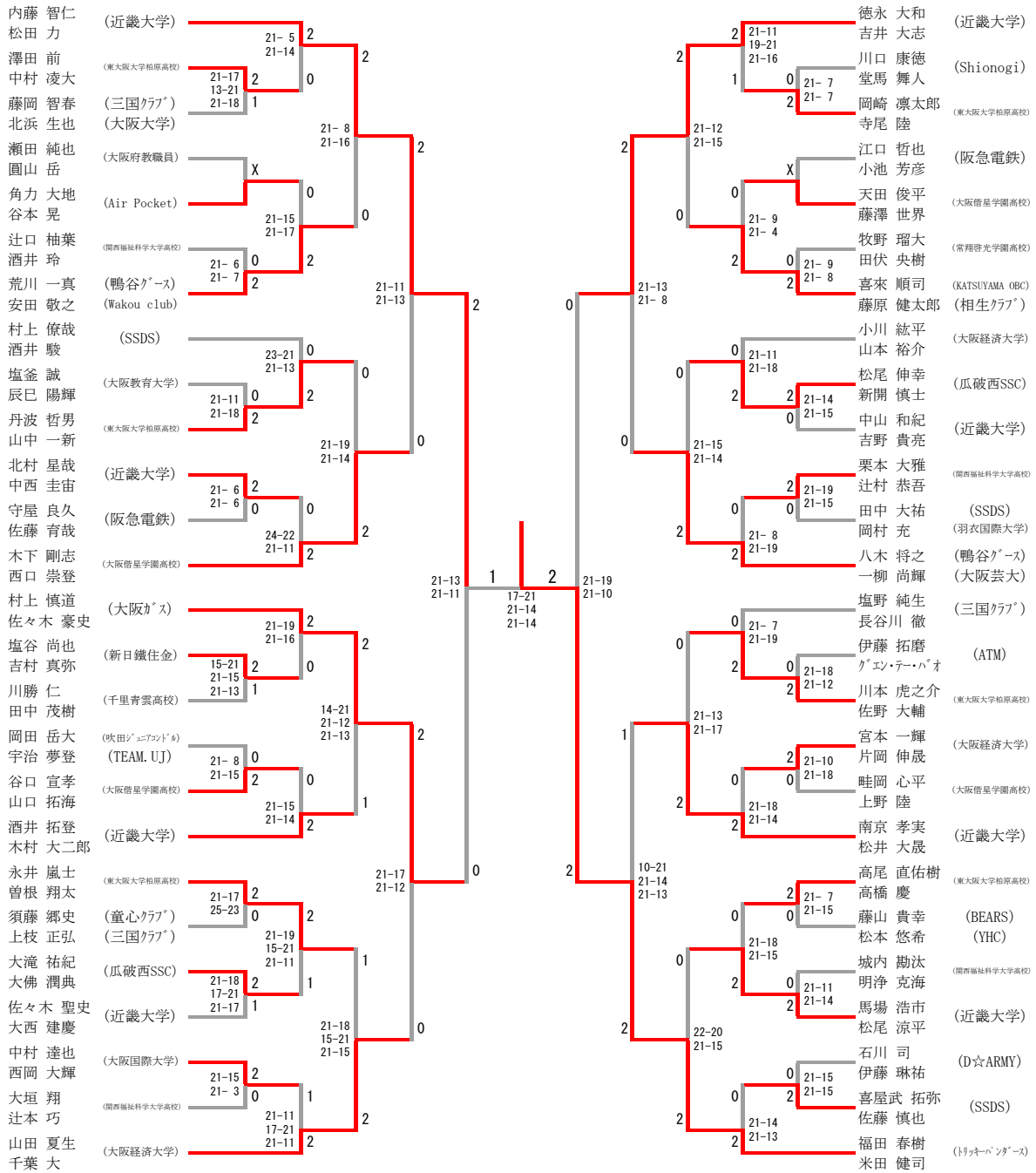
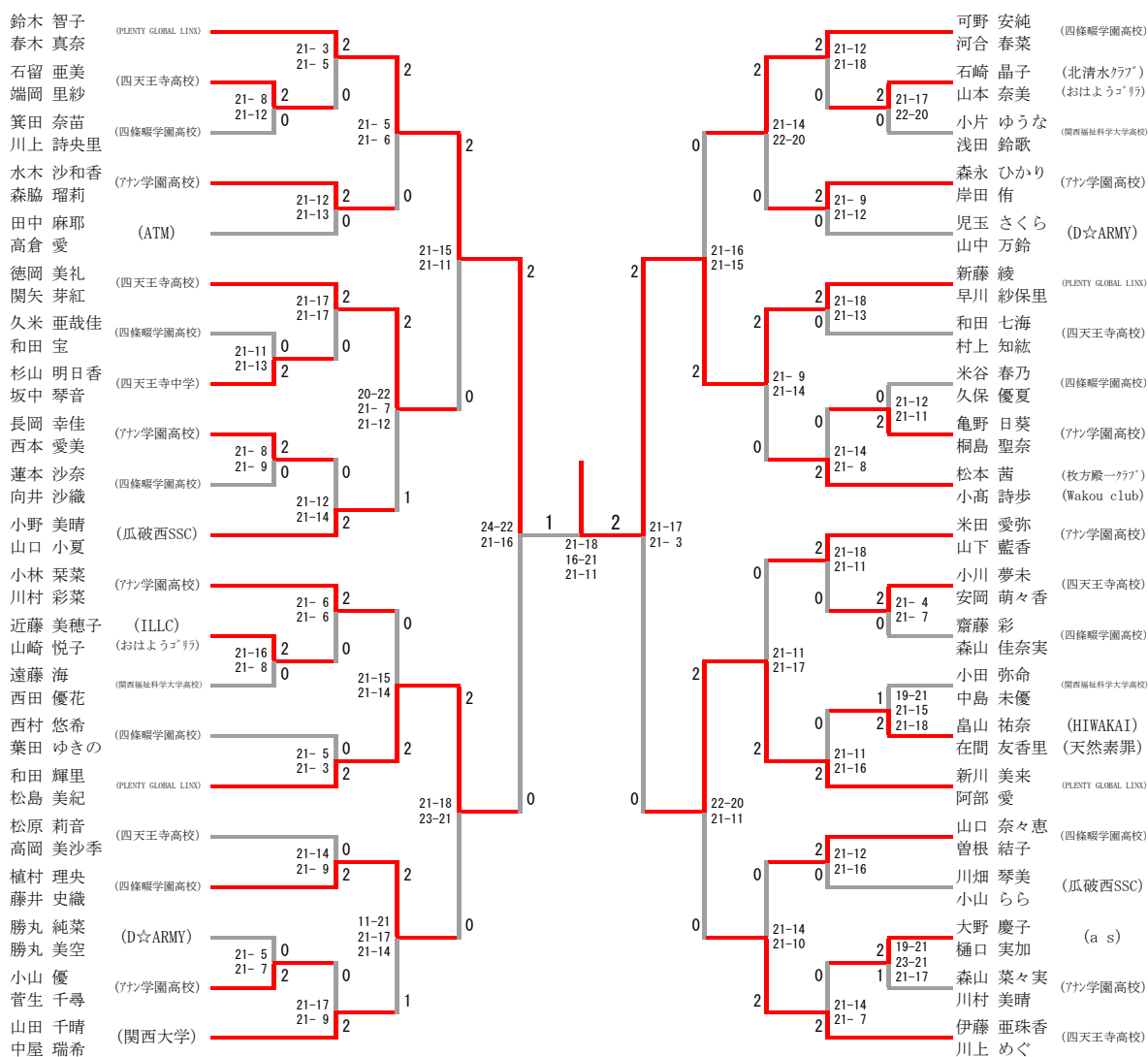


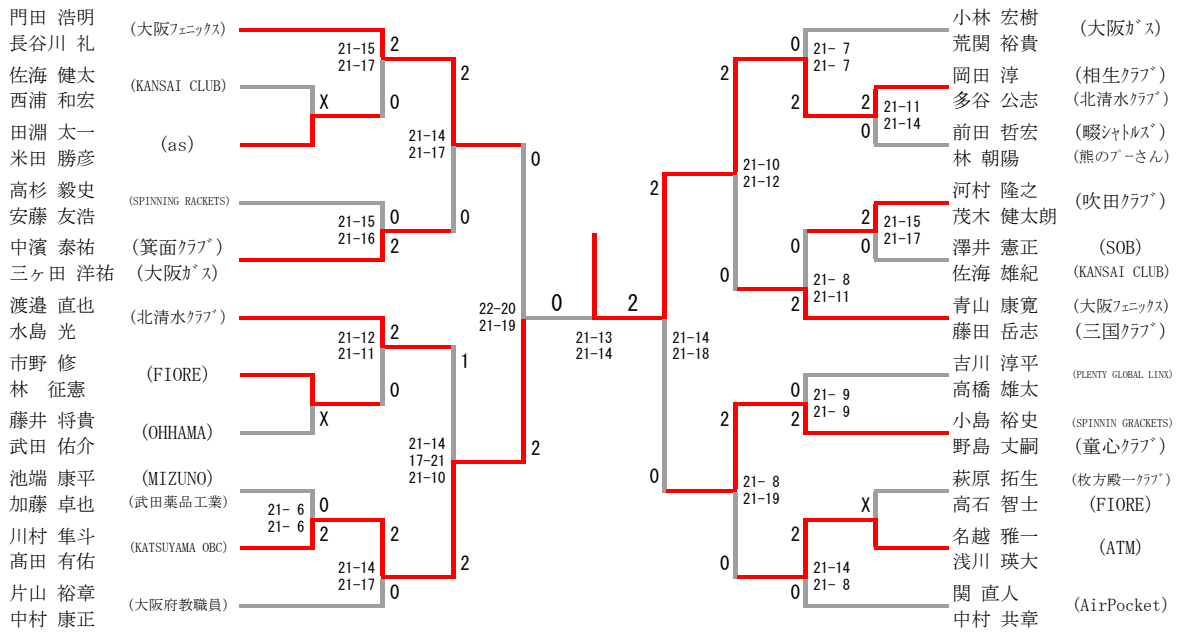
一般男子ダブルス



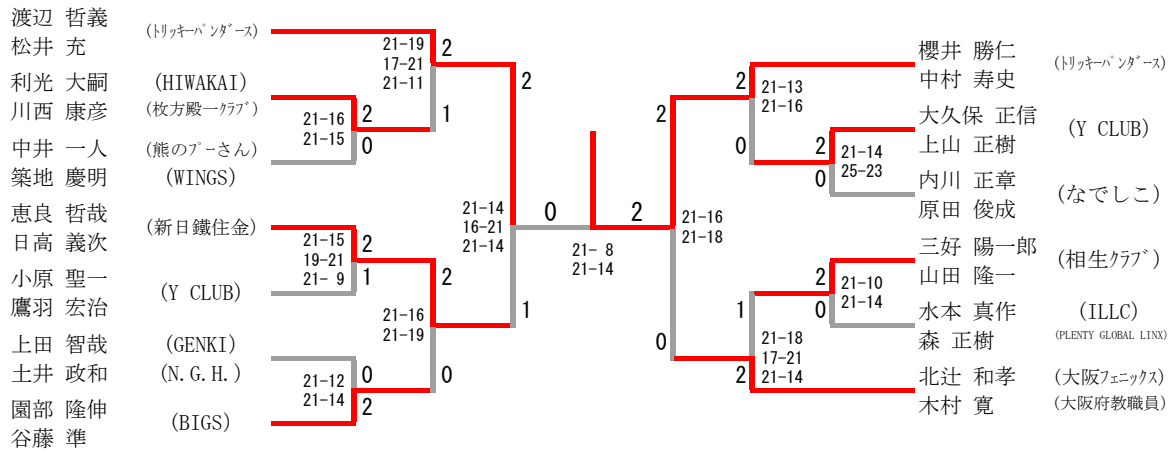
一般女子ダブルス



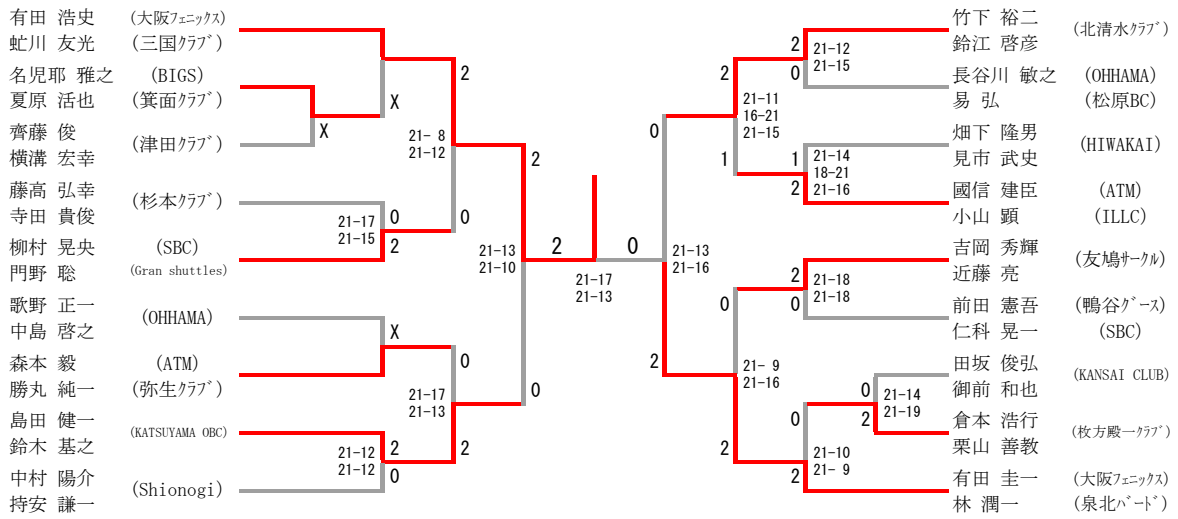
30歳以上男子ダブルス



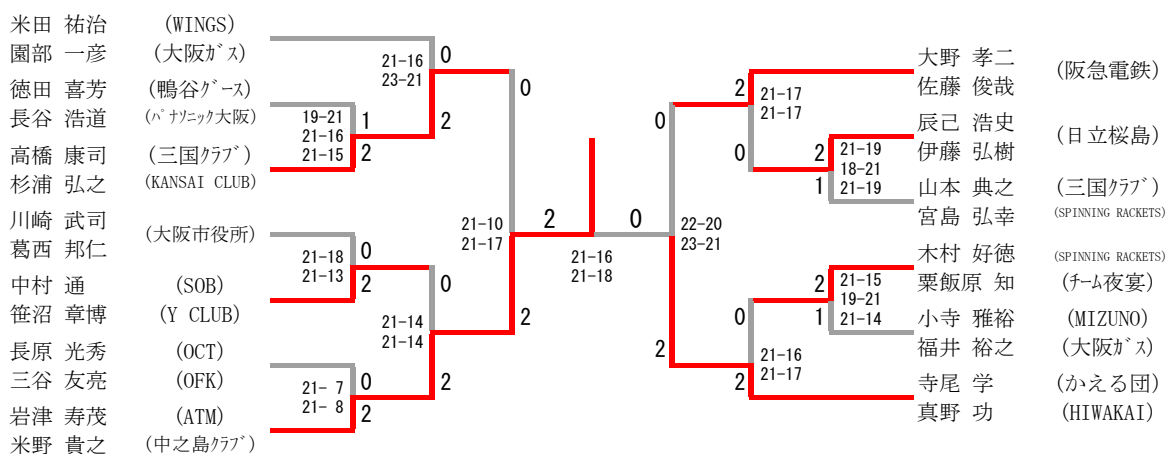
35歳以上男子ダブルス



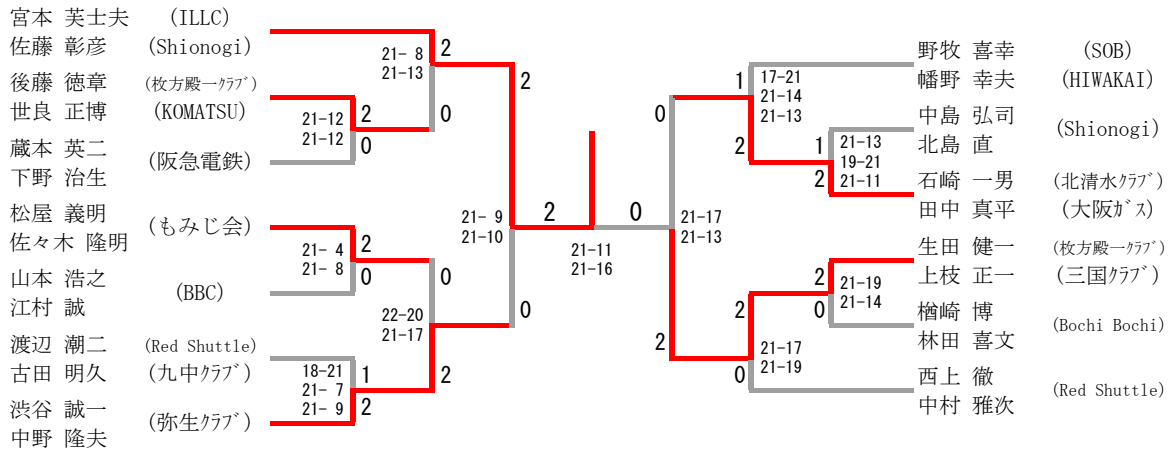
40歳以上男子ダブルス



45歳以上男子ダブルス



55歳以上男子ダブルス



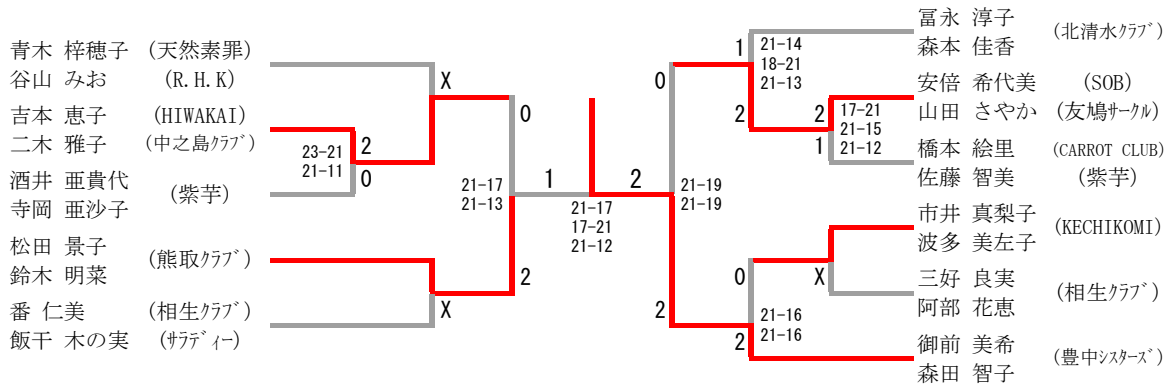
60歳以上男子ダブルス

川前 明裕	(大阪フェニックス)						那須 哲太郎	(パナソニック大阪)
松口 金彦	(ILLC)	21-14	2	21-13	0	2	21-11	2
立花 良明	(大阪府実連)	21-13	0	21-11	2	0	21-17	0
文元 薫		21-11	0	21-15	2	0	21-13	0
上田 喜敏	(勝山クラブ)	21-12	0	21-12	0	21-10	21-16	2
津田 豊彦	(OCT)	21-7	2	21-10	0	2	21-17	2
中西 修	(鴻池組)	21-7	2	21-10	0	2	12-21	1
酒井 薫	(大阪府実連)	21-7	2	21-10	0	2	21-14	1
							戸田 昌和	(Red Shuttle)
							明野 寿	(大阪府実連)
							中尾 喜紀	(Y CLUB)
							山中 静憲	(NAKAYOSHI POWERS)

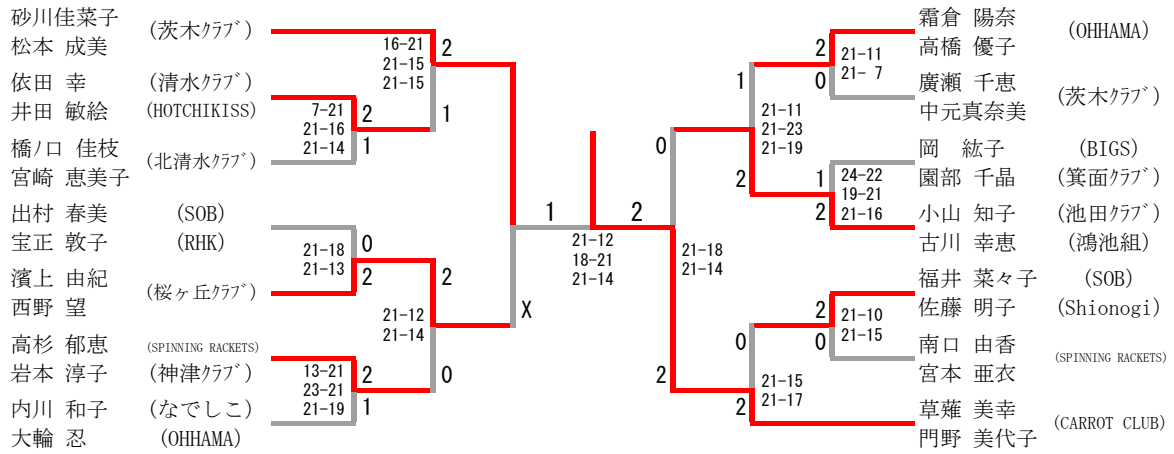
65歳以上男子ダブルス

東 寿一 杉谷 義明 山田 敏勝 手島 克利 松浪 新治 山川 正一	(MiDoRI BC) (九中クラブ) (さくらBC) (鴨谷グース) (SBC) (パナソニック大阪)	<pre> graph TD L16["21-10 19-21 21-14"] --- L15["21-10 21-11"] L16 --- L15 L15 --- L14["21-18 21-11"] L15 --- L14 L14 --- L13["21-18 21-14 21-13"] L14 --- L13 L13 --- L12["18-21 21-14 21-13"] L13 --- L12 L12 --- L11["21-10 21-11"] L12 --- L11 L11 --- L10["21-10 21-11"] L11 --- L10 L10 --- L9["21-3 21-6"] L10 --- L9 L9 --- L8["21-3 21-6"] L9 --- L8 L8 --- L7["21-3 21-6"] L8 --- L7 L7 --- L6["21-3 21-6"] L7 --- L6 L6 --- L5["21-3 21-6"] L6 --- L5 L5 --- L4["21-3 21-6"] L5 --- L4 L4 --- L3["21-3 21-6"] L4 --- L3 L3 --- L2["21-3 21-6"] L3 --- L2 L2 --- L1["21-3 21-6"] L2 --- L1 L1 --- L0["21-3 21-6"] L1 --- L0 </pre>	島田 耕二 原 健 姫野 欣也 片山 修治 酒井 正博 松田 勝之	(Y CLUB) (HIWAKAI) (Panasonic R&D) (大阪府実業団) (鴨谷グース) (N&A)
---	---	--	--	--

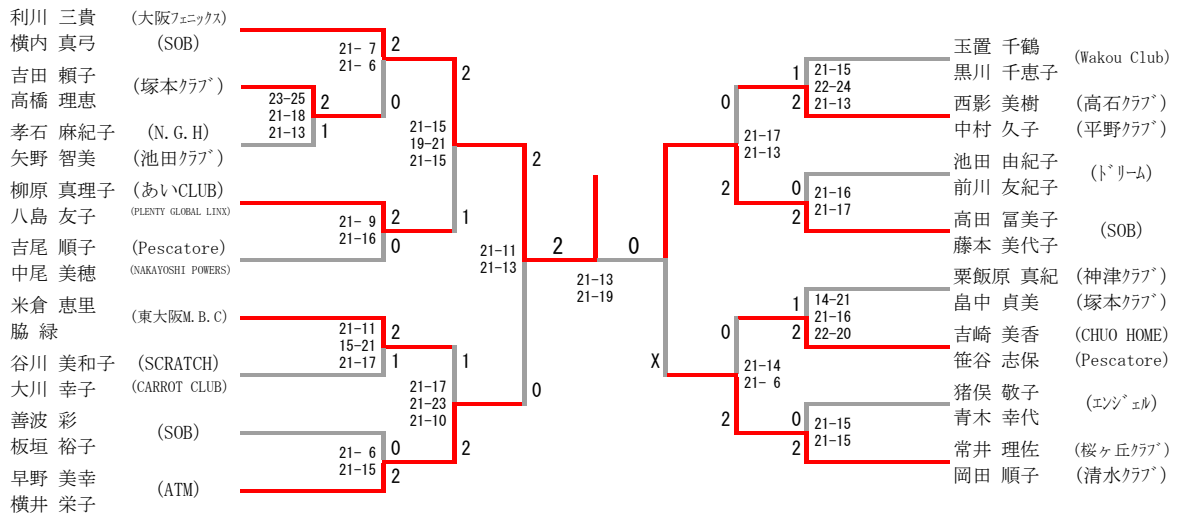
30歳以上女子ダブルス



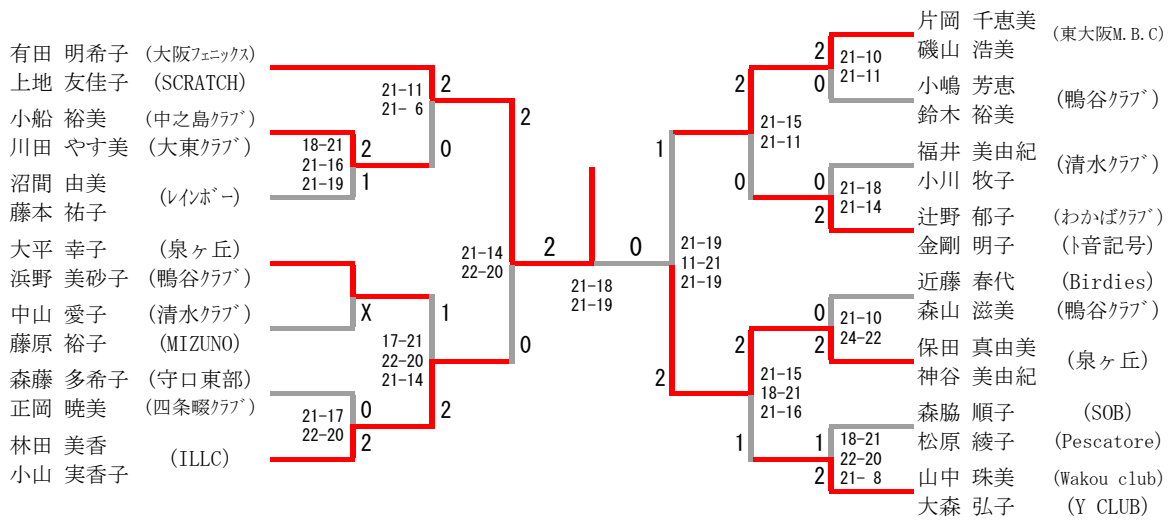
35歳以上女子ダブルス



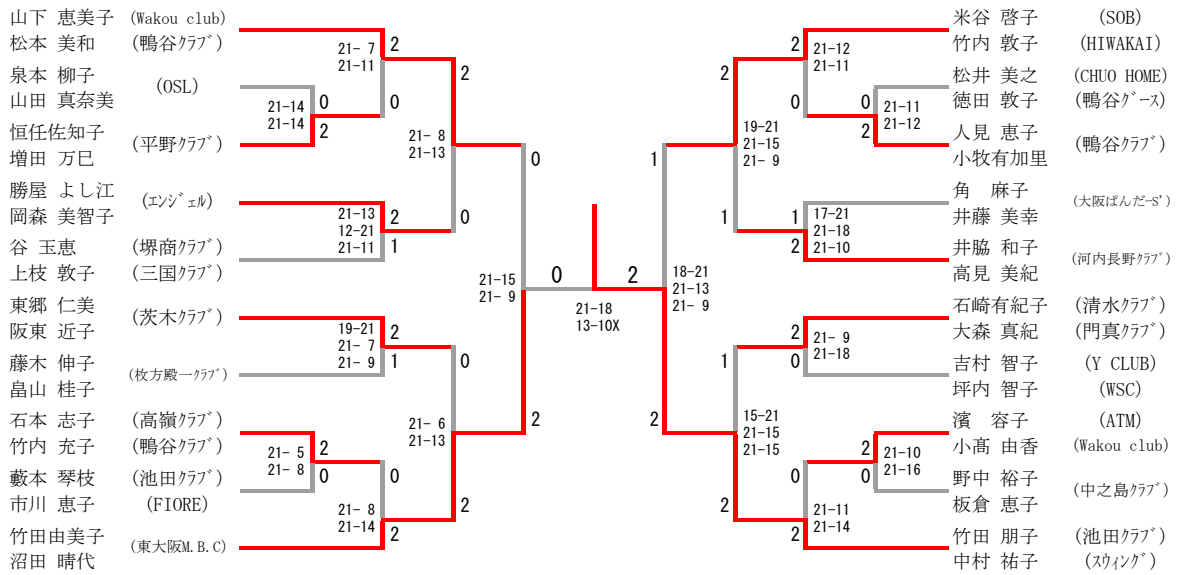
40歳以上女子ダブルス



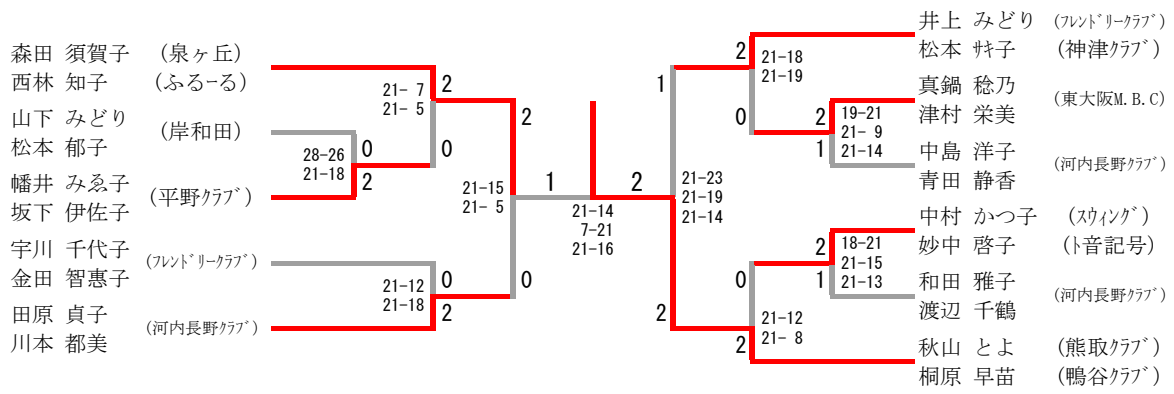
45歳以上女子ダブルス



50歳以上女子ダブルス



55歳以上女子ダブルス



60歳以上女子ダブルス

広瀬 登喜子 (豊中シスターズ)		1		松田 久武子 (東大阪M.B.C)
常行 悦子				本田 久子 (フレンドリークラブ)
古賀 千悦子 (GANBARO)	16-21 21-19	0	2 1	
土屋 記巳子	21- 9 21-15	2	25-23 21-16	2
松宮 マチ子 (清水クラブ)		0		中嶋 静 (高嶺クラブ)
中園 由紀 (弥生クラブ)				森永 恭子

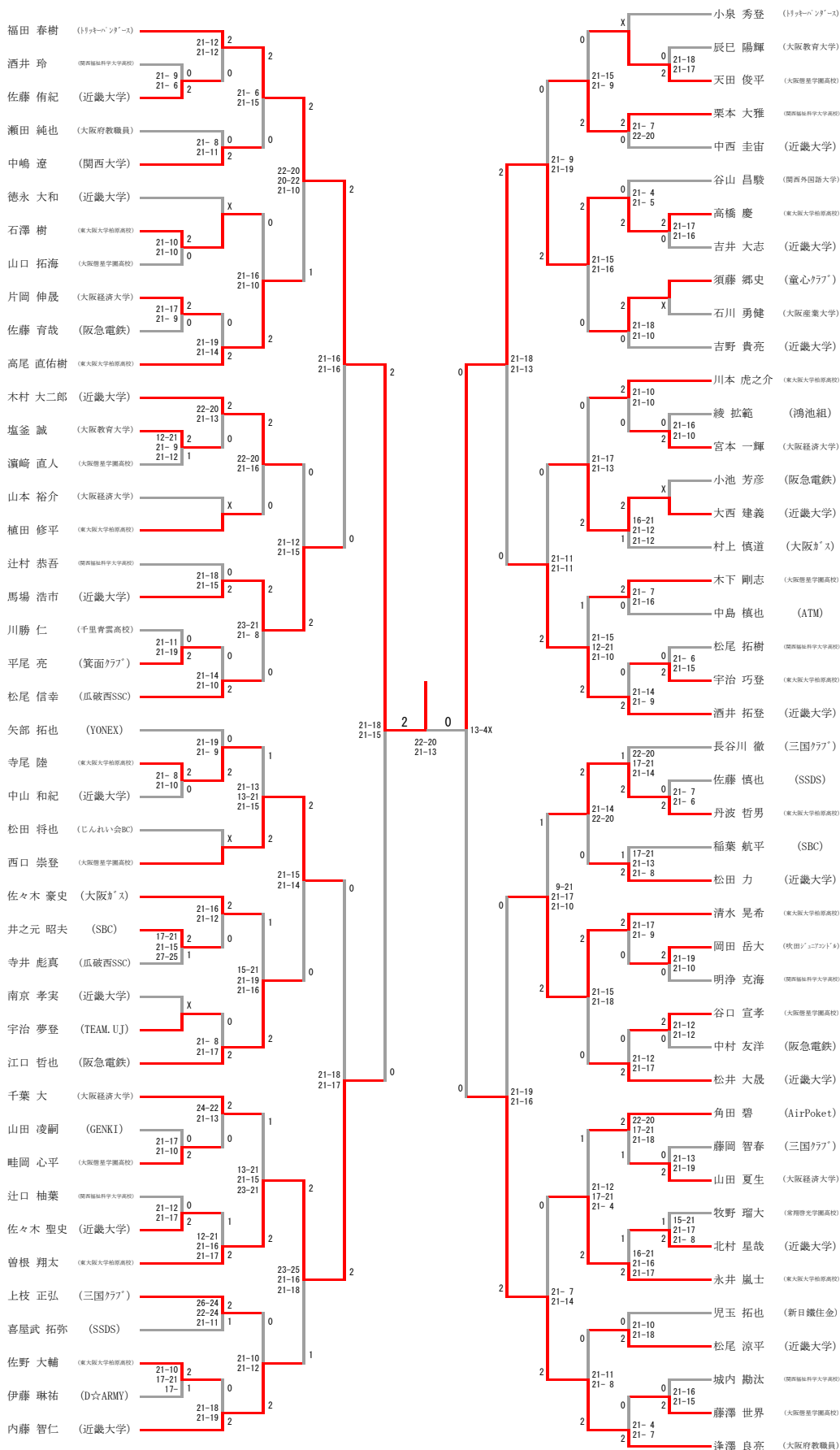
65歳以上女子ダブルス

65歳以上女子ダブルス	高木美紀子 山辺	西澤さつき 木田美智子	中村 森島	勝-敗	順位
高木美紀子 山辺 数代 <small>(泉ヶ丘・フレンドリークラブ)</small>	/	21-17 × 17-21 14-21	○ 21-14 21-18	M 1-1 G 3-2 P 94-91	2
西澤さつき 木田美智子 <small>(もっけい・如月クラブ)</small>	○ 17-21 21-17 21-14	/	○ 21-15 21-7	M 2-0 G 4-1 P 101-74	1
中村 通子 森島 静子 <small>(鶴山台クラブ・弥生クラブ)</small>	× 14-21 18-21	× 15-21 7-21	/	M 0-2 G 0-4 P 54-84	3

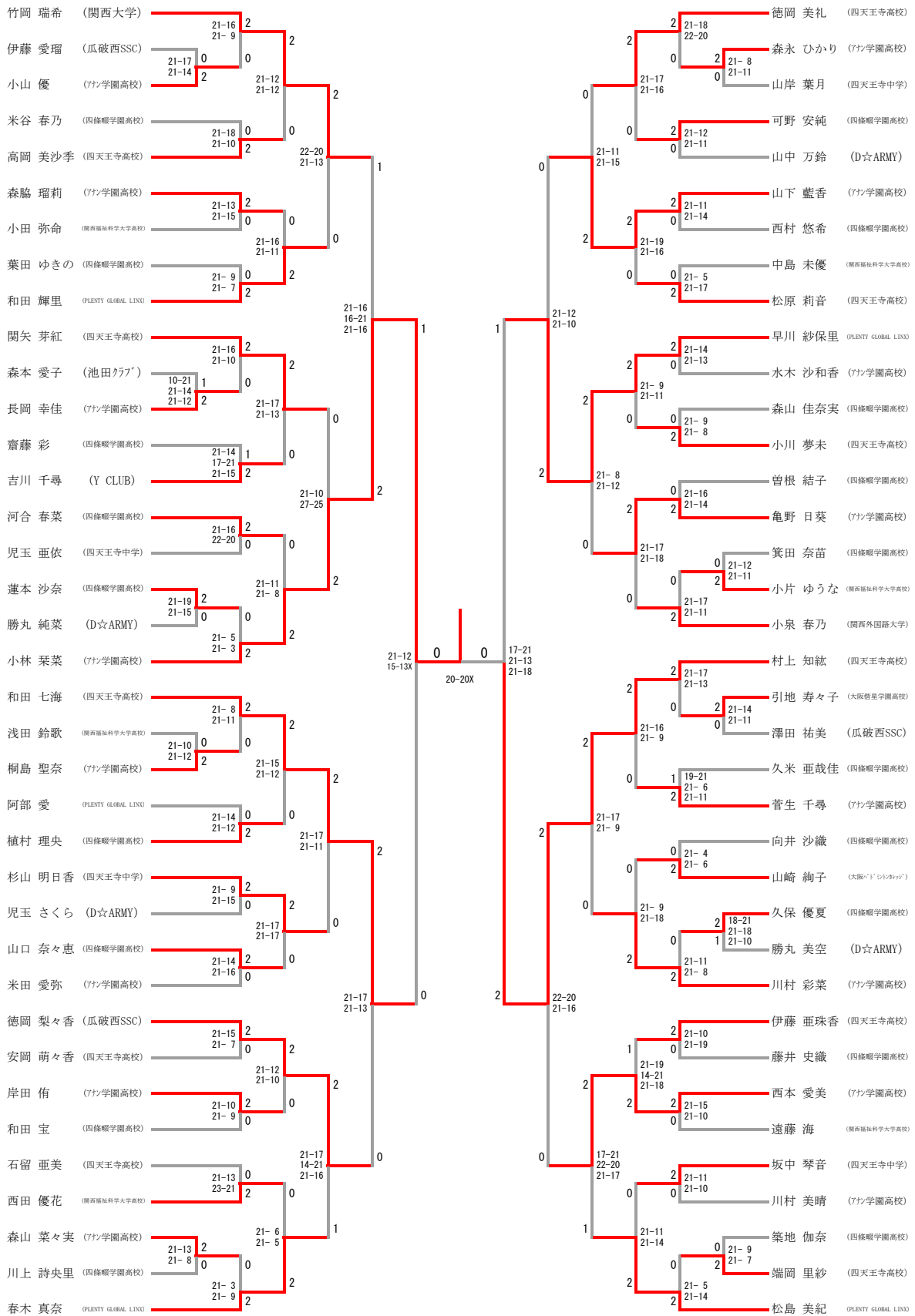
70歳以上女子ダブルス

70歳以上女子ダブルス	兼田 高澤	大川 上辻	伊村 赤枝	勝-敗	順 位
兼田 公子 高澤 節巳 <small>(清水クラブ・フレンドリークラブ)</small>	/	○ 22-20 9-21 21-12	○ 21- 7 21-10	M 2-0 G 4-1 P 94-70	1
大川 順子 上辻 通代 <small>(もっけい・ミルキーズ)</small>	× 20-22 21- 9 12-21	/	○ 21- 6 21- 8	M 1-1 G 3-2 P 95-66	2
伊村 孝子 赤枝 萬里子 <small>(神津クラブ・富田林)</small>	× 7-21 10-21	× 6-21 8-21	/	M 0-2 G 0-4 P 31-84	3

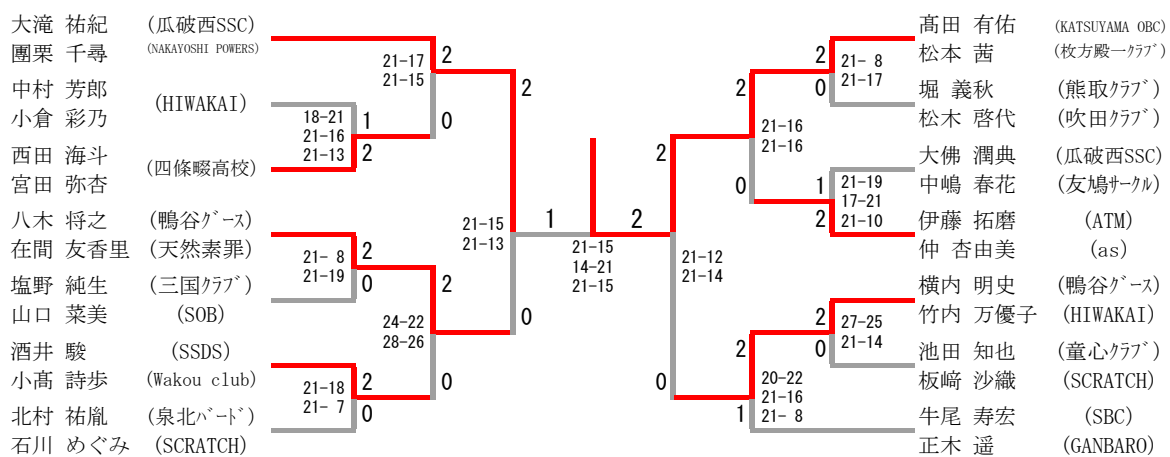
一般男子シングルス



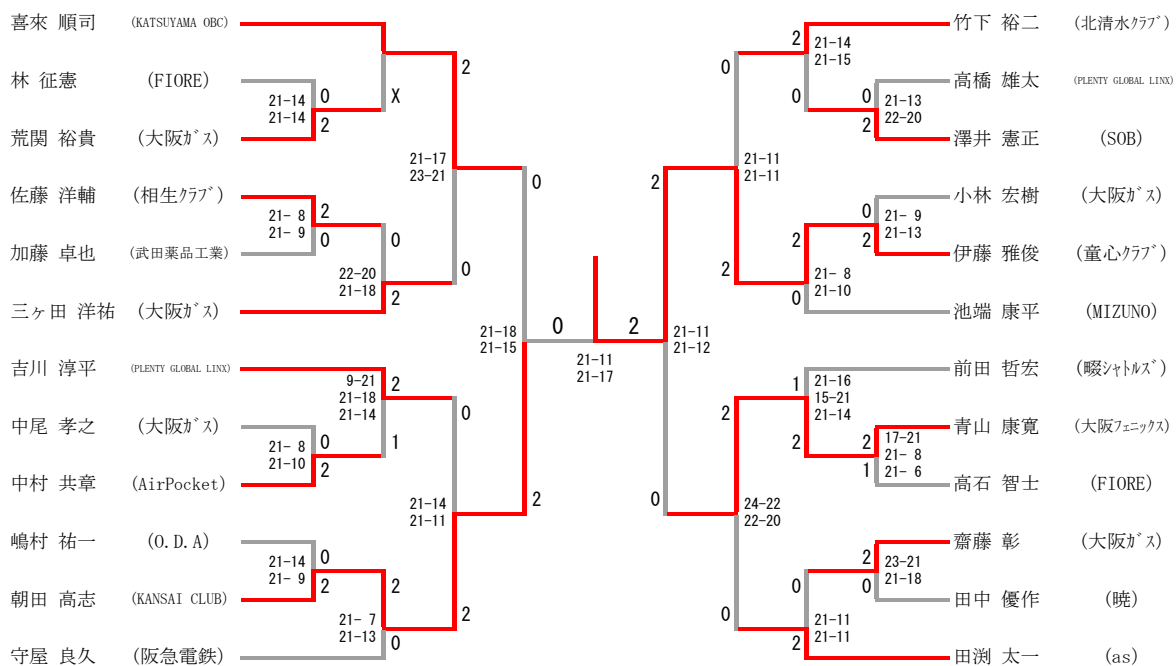
一般女子シングルス



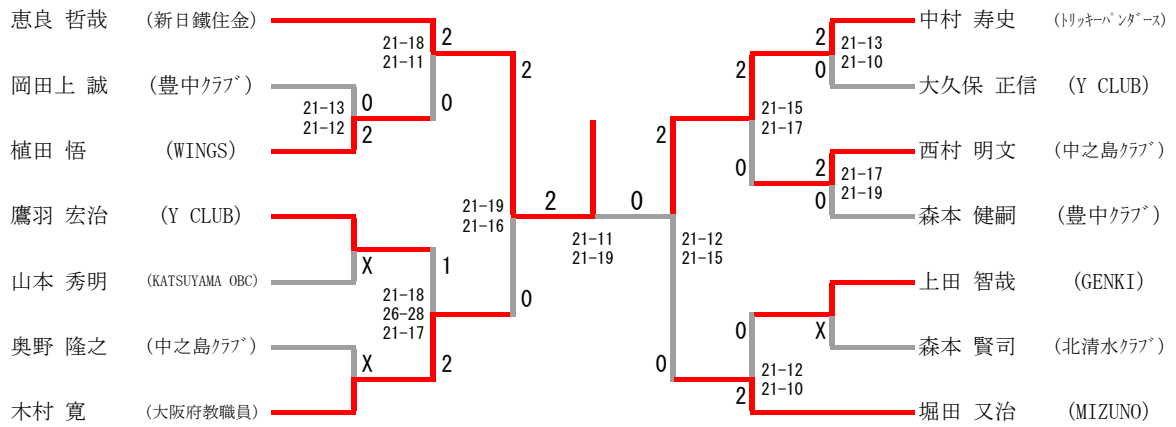
一般混合ダブルス



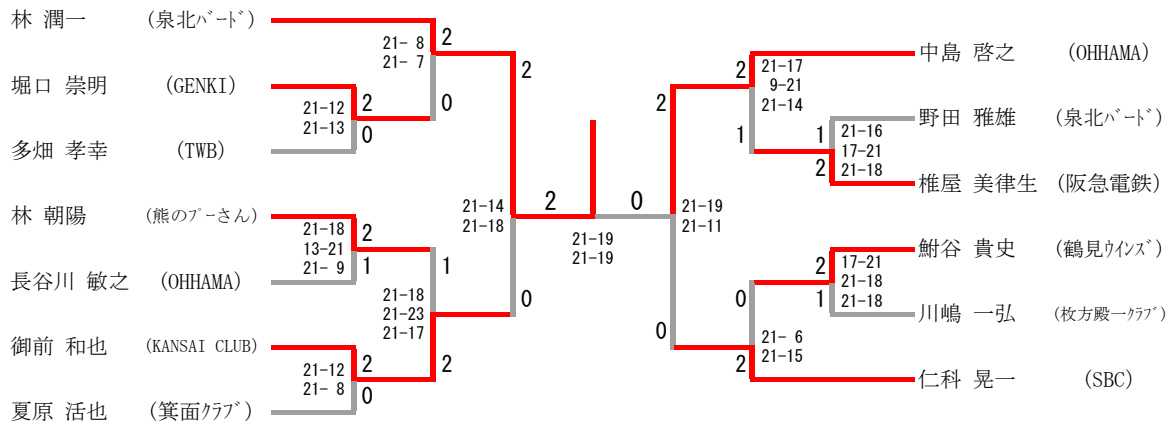
30歳以上男子シングルス



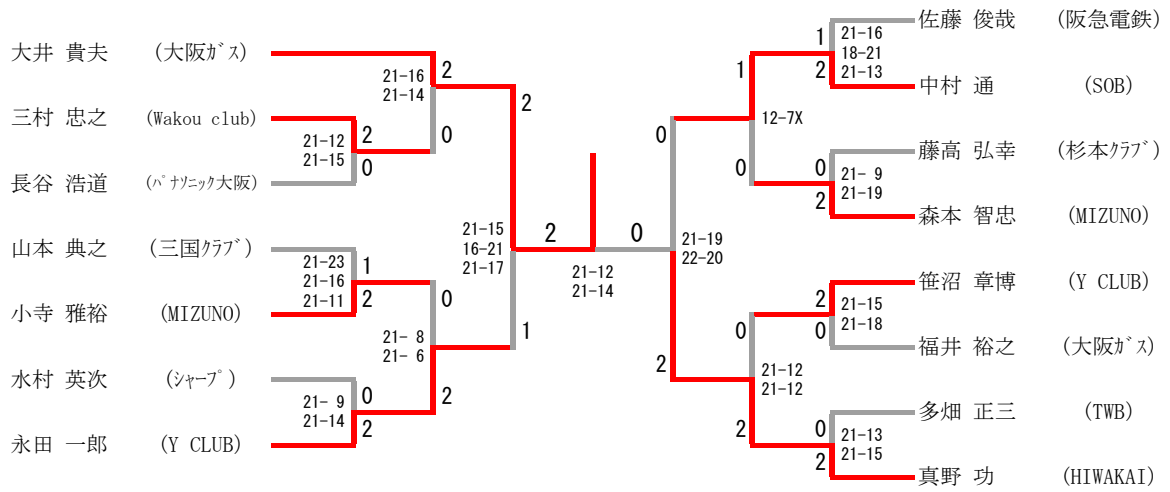
35歳以上男子シングルス



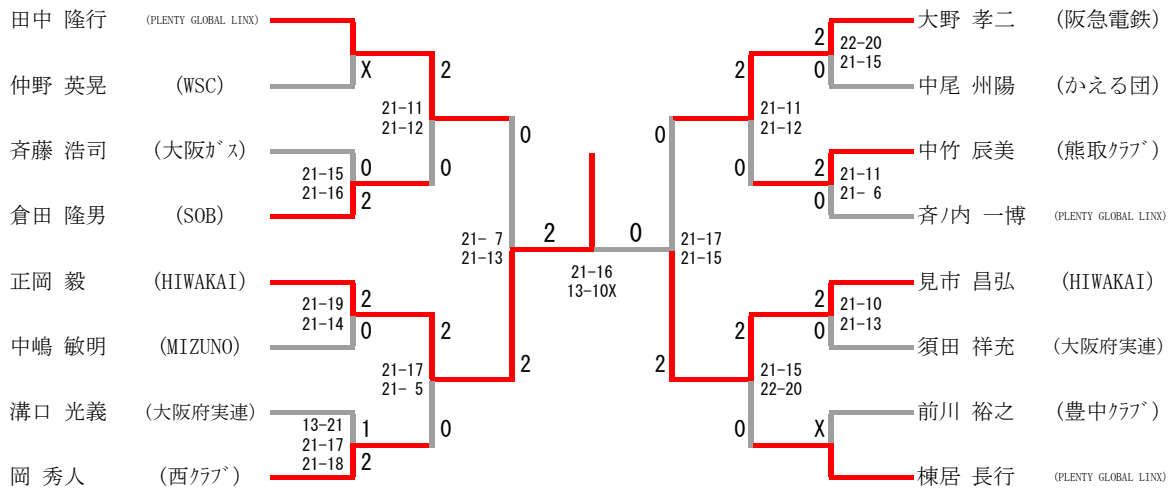
40歳以上男子シングルス



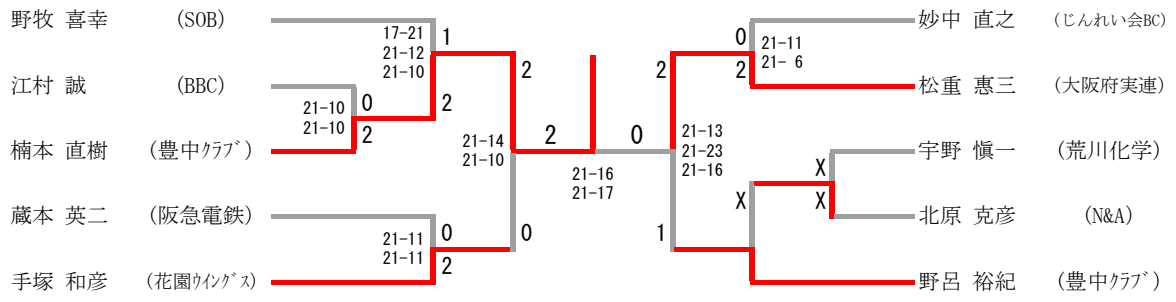
45歳以上男子シングルス



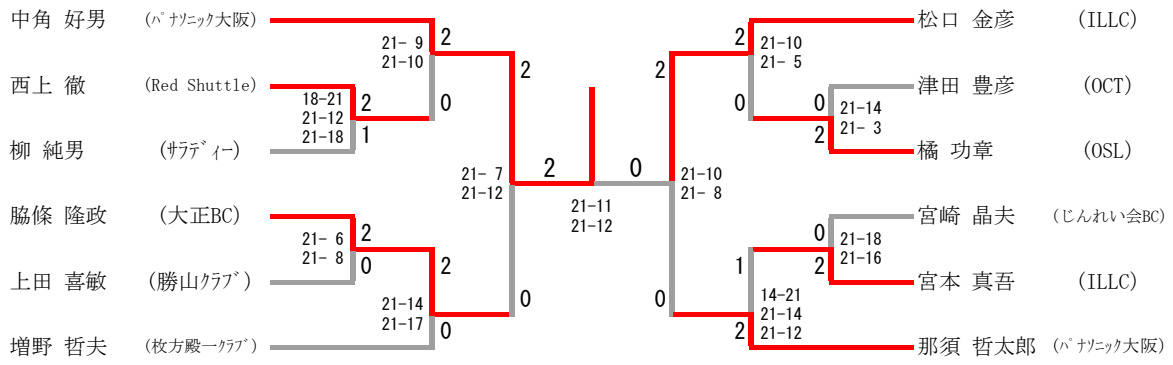
50歳以上男子シングルス



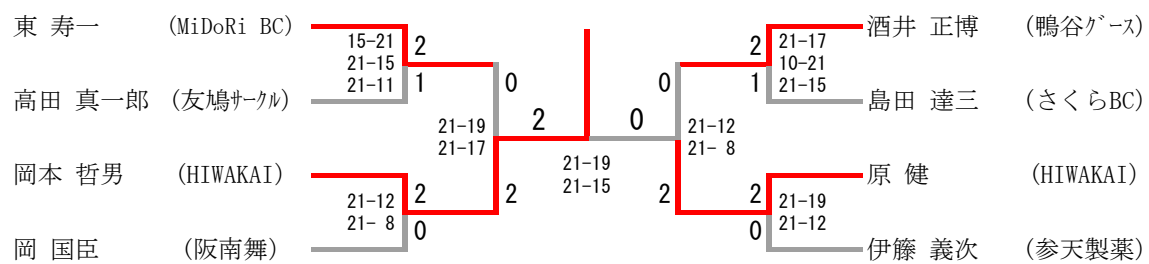
55歳以上男子シングルス



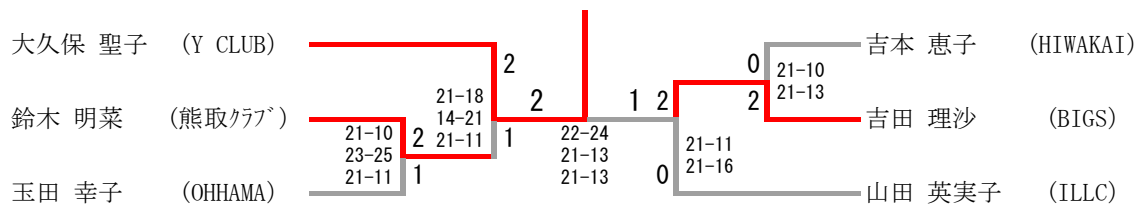
60歳以上男子シングルス



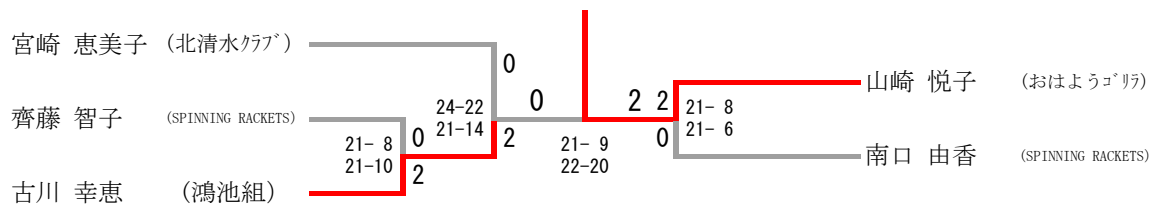
65歳以上男子シングルス



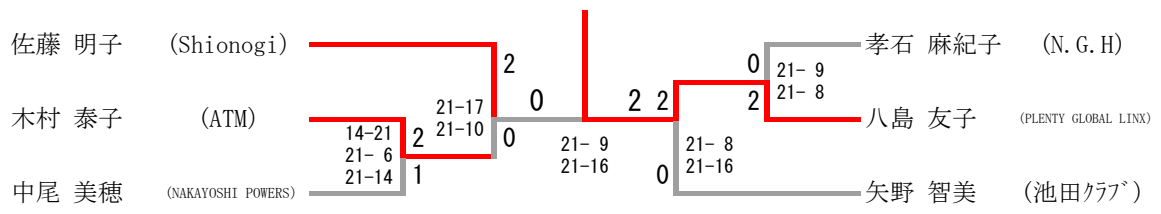
30歳以上女子シングルス



35歳以上女子シングルス



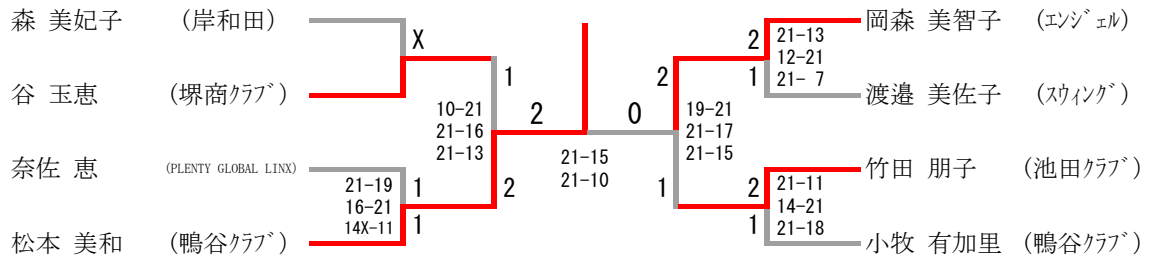
40歳以上女子シングルス



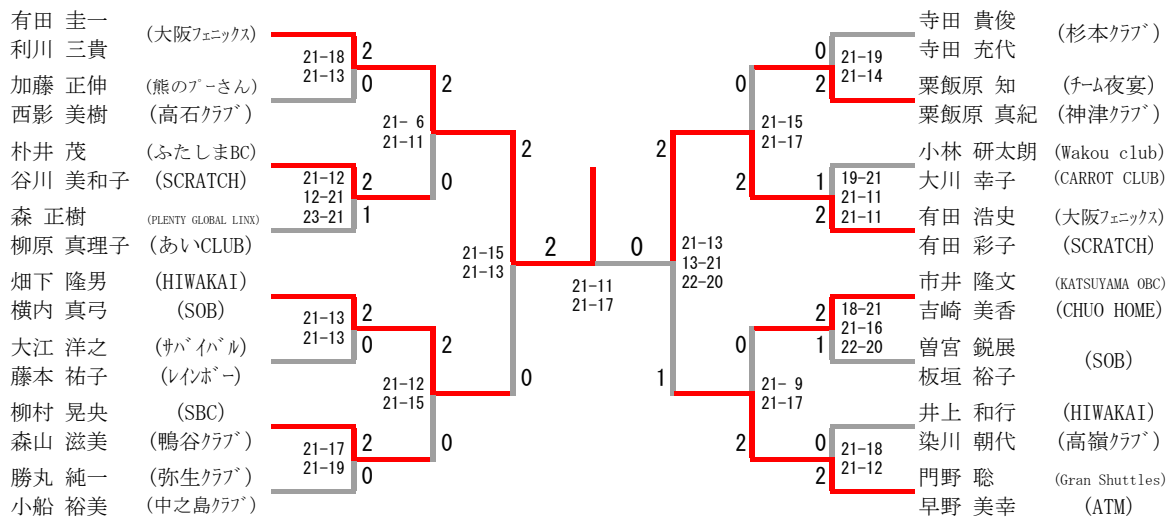
45歳以上女子シングルス

上地 友佳子 (SCRATCH)	21-16 21-10	2 2	0 1	19-21 21-19 27-25	小笠原 明子 (西クラブ)
大森 弘子 (Y CLUB)	0	21-11 21-14	2		石山 奈津子 (枚方殿一クラブ)

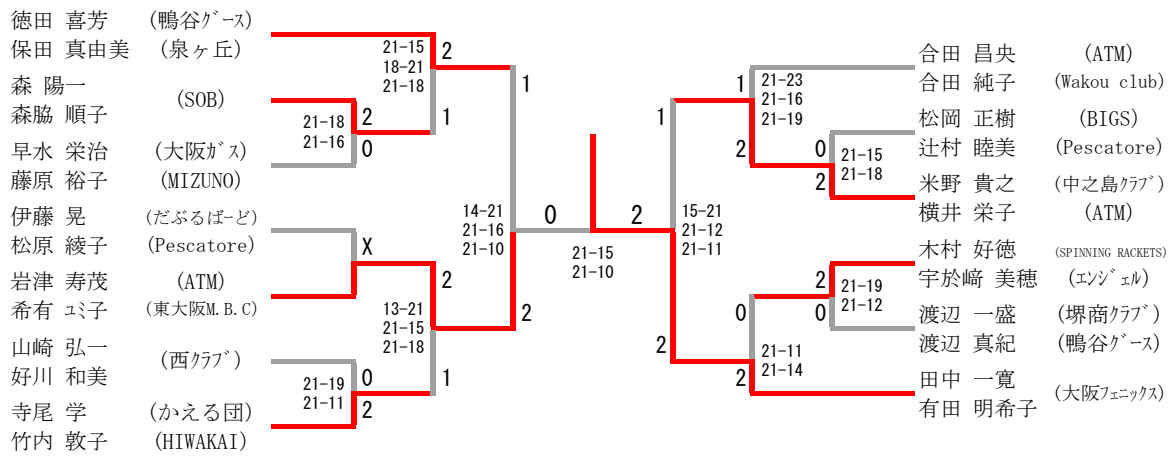
50歳以上女子シングルス



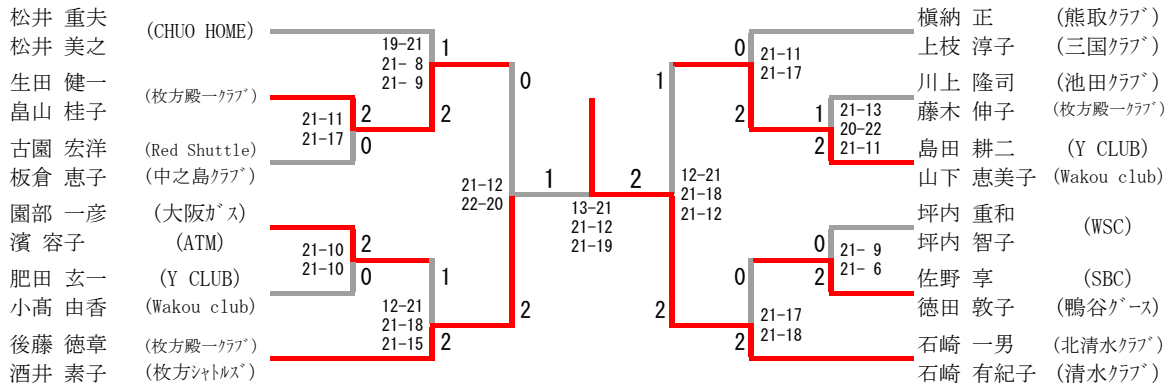
40歳以上混合ダブルス



45歳以上混合ダブルス



50歳以上混合ダブルス



55歳以上混合ダブルス

岡 充洋 (SBC) 森田 須賀子 (泉ヶ丘) 渡辺 潮二 (Red Shuttle) 野中 裕子 (中之島クラブ) 佐藤 彰彦 (Shionogi) 吉田 恵子 (あいCLUB)	2 0 2 0 2 2	21-15 21-18 21-17 21-10 21-18 21-10	2 0 2 0 2 2	24-26 29-27 21-18 21-18 21-18 21-18	1 0 1 0 1 2	21-10 21-15 21-10 21-15 21-10 21-15	2 0 2 0 1 2	21-16 21-18 21-16 21-18 15-21 21-12 21-13	中村 雅次 (Red Shuttle) 秋山 とよ (熊取クラブ) 檜崎 博 (Bochi Bochi) 中谷 高子 (Wakou club) 中尾 喜紀 (Y CLUB) 桐原 早苗 (鴨谷クラブ) 明野 寿 (大阪府実連) 井上みどり (フレンドリークラブ)
---	----------------------------	--	----------------------------	--	----------------------------	--	----------------------------	---	--

60歳以上混合ダブルス

山川 正一 (パナソニック大阪) 森永 恭子 (高嶺クラブ) 戸田 昌和 (Red Shuttle) 井田 登喜子 (清水クラブ) 松浪 新治 (SBC) 木田 美智子 (如月クラブ) 近藤 隆彦 (大阪カス) 土屋 記巳子 (GANBARO)	<p style="font-size: small; margin: 0;"> 21-19 2 18-21 1 21-9 1 21-16 2 21-17 0 21-19 2 21-14 0 21-8 2 21-14 0 21-9 2 18-21 1 21-16 1 </p>	弓削 義雄 (NAKAYOSHI POWERS) 小谷 恵美子 (高石クラブ) 杉谷 義明 (九中クラブ) 古賀 千悦子 (GANBARO) 中西 修 (鴻池組) 常行 悦子 (豊中シスターズ) 渋谷 誠一 (弥生クラブ) 松田久式子 (東大阪M. B. C)
---	---	---

2016年度大阪総合選手権大会

大会	種目	優勝	準優勝	三位	参加数	
2016年度大阪総合選手権大会 2016.06.04 舞洲アリーナ	一般男子複	福田 春樹 米田 健司 (トリッキーバンダース)	内藤 智仁 松田 力 (近畿大学)	徳永 大和 吉井 大志 (近畿大学)	村上 慎道 佐々木 豪史 (大阪ガス)	5 2
	一般女子複	新藤 綾 早川 紗保里 (PLENTY GLOBAL LINX)	鈴木 智子 春木 真奈 (PLENTY GLOBAL LINX)	新川 美来 阿部 愛 (PLENTY GLOBAL LINX)	和田 輝里 松島 美紀 (PLENTY GLOBAL LINX)	4 2
	30男子複	岡田 淳 多谷 公志 (相生クラブ・北清水クラブ)	川村 隼斗 高田 有佑 (KATSUYAMA OBC)	小島 裕史 野島 丈嗣 (SPINNIN GRACKETS・東心クラブ)	門田 浩明 長谷川 礼 (大阪フェニックス)	2 2
	35男子複	櫻井 勝仁 中村 寿史 (トリッキーバンダース)	渡辺 哲義 松井 充 (トリッキーバンダース)	北辻 和孝 木村 寛 (大阪フェニックス・大阪府教職員)	恵良 哲哉 日高 義次 (新日鐵住金)	1 3
	40男子複	有田 浩史 虻川 友光 (大阪フェニックス・三国クラブ)	有田 圭一 林 潤一 (大阪フェニックス・泉北バード)	島田 健一 鈴木 基之 (KATSUYAMA OBC)	竹下 裕二 鈴江 啓彦 (北清水クラブ)	1 8
	45男子複	岩津 寿茂 米野 貴之 (ATM・中之島クラブ)	寺尾 学 真野 功 (かえる団・HIWAKAI)	高橋 康司 杉浦 弘之 (三国クラブ・KANSAI CLUB)	大野 孝二 佐藤 俊哉 (阪急電鉄)	1 3
	50男子複	見市 昌弘 正岡 毅 (HIWAKAI)	田中 隆行 棟居 長行 (PLENTY GLOBAL LINX)	田中 一寛 上地 稔 (大阪フェニックス・泉北バード)	山口 弘二 岡 秀人 (童心クラブ・西クラブ)	1 6
	55男子複	宮本 英士夫 佐藤 彰彦 (ILLC・Shionogi)	生田 健一 上枝 正一 (枚方殿一クラブ・三国クラブ)	渋谷 誠一 中野 隆夫 (弥生クラブ)	石崎 一男 田中 真平 (北清水クラブ・大阪ガス)	1 3
	60男子複	川前 明裕 松口 金彦 (大阪フェニックス・ILLC)	戸田 昌和 明野 寿 (Red Shuttle・大阪府実連)	中西 修 酒井 薫 (鴻池組・大阪府実連)	那須 哲太郎 中角 好男 (パナソニック大阪)	8
	65男子複	島田 耕二 原 健 (Y CLUB・HIWAKAI)	山田 敏勝 手島 克利 (さくらBC・鴨谷グース)	酒井 正博 松田 勝之 (鴨谷グース・N&A)	東 寿一 杉谷 義明 (MiDoRI BC・九中クラブ)	6
	30女子複	御前 美希 森田 智子 (豊中シスターズ)	松田 景子 鈴木 明菜 (熊取クラブ)	安倍 希代美 山田 さやか (SOB・友鳩サークル)	吉本 恵子 二木 雅子 (HIWAKAI・中之島クラブ)	1 1
	35女子複	草薙 美幸 門野 美代子 (CARROT CLUB)	砂川佳菜子 松本 成美 (茨木クラブ)	小山 知子 古川 幸恵 (池田クラブ・鴻池組)	濱上 由紀 西野 望 (桜ヶ丘クラブ)	1 4
	40女子複	利川 三貴 横内 真弓 (大阪フェニックス・SOB)	高田 富美子 藤本 美代子 (SOB)	早野 美幸 横井 栄子 (ATM)	常井 理佐 岡田 順子 (桜ヶ丘クラブ・清水クラブ)	1 7
	45女子複	有田 明希子 上地 友佳子 (大阪フェニックス・SCRATCH)	保田 真由美 神谷 美由紀 (泉ヶ丘)	林田 美香 小山 実香子 (ILLC)	片岡 千恵美 磯山 浩美 (東大阪M. B. C)	1 5
	50女子複	竹田 朋子 中村 祐子 (池田クラブ・スウィング)	竹田由美子 沼田 晴代 (東大阪M. B. C)	米谷 啓子 竹内 敦子 (SOB・HIWAKAI)	山下 恵美子 松本 美和 (Wakou club・鴨谷クラブ)	2 0
	55女子複	秋山 とよ 桐原 早苗 (熊取クラブ・鴨谷クラブ)	森田 須賀子 西林 知子 (泉ヶ丘・ふるーる)	井上 みどり 松本 サキ子 (フレンドリークラブ・神津クラブ)	田原 貞子 川本 都美 (河内長野クラブ)	1 1
	60女子複	中嶋 静 森永 恭子 (高嶺クラブ)	古賀 千悦子 土屋 記巳子 (GANBARO)	松田 久式子 本田 久子 (東大阪M. B. C・フレンドリークラブ)	広瀬 登喜子 常行 悦子 (豊中シスターズ)	5
	65女子複	西澤さつき 木田美智子 (もっけい・如月クラブ)	高木美紀子 山辺 数代 (泉ヶ丘・フレンドリークラブ)	中村 通子 森島 静子 (鶴山台クラブ・弥生クラブ)		3
	70女子複	兼田 公子 高澤 節巳 (清水クラブ・フレンドリークラブ)	大川 順子 上辻 通代 (もっけい・ミルキーズ)	伊村 孝子 赤枝 萬里子 (神津クラブ・富田林)		3

2016年度大阪総合選手権大会

大会	種目	優勝	準優勝	三位	参加数	
2016年度大阪総合選手権大会 2016.06.05 舞洲アリーナ	一般男子単	福田 春樹 (トリッキーバンダース)	高橋 慶 (東大阪大学柏原高校)	曾根 翔太 (東大阪大学柏原高校)	逢澤 良亮 (大阪府教職員)	87
	一般女子単	小林 葉菜 (アナン学園高校)	村上 知紘 (四天王寺高校)	和田 七海 (四天王寺高校)	早川 紗保里 (PLENTY GLOBAL LINX)	74
	一般混合複	高田 有佑 松本 茜 (KATSUYAMA OBC・枚方殿一クラブ)	大滝 祐紀 團栗 千尋 (EISSO・SSC・NAKAYOSHI POWERS)	横内 明史 竹内 万優子 (鴨谷グース・HIWAKAI)	八木 将之 在間 友香里 (鴨谷グース・天然素罪)	14
	30男子単	伊藤 雅俊 (童心クラブ)	朝田 高志 (KANSAI CLUB)	青山 康寛 (大阪フェニックス)	喜來 順司 (KATSUYAMA OBC)	24
	35男子単	恵良 哲哉 (新日鐵住金)	中村 寿史 (トリッキーバンダース)	木村 寛 (大阪府教職員)	堀田 又治 (MIZUNO)	14
	40男子単	林 潤一 (泉北バード)	中島 啓之 (OHHAMA)	御前 和也 (KANSAI CLUB)	仁科 晃一 (SBC)	13
	45男子単	大井 貴夫 (大阪ガス)	真野 功 (HIWAKAI)	永田 一郎 (Y CLUB)	中村 通 (SOB)	15
	50男子単	正岡 毅 (HIWAKAI)	見市 昌弘 (HIWAKAI)	田中 隆行 (PLENTY GLOBAL LINX)	大野 孝二 (阪急電鉄)	16
	55男子単	楠本 直樹 (豊中クラブ)	松重 恵三 (大阪府実連)	手塚 和彦 (花園ウイングス)	野呂 裕紀 (豊中クラブ)	10
	60男子単	中角 好男 (バナソニック大阪)	松口 金彦 (ILLC)	脇條 隆政 (大正BC)	那須 哲太郎 (バナソニック大阪)	12
	65男子単	岡本 哲男 (HIWAKAI)	原 健 (HIWAKAI)	東 寿一 (MiDoRi BC)	酒井 正博 (鴨谷グース)	8
	30女子単	大久保 聖子 (Y CLUB)	吉田 理沙 (BIGS)	鈴木 明菜 (熊取クラブ)	山田 英実子 (ILLC)	6
	35女子単	山崎 悦子 (おはようゴリラ)	古川 幸恵 (鴻池組)	南口 由香 (SPINNING RACKETS)	宮崎 恵美子 (北清水クラブ)	5
	40女子単	八島 友子 (PLENTY GLOBAL LINX)	佐藤 明子 (Shionogi)	矢野 智美 (池田クラブ)	木村 泰子 (ATM)	6
	45女子単	上地 友佳子 (SCRATCH)	石山 奈津子 (枚方殿一クラブ)	大森 弘子 (Y CLUB)	小笠原 明子 (西クラブ)	4
	50女子単	松本 美和 (鴨谷クラブ)	岡森 美智子 (エンジェル)	谷 玉恵 (堺商クラブ)	竹田 朋子 (池田クラブ)	8
	30混合複	岡田 淳 草薙 美幸 (相生クラブ・CARROT CLUB)	川村 隼斗 波多 美左子 (KATSUYAMA OBC・KECHIKOMI)	藤田 岳志 三亀 麻里子 (三国クラブ・HR・com)	岡野 史裕 大塚 沙織 (童心クラブ・CARROT CLUB)	12
	35混合複	園部 隆伸 松田 景子 (BIGS・熊取クラブ)	谷藤 準 市井 真梨子 (BIGS・KECHIKOMI)	安倍 誠 安倍 希代美 (SOB)	三好 陽一郎 三好 良実 (相生クラブ)	12
	40混合複	有田 圭一 利川 三貴 (大阪フェニックス)	有田 浩史 有田 彩子 (大阪フェニックス・SCRATCH)	畑下 隆男 横内 真弓 (HIWAKAI・SOB)	門野 聡 早野 美幸 (Gran Shuttles・ATM)	16
	45混合複	田中 一寛 有田 明希子 (大阪フェニックス)	岩津 寿茂 希有 ユミ子 (ATM・東大阪M. B. C)	米野 貴之 横井 栄子 (中之島クラブ・ATM)	徳田 喜芳 保田 真由美 (鴨谷グース・泉ヶ丘)	13
50混合複	石崎 一男 石崎 有紀子 (北清水クラブ・清水クラブ)	後藤 徳章 酒井 素子 (枚方殿一クラブ・枚方シャトルズ)	島田 耕二 山下 恵美子 (Y CLUB・Wakou club)	生田 健一 畠山 桂子 (枚方殿一クラブ)	12	
55混合複	岡 充洋 森田 須賀子 (SBC・泉ヶ丘)	中村 雅次 秋山 とよ (Red Shuttle・熊取クラブ)	佐藤 彰彦 吉田 恵子 (Shionogi・あいCLUB)	明野 寿 井上みどり (大阪府実連・フレンドリークラブ)	7	
60混合複	弓削 義雄 小谷恵美子 (NAKAYOSHI POWERS・高石クラブ)	山川 正一 森永 恭子 (バナソニック大阪・高嶺クラブ)	中西 修 常行 悦子 (鴻池組・豊中シスターズ)	近藤 隆彦 土屋 記巳子 (大阪ガス・GANBARO)	8	

不成立種目

【70歳以上男子複】

No.	氏名	所属
1	岡上 充仁	北清水クラブ
	岡 国臣	阪南舞
2	姫野 欣也	PanasonicR&D
	片山 修治	大阪実連

【70歳以上男子単】

No.	氏名	所属
1	岡 国臣	阪南舞
2	松田 勝之	N&A

【55歳以上女子単】

No.	氏名	所属
1	西林 知子	ふるーる

【65歳以上女子単】

No.	氏名	所属
1	和中 多美子	GANBARO
2	宮本 真知子	あいCLUB

【70歳以上女子単】

No.	氏名	所属
1	喜多 京子	OHHAMA

【65歳以上混合複】

No.	氏名	所属
1	山田 敏勝	さくらBC
	藤井 五月	高嶺クラブ
2	松浪 新治	SBC
	木田 美智子	如月クラブ

【70歳以上混合複】

No.	氏名	所属
1	南 昌伍	ATM
	大川 順子	もっけい

栄 光 の あ と

種目 年度	一般男子単(MS)	一般男子複(MD)	一般女子単(WS)	一般女子複(WD)	混合複(XD)
44年度	竹原 茂 (電雷大阪)	久保川・加藤 (Y.M.C.A)	柴山 きよ子 (東大阪短大)	大場・高崎 (東大阪高)	
45年度	和田 泰寛 (F.K.C)	三木・竹原 (電雷近畿)	高崎 弘子 (東大阪短大)	石崎・大場 (東大阪短大)	三木・柿本 (電雷近畿)
46年度	山口 勇 (電雷近畿)	山口・小野 (電雷近畿)	柴山 きよ子 (東大阪短大)	柴山・山崎 (東大阪短大)	三木・柿本 (電雷近畿)
47年度	鷲尾 正一 (スワロー化研)	遠藤・鷲尾 (スワロー化研)	徳田 敦子 (四条畷学園高)	徳田・高田 (四条畷学園高)	水谷・柿本 (電雷近畿)
48年度	丸山 法男 (スワロー化研)	鷲尾・水川 (スワロー化研)	高田 幹子 (大ースポーツ)	仲西・気谷 (スワロー化研)	遠藤・貴田 (スワロー化研)
49年度	丸山 法男 (スワロー化研)	遠藤・鷲尾 (スワロー化研)	徳田 敦子 (四条畷女短大)	秋本・徳田 (四条畷女短大)	遠藤・貴田 (スワロー化研)
50年度	鷲尾 正一 (スワロー化研)	岩田勇・滝野 (電雷近畿)	徳田 敦子 (四条畷女短大)	落合・植野 (四条畷女短大・高校)	遠藤・野村 (スワロー化研)
51年度	和田 泰寛 (中央ホーム)	遠藤・鷲尾 (スワロー化研)	落合 光子 (四条畷女短大)	落合・佐藤 (四条畷女短大)	遠藤・山口 (スワロー化研)
52年度	松口 金彦 (中央ホーム)	仲尾・井上 (法政大学)	東海林 文子 (サントリー)	谷・秋本 (サントリー)	佐野・田所 (スワロー化研)
53年度	仲尾 信一 (四条畷学園教員)	仲尾・井上 (オール四条畷)	東海林 文子 (サントリー)	東海林・横山 (サントリー)	北原・田淵 (池田クラブ)
54年度	松口 金彦 (中央ホーム)	和木・松口 (中央ホーム)	東海林 文子 (サントリー)	平・河村 (三洋電機)	田中・儀 (池田クラブ)
55年度	宮崎 克巳 (サントリー)	富田・谷島(電電) 和木・松口(中央)	原口 恵子 (サントリー)	平・河村 (三洋電機)	宮本・石川 (北清水クラブ)
56年度	宮崎 克巳 (サントリー)	富田・吉兼 (電雷近畿)	葛西 明子 (サントリー)	岩見・西村 (サントリー)	宮本・石川 (北清水クラブ)
57年度	森下 一夫 (サントリー)	和木・松口 (中央ホーム)	岩見 洋子 (サントリー)	岩見・西村 (サントリー)	梅津・阿部 (住金大阪)
58年度	森下 一夫 (サントリー)	森下・和田 (サトリー・中央)	鴻原 春美 (四条畷学園高)	西村・菊池 (サントリー)	
59年度	森下 一夫 (サントリー)	守安・松重 (電雷近畿)	北本 久美子 (サントリー)	福田・平山 (三洋電機)	廣瀬・廣瀬 (北清水クラブ)
60年度	森下 一夫 (サントリー)	森下・谷田 (サトリー・此花教員)	鴻原 春美 (四条畷女短大)	高峯・星 (サントリー)	
61年度	江藤 裕樹 (近畿大学)	森下・谷田 (サトリー・此花教員)	小泉 陽子 (三洋電機)	小泉・田代 (三洋電機)	和田・金井 T.B.C・鶴の子B.C
62年度	辻田 泰昌 (N.T.T関西)	富田・辻田 (N.T.T関西)	新木 貴子 (三洋電機)	鴻原・新木 (三洋電機)	井谷・松井 (大阪フエニクス・フリエ)
63年度	江藤 裕樹 (近畿大学)	江藤・早戸 (近畿大学)	利川 貴子 (四条畷女短大)	南里・南里 (四条畷女短大)	斎藤・宮崎 北清水C・桜ヶ丘C
平成元年度	辻田 泰昌 (N.T.T関西)	奥野・辻田 (N.T.T関西)	岩田 良子 (四条畷女短大)	利川・三ツ川 (四条畷女短大)	小玉・菊池 (なかよしクラブ)
平成2年度	辻田 泰昌 (N.T.T関西)	早戸・辻田 (N.T.T関西)	北浦 道代 (三洋電機)	北浦・秋元 (三洋電機)	和田・高田 (TBC・なかよしパワース)
平成3年度	辻田 泰昌 (N.T.T関西)	奥野・辻田 (N.T.T関西)	北浦 道代 (三洋電機)	北浦・秋元 (三洋電機)	弓削・河村 (なかよしパワース)
平成4年度	除 彪 (T・B・C)	辻田・今井 (N.T.T関西)	大田 貴子 (四天王寺高校)	西田・下川 (四条畷女短大)	谷田・大田 (此花教・四天王寺高)
平成5年度	辻田 泰昌 (N.T.T関西)	辻田・今井 (N.T.T関西)	水井 泰子 (四条畷学園高)	小池・磯崎 (サントリー)	谷田・鬼池 (此花教・四天王寺高)
平成6年度	常山 兼二 (松下電器)	辻田・今井 (N.T.T関西)	中山 智香子 (三洋電機)	宮村・宮村 (サントリー)	喜多・富田 (三洋電機)
平成7年度	姜 維 (T・B・C)	早戸・常山 (N.T.T関西・松下電器)	中山 智香子 (三洋電機)	井田・中山 (三洋電機)	蘇・下川 (TBC・ユース石油)
平成8年度	姜 維 (T・B・C)	渡辺・岸田 (N.T.T関西)	中山 智香子 (三洋電機)	村上・貴田 (三洋電機)	喜多・太田 (三洋電機)
平成9年度	植村 昭彦 (N.T.T関西)	岸田・平井 (N.T.T関西)	山本 静香 (コスモ石油)	山田・村上 (三洋電機)	早戸・山田 (NTT関西・三洋電機)
平成10年度	沈 逸峰 (T・B・C)	松井・川口 (N.T.T関西)	安城 美華 (四天王寺高校)	井田・田中 (三洋電機)	有田・有田 (FKC・大阪フエニクス)
平成11年度	川口 馨士 (N.T.T西日本大阪)	岸田・平井 (N.T.T西日本大阪)	関本 祥子 (三洋電機)	鬼池・森 (三洋電機)	喜多・増茂 (三洋電機)
平成12年度	川口 馨士 (N.T.T西日本大阪)	川口・平井 (N.T.T西日本大阪)	森 かおり (三洋電機)	鬼池・森 (三洋電機)	平井・鬼池 (NTT西日本大阪・三洋)
平成13年度	松下 文雅 (近畿大学)	松下・中村 (近畿大学)	関本 祥子 (三洋電機)	田上・西 (三洋電機)	一宮・西 (NTT西日本大阪・三洋電機)
平成14年度	川口 馨士 (NTT西日本大阪)	川口・一宮 (NTT西日本大阪)	関本 祥子 (三洋電機)	小椋・潮田 (三洋電機)	富田・松田 (フリエ)
平成15年度	山口 公洋 (近畿大学)	伊藤・西峯 (近畿大学)	廣瀬 菜理子 (三洋電機)	田中・廣瀬 (三洋電機)	富田・松田 (シャトルクラブ大阪)
平成16年度	山口 公洋 (近畿大学)	大滝・山口 (近畿大学)	松尾 静香 (此花学院高校)	松尾・恵良 (此花学院高校)	富田・宮田 (シャトルクラブ大阪)
平成17年度	井谷 和弥 (柏原高校)	櫻井・川口 (大阪トリッキーパーナース)	今別府 香里 (三洋電機)	脇坂・多谷 (三洋電機)	富田・宮田 (シャトルクラブ大阪)
平成18年度	山口 公洋 (近畿大学)	梅林・浦窪 (近畿大学)	作山 智美 (四條畷学園高校)	山田・脇坂 (三洋電機)	上地・上地 (泉北パード・スクラッチ)
平成19年度	古川 裕輔 (大阪トリッキーパーナース)	井谷・巽 (近畿大学)	今別府 香里 (三洋電機)	今別府・作山 (三洋電機)	岡野・薫田 (童心クラブ・ATM)
平成20年度	浦窪 文也 (近畿大学)	井谷・巽 (近畿大学)	村松 瑞穂 (三洋電機)	三木・脇坂 (三洋電機)	虻川・都志 (三國クラブ・フリエ)
平成21年度	辻 岳尋 (近畿大学)	川口・中村 (大阪トリッキーパーナース)	今別府 香里 (三洋電機)	脇坂・森 (三洋電機)	古川・古川 (大阪府実連)
平成22年度	坂本 健 (近畿大学)	井谷・巽 (近畿大学)	福万 尚子 (三洋電機)	三木・米元 (三洋電機)	岡野・薫田 (童心クラブ・大阪フエニクス)
平成23年度	福田 真也 (トリッキーパーナース)	井谷・高階 (トリッキーパーナース)	木戸 美咲 (四天王寺高校)	樋口・宮原 (樟蔭東高校)	都志・虻川 (Freeクラブ・三國クラブ)
平成24年度	井谷 和弥 (トリッキーパーナース)	井谷・高階 (トリッキーパーナース)	森 みず穂 (四天王寺高校)	木戸・今井 (四天王寺高校)	古川・古川 (大阪府実連)
平成25年度	下農 走 (東大阪大学柏原高校)	井谷・高階 (トリッキーパーナース)	森 みず穂 (四天王寺高校)	森・今井 (四天王寺高校)	古川・古川 (エネックス・大阪府実連)
平成26年度	下農 走 (東大阪大学柏原高校)	福田・米田 (トリッキーパーナース)	高橋 はるか (四天王寺高校)	鈴木・新藤 (フレイティグ・ローバ・リソックス)	鈴木・五島 (フレイティグ・ローバ・リソックス・童心クラブ)
平成27年度	福田 春樹 (トリッキーパーナース)	福田・米田 (トリッキーパーナース)	明地 七海 (瓜破西SSC)	鈴木・春木 (フレイティグ・ローバ・リソックス)	山田・米田 (関西大学・トリッキーパーナース)
平成28年度	福田 春樹 (トリッキーパーナース)	福田・米田 (トリッキーパーナース)	小林 葉菜 (アソ学園高校)	新藤・早川 (PLENTY GLOBAL LINX)	高田・松本 (KATSUYAMA OBC・枚方殿一クラブ)

栄 光 の あ と

種目 年度	成年男子単(MS30)	成年男子複(MD30)	成年女子単(WS30)	成年女子複(WD30)
44年度	北野 敬四郎 (教員クラブ)	溝渕・武村 (KDD)		
45年度	武村 俊平 (KDD)	北野・宝来 (教員クラブ)		
46年度	武村 俊平 (KDD)	溝渕・武村 (KDD)		
47年度	品川 則之 (十糸製紙)	本摩・北川 (塩野義製薬)		
48年度	本山 一郎 (追手門学院小教)	本摩・北川 (塩野義製薬)		
49年度	竹端 捷次 (KDD)	杉田・伊勢田 (四条畷・追手門)		
50年度	伊勢田 善照 (追手門小教)	杉田・伊勢田 (四条畷・追手門)		
51年度	山路 栄三郎 (YMCA)	杉田・伊勢田 (四条畷・追手門)		
52年度	竹原 茂 (電電近畿)	杉田・伊勢田 (四条畷・追手門)		
53年度	山路 栄三郎 (YMCA)	杉田・伊勢田 (四条畷・追手門)		
54年度	山路 栄三郎 (YMCA)	西野・吉里 (大阪ガス)		
55年度	山路 栄三郎 (YMCA)	北原・三町 (池田クラブ)		
56年度	北原 健二 (池田クラブ)	北原・三町 (池田クラブ)		
57年度	宇治 収 (三洋電機)	宇治・篠原 (三洋電機)		御前・広瀬 (桜ヶ丘クラブ)
58年度	宇治 収 (三洋電機)	北原・松村 (池田クラブ)		池田・広瀬 (桜ヶ丘クラブ)
59年度	田中 博正 (池田クラブ)	松浪・尾崎 (SBC)		池田・広瀬 (桜ヶ丘クラブ)
60年度	宇治 収 (三洋電機)	梅本・角田 (住金大阪・ゴ-セン)		
61年度	山口 博 (中央ホーム)	山口・斎藤 (中央ホーム・北清水)		飯山・大塚 (大阪フレンドリーC)
62年度	松重 恵三 (N T T大阪)	川前・三坪 (大阪フェニックス・弥生C)		飯山・大塚 (大阪フレンドリーC)
63年度	川前 明裕 (大阪フェニックス)	川前・三坪 (大阪フェニックス・弥生C)		飯山・大塚 (大阪フレンドリーC)
平成元年度	三坪 吉行 (弥生クラブ)	川前・三坪 (大阪フェニックス・弥生C)		
平成2年度	三坪 吉行 (弥生クラブ)	喜多・榎野 (飛羽会)		勝見・寺部 (吹田ミセス)
平成3年度	三坪 吉行 (弥生クラブ)	川前・三坪 (大阪フェニックス・弥生C)		松田・森元 (東大阪MBC)
平成4年度	中角 好男 (松下電器大阪)	川前・井谷 (大阪フェニックス)		石崎・西村 (清水クラブ)
平成5年度	中角 好男 (松下電器大阪)	川前・井谷 (大阪フェニックス)		弓矢・西林 (泉ヶ丘クラブ)
平成6年度	中角 好男 (松下電器大阪)	喜多・榎野 (飛羽会)		井上・宇川 (フレンドリークラブ)
平成7年度	三坪 吉行 (なかよしハウス)	川前・田中 (大阪フェニックス)		井上・宇川 (フレンドリークラブ)
平成8年度	楠本 直樹 (三国クラブ)	川前・田中 (大阪フェニックス)		松本・竹田 (東大阪MBC)
平成9年度	谷田 尚嗣 (教職員連盟)	川前・田中 (大阪フェニックス)		松本・竹田 (東大阪MBC)
平成10年度	長谷 浩道 (松下電子部品)	川前・田中 (大阪フェニックス)		平井・山下 (Yクラブ・和光クラブ)
平成11年度	長谷 浩道 (松下電子部品)	和田・蘇 (TBC)		松本・竹田 (東大阪MBC)
平成12年度	長谷 浩道 (松下電子部品)	村松・早水 (ゴ-セン・大阪ガス)		松下・阿納田 (交野クラブ)
平成13年度	長谷 浩道 (松下電子部品)	村松・早水 (ゴ-セン・大阪ガス)		保田・上地 (大浜・スクラッチ)
平成14年度	山岸 巖郎 (大浜クラブ)	保田・上地 (泉北バード)		保田・上地 (大浜・スクラッチ)
平成15年度	山岸 巖郎 (大浜クラブ)	山岸・林 (大浜・泉北バード)		永田・平生 (MBC・清水クラブ)
平成16年度	保田 正人 (泉北バード)	木田・山本 (大阪フェニックス)	弓矢 美妃子 (岸和田クラブ)	井波・長谷 (桜ヶ丘クラブ・フレンドリークラブ)
平成17年度	山岸 巖郎 (大浜クラブ)	小山・虹川 (松下電器高槻・三国クラブ)	上地 友佳子 (スクラッチ)	保田・上地 (大浜クラブ・スクラッチ)
平成18年度	北辻 和孝 (大阪フェニックス)	虹川・林 (三国クラブ・泉北バード)	上地 友佳子 (スクラッチ)	保田・上地 (大浜クラブ・スクラッチ)
平成19年度	竹下 裕二 (北清水クラブ)	虹川・林 (三国クラブ・泉北バード)	西林 知子 (ふるーる)	保田・上地 (大浜クラブ・スクラッチ)
平成20年度	堀田 又治 (ミズノ)	野田・千菊 (泉北バード)		常井・長谷 (桜ヶ丘クラブ・フレンドリークラブ)
平成21年度	堀田 又治 (ミズノ)	虹川・林 (三国クラブ・泉北バード)	上山 あずみ (FIORE)	常井・長谷 (桜ヶ丘クラブ・フレンドリークラブ)
平成22年度	荒木 直人 (勝山OB会)	園部・赤川 (三国クラブ・Yクラブ)	上山 あずみ (FIORE)	砂川・松本 (茨木クラブ)
平成23年度	荒木 直人 (勝山OB会)	園部・赤川 (三国クラブ・Yクラブ)	福井 葉々子 (SOB)	常井・濱上 (桜ヶ丘クラブ)
平成24年度	赤川 誠 (Y CLUB)	朝田・藤田 (三国クラブ)	橋詰 久美 (Y CLUB)	元木・梶原 (友鳩サークル)
平成25年度	木村 寛 (大阪府教職員)	岡田・松下 (ニッケルレーゴ-セン・相生クラブ)	御前 美希 (豊中シスターズ)	元木・梶原 (友鳩サークル)
平成26年度	恵良 哲哉 (新日鐵住金製鋼所)	藤田・佐海 (三国クラブ・KANSAI CLUB)	吉岡 久美子 (NAKAYOSHI POWERS)	吉岡・木下 (NAKAYOSHI POWERS・東大阪M.B.C)
平成27年度	喜来 順司 (KATSUYAMA OBC)	三好・松下 (相生クラブ)	山崎 悦子 (おはようゴリラ)	元木・岡田 (友鳩サークル)
平成28年度	伊藤 雅俊 (童心クラブ)	岡田・田谷 (相生クラブ・北清水クラブ)	大久保 聖子 (Y CLUB)	御前・森田 (豊中シスターズ)

栄 光 の あ と

種目 年度	成年男子単(MS35)	成年男子複(MD35)	成年女子単(WS35)	成年女子複(WD35)
平成19年度				
平成20年度	林 潤一 (泉北バード)	木田・山本 (大阪フェニックス)	西林 知子 (ふるーる)	保田・上地 (大浜クラブ・スクラッチ)
平成21年度	仲田 真基 (池田クラブ)	國信・畑下 (ATM・中央ホーム)	夏原 やよい (桜ヶ丘クラブ)	利川・有田 (大阪フェニックス)
平成22年度	有田 浩史 (大阪フェニックス)	有田・有田 (大阪フェニックス)	利川 三貴 (大阪フェニックス)	常井・岡田 (桜ヶ丘クラブ・清水クラブ)
平成23年度	有田 圭一 (大阪フェニックス)	有田・有田 (大阪フェニックス)	利川 三貴 (大阪フェニックス)	宇野・尾鷲 (門真クラブ)
平成24年度	仲田 真基 (池田クラブ)	有田・有田 (大阪フェニックス)		常井・岡田 (桜ヶ丘クラブ・清水クラブ)
平成25年度	赤川 誠 (Y CLUB)	有田・虻川 (大阪フェニックス・三国クラブ)		常井・岡田 (桜ヶ丘クラブ・清水クラブ)
平成26年度	木村 寛 (大阪府教職員)	有田・虻川 (大阪フェニックス・三国クラブ)	上山 あずみ (Y CLUB)	常井・岡田 (桜ヶ丘クラブ・清水クラブ)
平成27年度	恵良 哲哉 (新日鐵住金製鋼所)	渡辺・松井 (トリッキーパンダース)	福井 菜々子 (SOB)	常井・岡田 (桜ヶ丘クラブ・清水クラブ)
平成28年度	恵良 哲哉 (新日鐵住金)	櫻井・中村 (トリッキーパンダース)	山崎 悦子 (おはようゴリラ)	草薙・門野 (CARROT CLUB)

栄 光 の あ と

種目 年度	壮年男子単 (MS40)	壮年男子複 (MD40)	壮年男子単 (MS45)	壮年男子複 (MD45)	壮年女子単 (WS40)	壮年女子複 (WD40)	壮年女子単 (WS45)	壮年女子複 (WD45)
49年度	林 辰夫 (スワロー化研)	中島・高谷 (川崎重工大阪)						
50年度	西谷 一郎 (豊中クラブ)	中島・高谷 (川崎重工大阪)						
51年度	片山 修治 (電電近畿)	中島・高谷 (川崎重工大阪)						
52年度	品川 則之 (十条製紙)	宝来・北野 (大教付小)						
53年度	品川 則之 (十条製紙)	品川・姫野 (十条製紙・松下)						
54年度	堤 博愛 (北清水クラブ)	高谷・本摩 (川重・シオノギ)						
55年度	四方 光市 (池田クラブ)	堤・山川 (北清水クラブ)						
56年度	堤 博愛 (北清水クラブ)	堤・山川 (北清水クラブ)						
57年度	堤 博愛 (北清水クラブ)	堤・山川 (北清水クラブ)						
58年度	西野 幸雄 (大阪ガス)	堤・山川 (北清水クラブ)						
59年度	三坂 光弘 (吹田クラブ)	堤・山川 (北清水クラブ)						
60年度	三坂 光弘 (吹田クラブ)	堤・山川 (北清水クラブ)						
61年度	三坂 光弘 (吹田クラブ)	廣瀬・三坂 (北清水C, 吹田C)						
62年度	三坂 光弘 (吹田クラブ)	松浪・榎谷 (S.B.C・I.B.L)				原田・中井 (清水クラブ)		
63年度	松浪 新治 (S.B.C)	松浪・榎谷 (S.B.C・I.B.L)				原田・中井 (清水クラブ)		
平成元年度	東 寿一 (ミドリB.C)	松浪・榎谷 (S.B.C・I.B.L)				原田・中井 (清水クラブ)		
平成2年度	北出 隆 (Yクラブ)	松浪・榎谷 (S.B.C・I.B.L)						
平成3年度	北原 健二 (池田クラブ)	北出・北原 (Yクラブ・池田クラブ)				山下・木原 (東大阪MBC)		
平成4年度	北原 健二 (池田クラブ)	楠戸・穂谷 (コスモ石油)				廣瀬・木田 (清水クラブ)		
平成5年度	永澤 康弘 (中央ホーム)	松村・北原 (池田クラブ)				森元・松田 (東大阪MBC)		
平成6年度	永澤 康弘 (中央ホーム)	松浪・上田 (S.B.C・F.B.C)				廣瀬・木田 (清水クラブ)		
平成7年度	橋 功章 (泉北バード)	松浪・上田 (S.B.C・F.B.C)				廣瀬・木田 (清水クラブ)		
平成8年度	幡野 幸夫 (飛羽会)	喜多・幡野 (飛羽会)				廣瀬・木田 (清水クラブ)		
平成9年度	中角 好男 (松下電器大阪)	菅原・松口 (中央ホーム)				森元・松田 (東大阪MBC)		
平成10年度	幡野 幸夫 (飛羽会)	中角・山川 (松下電器大阪)				森元・榎村 (東大阪MBC)		
平成11年度	中角 好男 (松下電器大阪)	菅原・松口 (中央ホーム)				森元・榎村 (東大阪MBC)		
平成12年度	中角 好男 (松下電器大阪)	弓削・松重 (なかよしバウズ・NTT大阪)				土屋・植田 (清水クラブ・門真クラブ)		
平成13年度	中角 好男 (松下電器大阪)	佐藤・宮本 (塩野義製薬・SOB)				土屋・植田 (清水クラブ・門真クラブ)		
平成14年度	幡野 幸夫 (飛羽会)	川前・田中 (大阪フェニックス)				石崎・末岡 (清水クラブ)		
平成15年度	安宅 稔和 (松下電器高槻)	川前・田中 (大阪フェニックス)	中角 好男 (松下電器大阪)	弓削・中角 (なかよしバウズ・松下電器大阪)		植田・河村 (門真クラブ・ゴーセン)		宇衛・植野 (神津クラブ)
平成16年度	楠本 直樹 (三国クラブ)	川前・田中 (大阪フェニックス)	中角 好男 (松下電器大阪)	宮本・佐藤 (SOB・塩野義製薬)		植野・弓矢 (神津クラブ・岸和田クラブ)		土屋・森田 (清水クラブ・泉ヶ丘クラブ)
平成17年度	横納 正 (大阪ガス平野)	村松・田中 (ゴーセン・大阪フェニックス)	幡野 幸夫 (飛羽会)	佐藤・宮本 (塩野義製薬・SOB)		松本・弓矢 (東大阪MBC・岸和田)		河村・植田 (東大阪MBC・門真クラブ)
平成18年度	藤田 久 (三国クラブ)	村松・田中 (ゴーセン・大阪フェニックス)	楠本 直樹 (三国クラブ)	佐藤・宮本 (塩野義製薬・SOB)		石崎・弓矢 (清水クラブ・岸和田クラブ)		西林・山口 (岸和田クラブ)
平成19年度	田中 隆行 (ブレンティ)	田中・棟居 (ブレンティ・ブレンティ)	野牧 喜幸 (SOB)	佐藤・宮本 (塩野義製薬・SOB)		山田・弓矢 (池田クラブ・岸和田クラブ)		植野・宇衛 (神津クラブ)
平成20年度	田中 隆行 (ブレンティ)	田中・村松 (大阪フェニックス・ゴーセン)	大野 孝二 (阪急電鉄)	佐藤・宮本 (塩野義製薬・SOB)		竹田・成平 (東大阪M.B.C・門真クラブ)		宇川・井上 (フレンドリークラブ)
平成21年度	正岡 毅 (飛羽会)	田中・棟居 (ブレンティ・ブレンティ)	楠本 直樹 (三国クラブ)	佐藤・宮本 (塩野義製薬・SOB)		竹田・成平 (東大阪M.B.C・門真クラブ)	西林 知子 (ふるーる)	石崎・弓矢 (清水クラブ・岸和田クラブ)
平成22年度	大井 貴夫 (大阪ガス)	辻本・高橋 (大阪フェニックス)	楠本 直樹 (豊中クラブ)	田中・村松 (大阪フェニックス・ゴーセン)		竹田・成平 (東大阪M.B.C・門真クラブ)	弓矢 美妃子 (岸和田クラブ)	石崎・福井 (清水クラブ・河内長野クラブ)
平成23年度	大井 貴夫 (大阪ガス)	上地・真野 (泉北バード・飛羽会)	正岡 毅 (駿シャトルズ)	正岡・見市 (駿シャトルズ)		竹田・成平 (東大阪M.B.C・門真クラブ)	谷 玉恵 (堺商クラブ)	石本・松本 (高槻クラブ・鶴谷クラブ)
平成24年度	永田 一郎 (Y CLUB)	國信・小山 (ATM・ILLC)	正岡 毅 (駿シャトルズ)	正岡・見市 (駿シャトルズ)		竹田・成平 (東大阪M.B.C・門真クラブ)		東郷・阪東 (茨木クラブ)
平成25年度	林 潤一 (泉北バード)	有田・林 (大阪フェニックス・泉北バード)	正岡 毅 (HIWAKAI)	見市・正岡 (HIWAKAI)		有田・利川 (大阪フェニックス)		竹田・成平 (東大阪M.B.C・門真クラブ)
平成26年度	林 潤一 (泉北バード)	有田・林 (大阪フェニックス・泉北バード)	佐藤 俊哉 (阪急電鉄)	見市・正岡 (HIWAKAI)	上地 友佳子 (SCRATCH)	鎌田・千菊 (SOB・SCRATCH)	石山 奈津子 (堺校方殿一クラブ)	竹田・成平 (東大阪M.B.C・門真クラブ)
平成27年度	林 潤一 (泉北バード)	有田・虻川 (大阪フェニックス・三国クラブ)	大井 貴夫 (大阪ガス)	見市・正岡 (HIWAKAI)	佐藤 明子 (塩野義製薬)	利川・横内 (大阪フェニックス・SOB)	上地 友佳子 (SCRATCH)	有田・上地 (大阪フェニックス・SCRATCH)
平成28年度	林 潤一 (泉北バード)	有田・虻川 (大阪フェニックス・三国クラブ)	大井 貴夫 (大阪ガス)	岩津・米野 (ATM・中之島クラブ)	八島 友子 (PLENTY GLOBAL LINX)	利川・横内 (大阪フェニックス・SOB)	上地 友佳子 (SCRATCH)	有田・上地 (大阪フェニックス・SCRATCH)

栄 光 の あ と

種目 年度	実年男子単 (MS50)	実年男子複 (MD50)	実年男子単 (MS55)	実年男子複 (MD55)	実年女子複 (WD50)	実年女子単 (WS50)	実年女子複 (WD55)
57年度		西村・嘉生 (電電近畿・中之島C)					
58年度		片山・嘉生 (電電近畿・中之島C)					
59年度		中島・高谷 (川崎重工)					
60年度							
61年度	高谷 明 (川崎重工)	片山・高谷 (NTT大阪・川重)					
62年度	姫野 欣也 (松下中研)	片山・高谷 (NTT大阪・川重)					
63年度	高谷 明 (川崎重工)	片山・高谷 (NTT大阪・川重)					
平成元年度	高谷 明 (川崎重工)	片山・高谷 (NTT大阪・川重)					
平成2年度	堤 博愛 (北清水クラブ)	四方・堤 (池田C・北清水C)					
平成3年度	四方 光市 (池田クラブ)	四方・堤 (池田C・北清水C)					
平成4年度	姫野 欣也 (松下中研)	岡上・堤 (北清水クラブ)					
平成5年度	堤 博愛 (北清水クラブ)	久保川・廣瀬 (Yクラブ・清水クラブ)			上辻・兼田 (豊中シスターズ・清水クラブ)		
平成6年度	西野 幸雄 (大阪ガス)	片岡・高田 (池田C・箕面C)			上辻・兼田 (豊中シスターズ・清水クラブ)		
平成7年度	杉谷 義昭 (北清水クラブ)	岡上・杉谷 (北清水クラブ)			靴・兼田 (高槻クラブ・清水クラブ)		
平成8年度	辻 芳雄 (中之島クラブ)	片岡・高田 (箕面クラブ)			中井・兼田 (清水クラブ)		
平成9年度	岡本 哲男 (北清水クラブ)	松浪・藤林 (S. B. C)			中井・兼田 (清水クラブ)		
平成10年度	仲田 康英 (松下電子工業)	松浪・藤林 (S. B. C)			中井・兼田 (清水クラブ)		
平成11年度	東 寿一 (ミドリBC)	江崎・北出 (サンクラブ・Yクラブ)			木田・堂尾 (清水クラブ・桜ヶ丘クラブ)		
平成12年度	東 寿一 (ミドリBC)	江崎・北出 (TWB・Yクラブ)			木田・廣瀬 (清水クラブ)		
平成13年度	東 寿一 (ミドリBC)	江崎・北出 (TWB・Yクラブ)			木田・廣瀬 (清水クラブ)		
平成14年度	仲田 康英 (松下電器高槻)	北村・松村 (池田クラブ)			木田・廣瀬 (清水クラブ)		
平成15年度	北出 隆 (Yクラブ)	山口・菅原 (中央ホーム)	東 寿一 (ミドリBC)		森元・松田 (東大阪MBC)		御前・木田 (桜ヶ丘・豊中シスターズ)
平成16年度	永澤 康弘 (中央ホーム)	北原・松村 (池田クラブ)	東 寿一 (ミドリBC)	北出・江崎 (Yクラブ・TWB)	森元・松田 (東大阪M. B. C)		宮崎・原田 (中之島クラブ)
平成17年度	佐竹 安登 (北清水クラブ)	川前・弓削 <small>(大阪フェニックス・なかよしパワーズ)</small>	東 寿一 (ミドリBC)	松浪・島田 (SBC・Yクラブ)	藤井・森永 (高嶺クラブ)		木田・西澤 (豊中シスターズ)
平成18年度	三坪 吉幸 (なかよしパワーズ)	川前・弓削 <small>(大阪フェニックス・なかよしパワーズ)</small>	岡本 哲男 (北清水クラブ)	松浪・島田 (SBC・Yクラブ)	北原・和 (桜ヶ丘クラブ)		木田・岡田 (豊中シスターズ・熊取クラブ)
平成19年度	松重 恵三 (大阪府実連)	川前・弓削 <small>(大阪フェニックス・なかよしパワーズ)</small>	東 寿一 (ミドリBC)	松浪・島田 (SBC・Yクラブ)	北原・井上 <small>(桜ヶ丘クラブ・フレンドリークラブ)</small>		森元・松田 (東大阪M. B. C)
平成20年度	中角 好男 (松下電器大阪)	川前・弓削 <small>(大阪フェニックス・なかよしパワーズ)</small>	日下 英明 (大阪府実連)	松浪・島田 (SBC・Yクラブ)	土屋・森田 (GANBARO)		木田・和 (豊中シスターズ・フリー)
平成21年度	幡野 幸夫 (飛羽会)	渋谷・中野 (弥生クラブ・FBC)	日下 英明 (大阪府実連)	松浪・島田 (SBC・Yクラブ)	北原・井上 <small>(桜ヶ丘クラブ・フレンドリークラブ)</small>		森元・松田 (東大阪M. B. C)
平成22年度	野牧 喜幸 (SOB)	宮本・佐藤 (SOB・塩野義製薬)	中角 好男 (パナソニック大阪)	川前・弓削 <small>(大阪フェニックス・なかよしパワーズ)</small>	北原・井上 <small>(桜ヶ丘クラブ・フレンドリークラブ)</small>		藤井・森永 (高嶺クラブ)
平成23年度	楠本 直樹 (豊中クラブ)	田中・松口 <small>(大阪フェニックス・中央ホーム)</small>	幡野 幸夫 (飛羽会)	川前・弓削 <small>(大阪フェニックス・NAKAYOSHI POWERS)</small>	西林・森田 (ふるーる・泉ヶ丘クラブ)		藤井・森永 (高嶺クラブ)
平成24年度	楠本 直樹 (豊中クラブ)	田中・岡 <small>(大阪フェニックス・SBC)</small>	野牧 喜幸 (SOB)	川前・弓削 <small>(大阪フェニックス・NAKAYOSHI POWERS)</small>	西林・森田 (ふるーる・泉ヶ丘クラブ)		広瀬・常行 (豊中シスターズ)
平成25年度	楠本 直樹 (豊中クラブ)	早水・宮本 (大阪ガス・ILLC)	幡野 幸夫 (HIWAKAI)	野牧・幡野 (SOB・HIWAKAI)	松本・山下 <small>(鶴谷クラブ・Wakou Club)</small>		松本・井上 <small>(神津クラブ・フレンドリークラブ)</small>
平成26年度	上地 稔 (泉北バード)	田中・上地 <small>(大阪フェニックス・泉北バード)</small>	野牧 喜幸 (SOB)	野牧・幡野 (SOB・HIWAKAI)	松本・山下 <small>(鶴谷クラブ・Wakou Club)</small>		田原・川本 (河内長野クラブ)
平成27年度	田中 隆行 (ブレんティグローバルリンクス)	田中・上地 <small>(大阪フェニックス・泉北バード)</small>	野牧 喜幸 (SOB)	宮本・佐藤 (ILLC・塩野義製薬)	松本・山下 <small>(鶴谷クラブ・Wakou Club)</small>		森田・西林 (泉ヶ丘・ふるーる)
平成28年度	正岡 毅 (HIWAKAI)	見市・正岡 (HIWAKAI)	楠本 直樹 (豊中クラブ)	宮本・佐藤 (ILLC・塩野義製薬)	竹田・中村 (池田クラブ・スウィング)	松本 美和 (鴨谷クラブ)	秋山・桐原 (熊取クラブ・鴨谷クラブ)

栄 光 の あ と

種目 年度	熟年男子単(MS60)	熟年男子複(MD60)	熟年男子単(MS65)	熟年男子複(MD65)	熟年女子複(WD60)	熟年女子単(WS65)	熟年女子複(WD65)
平成12年度		高谷・片山 (大阪実連・NTT大阪)					
平成13年度	姫野 欣也 (松下電器R&D)	山川・松田 (北清水・SOB)					
平成14年度	久保川 正啓 (Yクラブ)	久保川・廣瀬 (Yクラブ・北清水クラブ)					
平成15年度	四方 光市 (池田クラブ)	山川・松田 (北清水クラブ・SOB)					
平成16年度	岡 国臣 (阪南クラブ)	岡上・四方 (北清水クラブ・池田クラブ)		片山・高谷 (NTT大阪・大実連)			
平成17年度	杉谷 義明 (九中クラブ)	片岡・高田 (池田クラブ・箕面クラブ)	四方 光市 (池田クラブ)	姫野・本摩 (松下電器R&D・塩野義製薬)			
平成18年度	久保川 正啓 (Yクラブ)	辻・松田 (中之島クラブ・SOB)	四方 光市 (池田クラブ)	谷口・四方 (九中クラブ・池田クラブ)			
平成19年度	岡本 哲男 (北清水クラブ)	竹下・岡本 (北清水クラブ)	岡 国臣 (阪南クラブ)	久保川・廣瀬 (Yクラブ・北清水クラブ)			
平成20年度	岡本 哲男 (北清水クラブ)	竹下・岡本 (北清水クラブ)	岡 国臣 (阪南クラブ)	片岡・高田 (池田クラブ・箕面クラブ)			
平成21年度	東 寿一 (ミドリBC)	竹下・岡本 (北清水クラブ・飛羽会)	岡 国臣 (阪南クラブ)	岡・杉谷 (阪南クラブ・九中クラブ)	広海・岡田 (熊取クラブ)		
平成22年度	東 寿一 (ミドリBC)	松浪・島田 (SBC・Yクラブ)	岡 国臣 (阪南クラブ)	岡・杉谷 (阪南クラブ・九中クラブ)	木田・和中 (豊中シスターズ・スワロー)		
平成23年度	東 寿一 (ミドリBC)	山川・松浪 (Panasonic生産革新部・SBC)	岡 国臣 (阪南クラブ)		木田・和中 (豊中シスターズ・スワロー)		兼田・吉田 (清水クラブ・せつつクラブ)
平成24年度	東 寿一 (ミドリBC)	山川・松浪 (Panasonic生産革新部・SBC)	岡本 哲男 (HIWAKAI)	杉谷・伊藤 (丸中クラブ・Red Shuttle)	森元・松田 (東大阪M.B.C)		
平成25年度	山川 正一 (パナソニックモノづくり本部)	島田・原 (Y CLUB・HIWAKAI)	岡本 哲男 (HIWAKAI)	竹下・岡本 (北清水クラブ・HIWAKAI)	森元・松田 (東大阪M.B.C)		木田・岡田 (豊中シスターズ・熊取)
平成26年度	松口 金彦 (CHUO HOME)	川前・松口 (大阪フェニックス・CHUO HOME)	東 寿一 (MiDoRi BC)	北出・東 (Y CLUB・MiDoRi BC)		宮本 真知子 (あいCLUB)	
平成27年度	中角 好男 (パナソニック大阪)	川前・松口 (大阪フェニックス・CHUO HOME)	東 寿一 (MiDoRi BC)	東・杉谷 (MiDoRi BC・九中クラブ)	森元・松田 (東大阪M.B.C)		高木・山辺 (泉ヶ丘・フレンドリークラブ)
平成28年度	中角 好男 (パナソニック大阪)	川前・松口 (大阪フェニックス・ILLC)	岡本 哲男 (HIWAKAI)	島田・原 (Y CLUB・HIWAKAI)	中嶋・森永 (高嶺クラブ)		西澤・木田 (もっけい・如月クラブ)

種目 年度	熟年男子単(MS70)	熟年男子複(MD70)	熟年女子単(WS70)	熟年女子複(WD70)
平成19年度				
平成20年度				
平成21年度	姫野 欣也 (Panasonic R&D)			
平成22年度	四方 光市 (池田クラブ)			
平成23年度	四方 光市 (池田クラブ)	谷口・四方 (九中クラブ・池田クラブ)		上辻・小坂 (豊中シスターズ・四条藤クラブ)
平成24年度	岡 国臣 (阪南クラブ)	岡上・松田 (北清水クラブ・SOB)		兼田・高澤 (清水クラブ・フレンドリークラブ)
平成25年度	岡 国臣 (阪南クラブ)	岡上・岡 (北清水クラブ・阪南クラブ)		高澤・兼田 (フレンドリークラブ・清水クラブ)
平成26年度	杉谷 義明 (九中クラブ)	杉谷・伊藤 (丸中クラブ・Red Shuttle)		
平成27年度			児玉 洋子 (吹田ミセス)	
平成28年度				兼田・高澤 (清水クラブ・フレンドリークラブ)

栄 光 の あ と

種目 年度	成年混合複 (XD30)	成年混合複 (XD35)	壮年混合複 (XD40)	壮年混合複 (XD45)
平成19年度			島田・山下 (Yクラブ・和光クラブ)	
平成20年度			島田・山下 (Yクラブ・和光クラブ)	
平成21年度	千菊・千菊 (スクラッチ・泉北バード)	有田・有田 (大阪フェニックス)	竹田・村松 (東大阪M. B. C・ゴーセン)	上枝・安宅 (フリー・I L L C)
平成22年度	千菊・千菊 (スクラッチ・泉北バード)	横内・國信 (SOB・ATM)	有田・田中 (大阪フェニックス)	真本・生田 (枚方殿一クラブ)
平成23年度	千菊・千菊 (スクラッチ・泉北バード)	八島・畑下 (ブレンティ・中央ホーム)	有田・田中 (大阪フェニックス)	島田・山下 (Yクラブ・和光クラブ)
平成24年度	梶原・岡田 (友鳩クラブ・ゴーセン)	横内・福井 (SOB)	上地・上地 (SCRATCH・泉北バード)	真本・生田 (枚方殿一クラブ)
平成25年度	梶原・岡田 (友鳩サークル・ニッケグループゴーセン)	千菊・千菊 (SCRATCH・泉北バード)	利川・田中 (大阪フェニックス)	林田・田中 (I L L C・ブレンティグローバルリンクス)
平成26年度	脇坂・薄 (大阪府実連・西クラブ)	太田・有田 (NAKAYOSHI POWERS・大阪フェニックス)	利川・有田 (大阪フェニックス)	有田・田中 (大阪フェニックス)
平成27年度	脇坂・薄 (大阪府実連・西クラブ)	市井・谷藤 (KECHIKOMI・童心クラブ)	利川・有田 (大阪フェニックス)	保田・徳田 (泉ヶ丘・鴨谷グース)
平成28年度	草薙・岡田 (CARROT CLUB・相生クラブ)	松田・園部 (熊取クラブ・BIGS)	利川・有田 (大阪フェニックス)	有田・田中 (大阪フェニックス)

種目 年度	熟年混合複 (XD50)	熟年混合複 (XD55)	熟年混合複 (XD60)	熟年混合複 (XD65)
平成19年度	明野・井上 (大阪府実連・フレンドリークラブ)		久保川・吉田 (Yクラブ・せつつクラブ)	
平成20年度	明野・井上 (大阪府実連・フレンドリークラブ)		歌野・杉谷 (OSL・九中クラブ)	
平成21年度	北原・松村 (桜ヶ丘クラブ・池田クラブ)		歌野・杉谷 (OSL・九中クラブ)	
平成22年度	北原・岸本 (桜ヶ丘クラブ・S. B. C)		木田・仲田 (豊中シスターズ・北清水クラブ)	
平成23年度	田原・中野 (河内長野クラブ・FBC)			
平成24年度	森田・岡 (泉ヶ丘クラブ・SBC)	井上・明野 (フレンドリー・大阪府実連)	木田・松村 (豊中シスターズ・池田クラブ)	
平成25年度	松本・渋谷 (鴨谷クラブ・弥生クラブ)	森田・弓削 (泉ヶ丘・NAKAYOSHI POWERS)	木田・松村 (豊中シスターズ・池田クラブ)	渡辺・杉谷 (せつつクラブ・九中クラブ)
平成26年度	松本・榎納 (鴨谷クラブ・童心クラブ)	秋山・中村 (熊取クラブ・Red Shuttle)		
平成27年度	林田・宮本 (OLL C)	森田・岡 (泉ヶ丘・SBC)	森永・山川 (パナソニック大阪・高嶺クラブ)	
平成28年度	石崎・石崎 (清水クラブ・北清水クラブ)	森田・岡 (泉ヶ丘・SBC)	小谷・弓削 (高石クラブ・NAKAYOSHI POWERS)	