

一般男子ダブルス (MD)

1	内藤智仁 (近畿大学)	21	德吉永大和 (近畿大学)	27
2	松田力 (東大阪大学 柏原高校)	1	川口康徳 (Shionogi)	28
3	澤田前 (三国クラブ)	37	堂馬舞人 (東大阪大学 柏原高校)	29
4	中村凌大 (大阪大学)	2	岡崎凜太郎 (阪急電鉄)	30
5	藤岡智春 (AirPocket)	22	寺尾陸 (大阪借星学園 高校)	31
6	北浜生也 (関西福祉科学 大学高校)	3	江口哲也 (常翔啓光学園 高校)	32
7	瀬田純也 (鴨谷グ-ス)	45	小池芳彦 (KATSUYAMA OBC)	33
8	圓山岳 (Wakou club)	23	天田俊平 (相生クラブ)	34
9	角力大地 (SSDS)	4	藤澤世界 (大阪経済大学)	35
10	谷本晃 (大阪教育大学)	38	松尾伸幸 (瓜破西SSC)	36
11	辻口柚葉 (東大阪大学 柏原高校)	5	新開慎士 (近畿大学)	37
12	酒井葉玲 (近畿大学)	24	中吉野和紀 (関西福祉科学 大学高校)	38
13	荒川一真 (阪急電鉄)	49	栗本大雅 (SSDS)	39
14	安田敬之 (羽衣国際大学)	25	田中大祐 (鴨谷グ-ス)	40
15	村上僚哉 (大阪芸大)	6	岡村充 (三国クラブ)	41
16	酒井駿 (新日鐵住金)	39	八木将之 (東大阪大学 柏原高校)	42
17	塩釜誠 (大阪経済大学)	7	塩野純生 (ATM)	43
18	辰巳陽輝 (大阪借星学園 高校)	46	伊藤拓磨 (大阪経済大学)	44
19	丹波哲男 (瓜破西SSC)	26	グエン・テー・ハオ (大阪借星学園 高校)	45
20	山中一新 (近畿大学)	48	川本虎之介 (近畿大学)	46
21	北村星哉 (東大阪大学 柏原高校)	27	佐野大輔 (東大阪大学 柏原高校)	47
22	中西圭宙 (童心クラブ)	40	宮本一輝 (BEARS)	48
23	守屋良久 (YHC)	28	片岡伸希 (YHC)	49
24	佐藤育哉 (関西福祉科学 大学高校)	35	畦岡心平 (関西福祉科学 大学高校)	50
25	木下剛志 (大阪借星学園 高校)	44	上野陸 (近畿大学)	51
26	村上慎道 (大阪芸大)	36	南京孝実 (東大阪大学 柏原高校)	52
27	佐々木豪 (三国クラブ)	47	高尾直佑樹 (東大阪大学 柏原高校)	
28	塩谷尚也 (ATM)	48	高橋慶 (瓜破西SSC)	
29	吉村真弥 (大阪借星学園 高校)	49	藤山貴幸 (関西福祉科学 大学高校)	
30	川勝仁 (近畿大学)	50	松本悠希 (近畿大学)	
31	田中茂樹 (D☆ARMY)	51	城内勤汰 (SSDS)	
32	岡田岳大 (トリッキー パンダース)	52	明浄克海 (SSDS)	
33	宇治夢登 (トリッキー パンダース)		馬場浩市 (トリッキー パンダース)	
34	谷口宣孝 (トリッキー パンダース)		松尾涼平 (トリッキー パンダース)	
35	山口拓海 (トリッキー パンダース)		石川司 (トリッキー パンダース)	
36	酒井拓登 (トリッキー パンダース)		伊藤琳祐 (トリッキー パンダース)	
37	木村大二郎 (トリッキー パンダース)		喜屋武拓弥 (トリッキー パンダース)	
38	永井嵐士 (トリッキー パンダース)		佐藤慎也 (トリッキー パンダース)	
39	曾根翔太 (トリッキー パンダース)		福田春樹 (トリッキー パンダース)	
40	須藤郷史 (トリッキー パンダース)		福米健司 (トリッキー パンダース)	
41	上枝正弘 (トリッキー パンダース)			
42	大滝祐紀 (トリッキー パンダース)			
43	大佛潤典 (トリッキー パンダース)			
44	佐々木聖史 (トリッキー パンダース)			
45	大西建慶 (トリッキー パンダース)			
46	中村達也 (トリッキー パンダース)			
47	西岡大輝 (トリッキー パンダース)			
48	大垣翔巧 (トリッキー パンダース)			
49	辻本巧 (トリッキー パンダース)			
50	山田夏生 (トリッキー パンダース)			
51	千葉大 (トリッキー パンダース)			

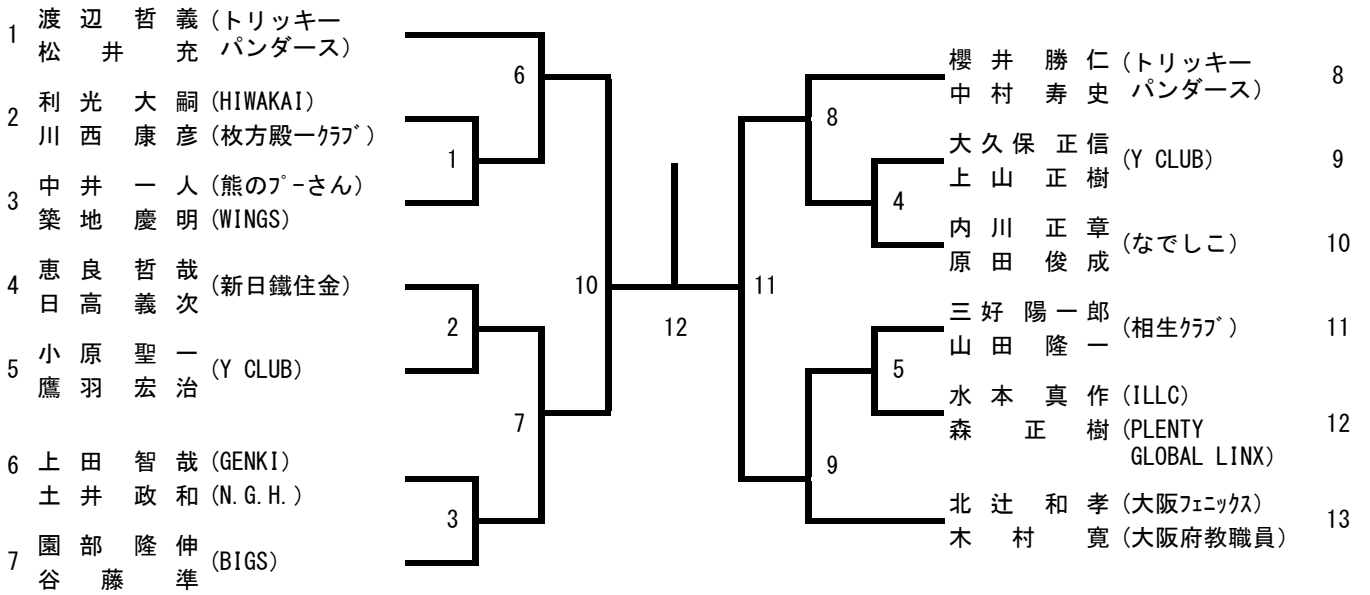
一般女子ダブルス (WD)

1	鈴木智子 (PLENTY GLOBAL LINX)	11	可野安純 (四條畷学園高校)	22
	春木真奈 (四天王寺高校)		河合春菜 (北清水クラブ)	23
2	石留亜美 (四天王寺高校)	1	石崎晶子 (おはようゴリ)	23
	端岡里紗 (四天王寺高校)		山本奈美 (おはようゴリ)	24
3	箕田奈苗 (四條畷学園高校)	27	小片ゆうな (関西福祉科学大学高校)	24
	川上詩央里 (四天王寺高校)		浅田鈴歌 (アナン学園高校)	25
4	水木沙和香 (アナン学園高校)	12	森永ひかり (アナン学園高校)	25
	森脇瑠莉 (ATM)		岸田侑 (D☆ARMY)	26
5	田中麻耶 (ATM)	35	児玉さくら (PLENTY GLOBAL LINX)	27
	高倉愛 (四天王寺高校)		新藤綾 (PLENTY GLOBAL LINX)	27
6	徳岡美礼 (四天王寺高校)	13	早川紗保里 (四天王寺高校)	28
	関矢芽紅 (四天王寺高校)		和田七海 (四天王寺高校)	28
7	久米亜哉佳 (四條畷学園高校)	2	村上知紘 (四天王寺高校)	28
	和田宝 (四天王寺高校)		米谷春乃 (四條畷学園高校)	29
8	杉山明日香 (四天王寺中学)	28	久保優夏 (アナン学園高校)	29
	坂中琴音 (アナン学園高校)		亀野日葵 (アナン学園高校)	30
9	長岡幸佳 (アナン学園高校)	3	桐島聖奈 (枚方殿一クラブ)	31
	西本愛美 (四條畷学園高校)		松本茜 (Wakou Club)	31
10	蓮本沙奈 (四條畷学園高校)	14	小高詩歩 (アナン学園高校)	32
	向井沙織 (瓜破西SSC)		米田愛弥 (アナン学園高校)	32
11	小野美晴 (瓜破西SSC)	39	山下藍香 (四天王寺高校)	33
	山口小夏 (アナン学園高校)		小川夢未 (四天王寺高校)	33
12	小林葉菜 (アナン学園高校)	15	安岡萌々 (四條畷学園高校)	34
	川村彩菜 (ILLC)		齋藤彩 (四天王寺高校)	34
13	近藤美穂子 (ILLC)	4	森山佳奈実 (関西福祉科学大学高校)	35
	山崎悦子 (おはようゴリ)		小田弥命 (関西福祉科学大学高校)	35
14	遠藤海 (関西福祉科学大学高校)	29	中島未優 (HIWAKAI)	36
	西田優花 (四天王寺高校)		島山祐奈 (天然素罪)	36
15	西村悠希 (四天王寺高校)	16	在間友香里 (PLENTY GLOBAL LINX)	37
	葉田ゆきの (PLENTY GLOBAL LINX)		新川美来 (PLENTY GLOBAL LINX)	37
16	和田輝里 (PLENTY GLOBAL LINX)	36	阿部愛 (四天王寺高校)	38
	松島美紀 (四天王寺高校)		山口奈々恵 (四天王寺高校)	38
17	松原莉音 (四天王寺高校)	17	曾根結子 (瓜破西SSC)	39
	高岡美沙季 (四天王寺高校)		川畑琴美 (瓜破西SSC)	39
18	植村理央 (四天王寺高校)	30	小山ら (a s)	40
	藤井史織 (四天王寺高校)		大野慶子 (a s)	40
19	勝丸純菜 (D☆ARMY)	5	樋口実加 (アナン学園高校)	41
	勝丸美空 (アナン学園高校)		森山菜々実 (アナン学園高校)	41
20	小山優 (アナン学園高校)	18	川村美晴 (四天王寺高校)	42
	菅生千尋 (関西大学)		伊藤亜珠香 (四天王寺高校)	42
21	山田千晴 (関西大学)		川上めぐ (四天王寺高校)	
	中屋瑞希 (四天王寺高校)			

30歳以上男子ダブルス (30MD)

順位	選手名	所属	ラウンド	対戦相手	ラウンド	選手名	所属	ラウンド
1	門田 浩明 長谷川 礼	(大阪フェニックス)	7	小林 宏樹 荒関 裕貴	11	小林 宏樹 荒関 裕貴	(大阪ガス)	12
2	佐海 健太 西浦 和宏	(KANSAI CLUB)	1	岡田 淳 多谷 公志	4	岡田 淳 多谷 公志	(相生クラブ) (北清水クラブ)	13
3	淵 太一 米田 勝彦	(a s)	15	前田 哲宏 林 朝陽	17	前田 哲宏 林 朝陽	(暁シャトルス*) (熊のプーさん)	14
4	高杉 毅史 安藤 友浩	(SPINNING RACKETS)	8	河村 隆之 茂木 健太郎	5	河村 隆之 茂木 健太郎	(吹田クラブ)	15
5	中濱 泰祐 三ヶ田 洋祐	(箕面クラブ) (大阪ガス)	19	澤井 憲正 佐海 雄紀	12	澤井 憲正 佐海 雄紀	(SOB) (KANSAI CLUB)	16
6	渡邊 直也 水島 光	(北清水クラブ)	9	青山 康寛 藤田 岳志	20	青山 康寛 藤田 岳志	(大阪フェニックス) (三国クラブ)	17
7	市野 修 林 征憲	(FIORE)	2	吉川 淳平 高橋 雄太	13	吉川 淳平 高橋 雄太	(PLENTY GLOBAL LINX)	18
8	藤井 将貴 武田 佑介	(OHHAMA)	16	小島 裕史 野島 丈嗣	18	小島 裕史 野島 丈嗣	(SPINNING RACKETS) (童心クラブ)	19
9	池端 康平 加藤 卓也	(MIZUNO) (武田薬品工業)	3	萩原 拓生 高石 智士	6	萩原 拓生 高石 智士	(枚方殿一クラブ*) (FIORE)	20
10	川村 隼斗 高田 有佑	(KATSUYAMA OBC)	10	名越 雅一 浅川 瑛大	14	名越 雅一 浅川 瑛大	(ATM)	21
11	片山 裕章 中村 康正	(大阪府教職員)	10	関 直人 中村 共章	14	関 直人 中村 共章	(AirPocket)	22

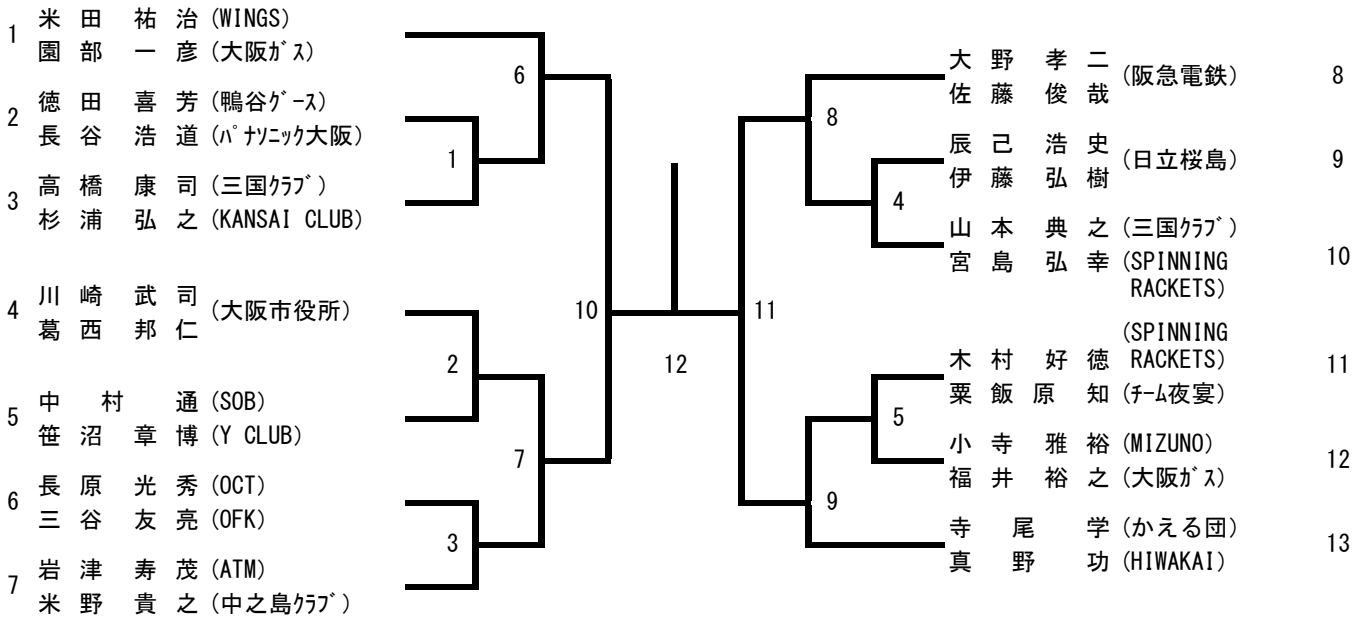
35歳以上男子ダブルス (35MD)



40歳以上男子ダブルス (40MD)

順位	選手名 (所属)	対戦相手	順位	選手名 (所属)
1	有田 浩史 (大阪フェニックス)	虻川 友光 (三国クラブ)	3	竹下 裕二 (北清水クラブ)
2	名見 耶雅之 (BIGS)	夏原 活也 (箕面クラブ)	1	鈴江 啓彦 (北清水クラブ)
3	齊藤 俊 (津田クラブ)	横溝 宏幸 (津田クラブ)	11	長谷川 敏之 (OHHAMA)
4	藤高 弘幸 (杉本クラブ)	寺田 貴俊 (杉本クラブ)	4	易 弘 (松原BC)
5	柳村 晃央 (SBC)	門野 聡 (Gran shuttles)	15	畑下 隆男 (HIWAKAI)
6	歌野 正一 (OHHAMA)	中島 啓之 (OHHAMA)	5	見市 武史 (HIWAKAI)
7	森本 毅 (ATM)	勝丸 純一 (弥生クラブ)	12	國信 建臣 (ATM)
8	島田 健一 (KATSUYAMA OBC)	鈴木 基之 (KATSUYAMA OBC)	6	小山 顕 (ILLC)
9	中村 陽介 (Shionogi)	持安 謙一 (Shionogi)	17	吉岡 秀輝 (友鳩サークル)
			16	近藤 亮 (友鳩サークル)
			14	前田 憲吾 (鴨谷ゲース)
			9	仁科 晃一 (SBC)
			10	田坂 俊弘 (KANSAI CLUB)
			2	御前 和也 (KANSAI CLUB)
			17	倉本 浩行 (枚方殿一クラブ)
			10	栗山 善教 (枚方殿一クラブ)
			18	有田 圭一 (大阪フェニックス)
				林 潤一 (泉北ハート)

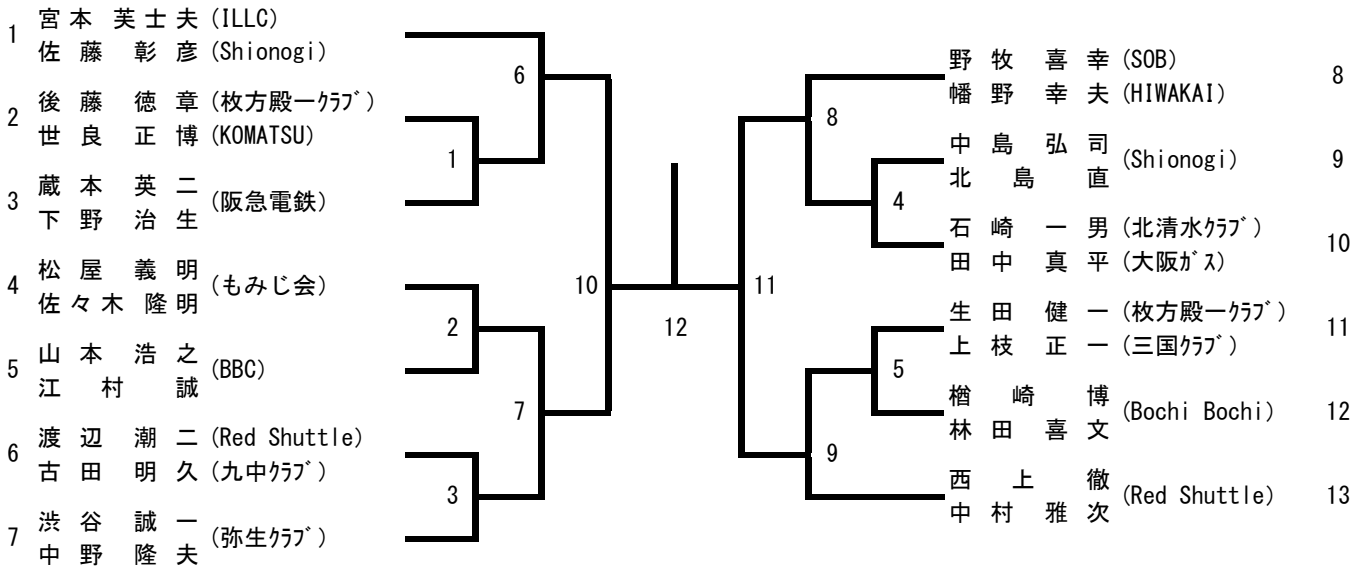
45歳以上男子ダブルス (45MD)



50歳以上男子ダブルス (50MD)

1	田中 一寛 (大阪フェニックス)		田中 隆行 (PLENTY)	9
	上地 稔 (泉北パード)		棟居 長行 (GLOBAL LINX)	
2	松井 重夫 (CHUO HOME)		穂積 浩二	10
	喜田 勝 (NAKAYOSHI POWERS)		石井 誠司 (豊崎キャッツアイ)	
3	倉田 隆男 (SOB)		森 陽一 (SOB)	11
	星野 繁		伊藤 晃 (だぶるばど)	
4	中嶋 敏明 (MIZUNO)		楠本 直樹 (豊中クラブ)	12
	喜多 努 (大阪府教職員)		佐野 享 (SBC)	
5	見市 昌弘 (HIWAKAI)		山口 弘二 (童心クラブ)	13
	正岡 毅		岡 秀人 (西クラブ)	
6	宇野 慎一 (荒川化学)		古園 宏洋 (Red Shuttle)	14
	須田 祥充 (大阪府実連)		斉藤 浩司 (大阪ガス)	
7	前川 裕之 (豊中クラブ)		前野 純一 (荒川化学)	15
	野呂 裕紀		溝口 光義 (大阪府実連)	
8	高井 啓之 (童心クラブ)		榎 納正 (熊取クラブ)	16
	藤田 久 (三国クラブ)		中竹 辰美	

55歳以上男子ダブルス (55MD)



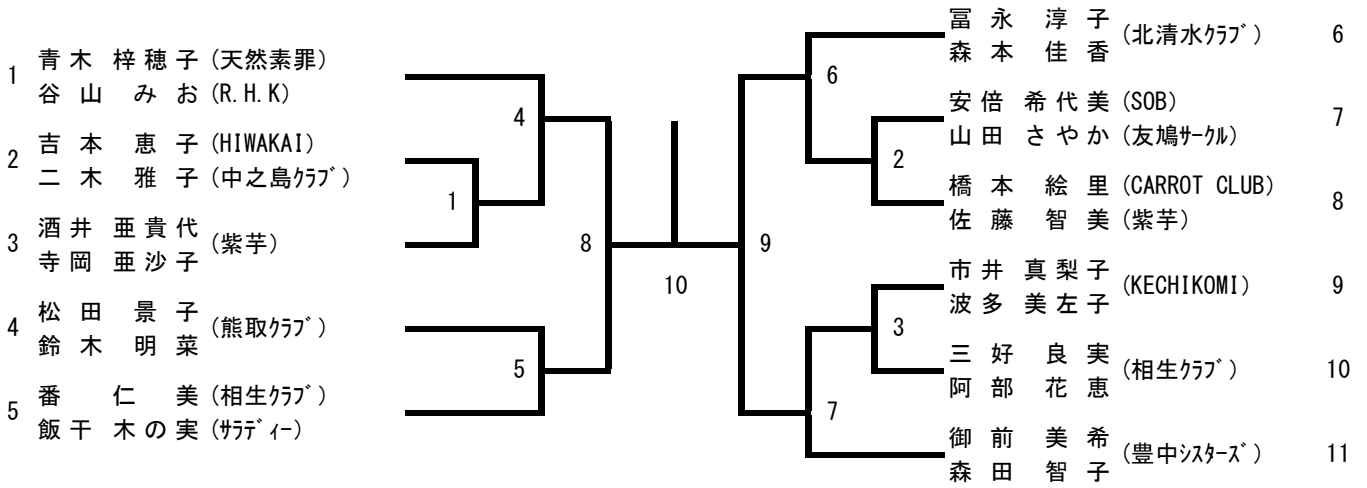
60歳以上男子ダブルス (60MD)

<p>1 川前 明裕 (大阪フェニックス) 松口 金彦 (ILLG)</p> <p>2 立花 良明 (大阪府実連) 文 元 薫</p> <p>3 上田 喜敏 (勝山クラブ) 津田 豊彦 (OCT)</p> <p>4 中西 修 (鴻池組) 酒井 薫 (大阪府実連)</p>		<p>那須 哲太郎 (ハニックス大阪) 5 中角 好男</p> <p>丸井 圭仁 (Red Shuttle) 6 村田 正明 (WINGS)</p> <p>戸田 昌和 (Red Shuttle) 7 明野 寿 (大阪府実連)</p> <p>中尾 喜紀 (Y CLUB) 山中 静憲 (NAKAYOSHI POWERS) 8</p>
---	--	---

65歳以上男子ダブルス (65MD)

1	東 寿 一 (MiDoRI BC) 杉 谷 義 明 (九中クラブ)		島 田 耕 二 (Y CLUB) 原 健 (HIWAKAI)	4	
2	山 田 敏 勝 (さくらBC) 手 島 克 利 (鴨谷グ-ス)		2	姫 野 欣 也 (Panasonic R&D) 片 山 修 治 (大阪府実業団)	5
3	松 浪 新 治 (SBC) 山 川 正 一 (パナソニック大阪)		1	酒 井 正 博 (鴨谷グ-ス) 松 田 勝 之 (N&A)	6
			3		
			5		
			4		

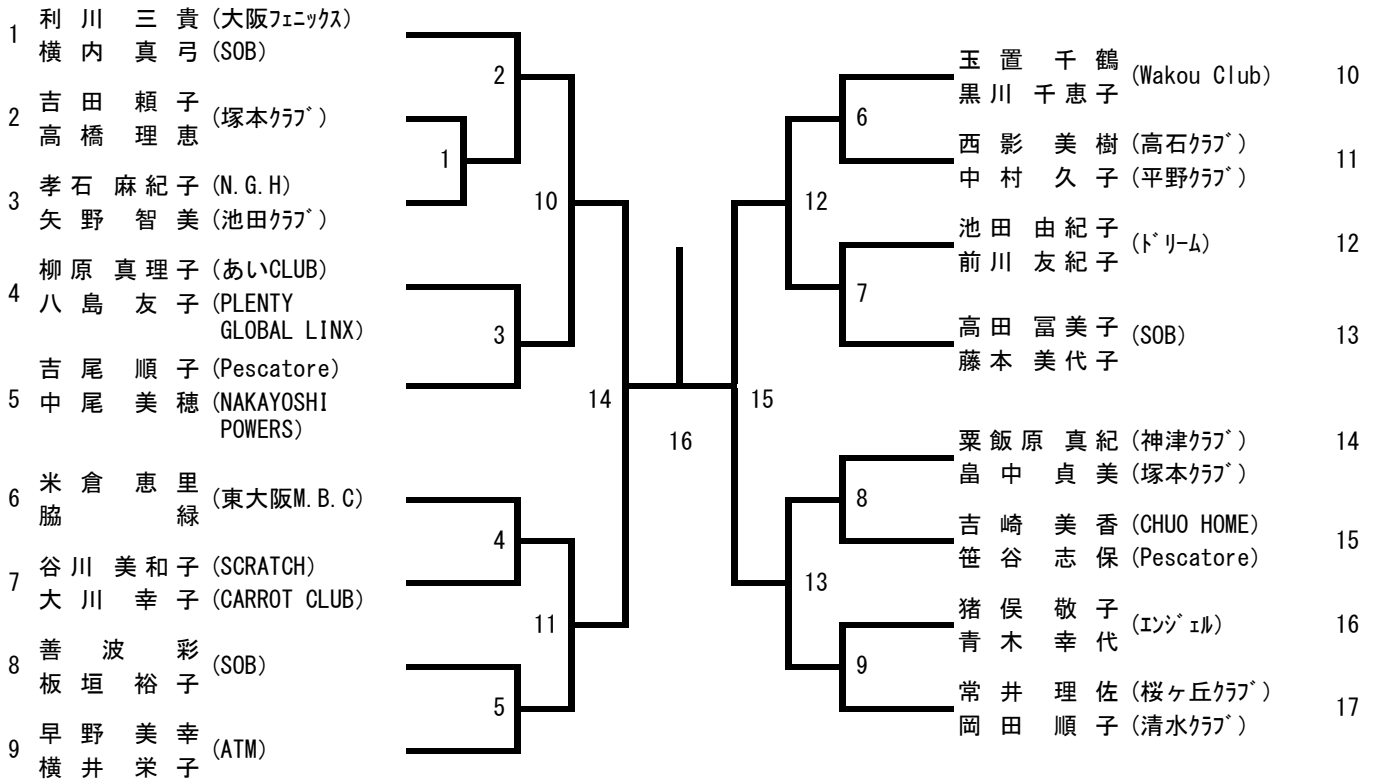
30歳以上女子ダブルス (30WD)



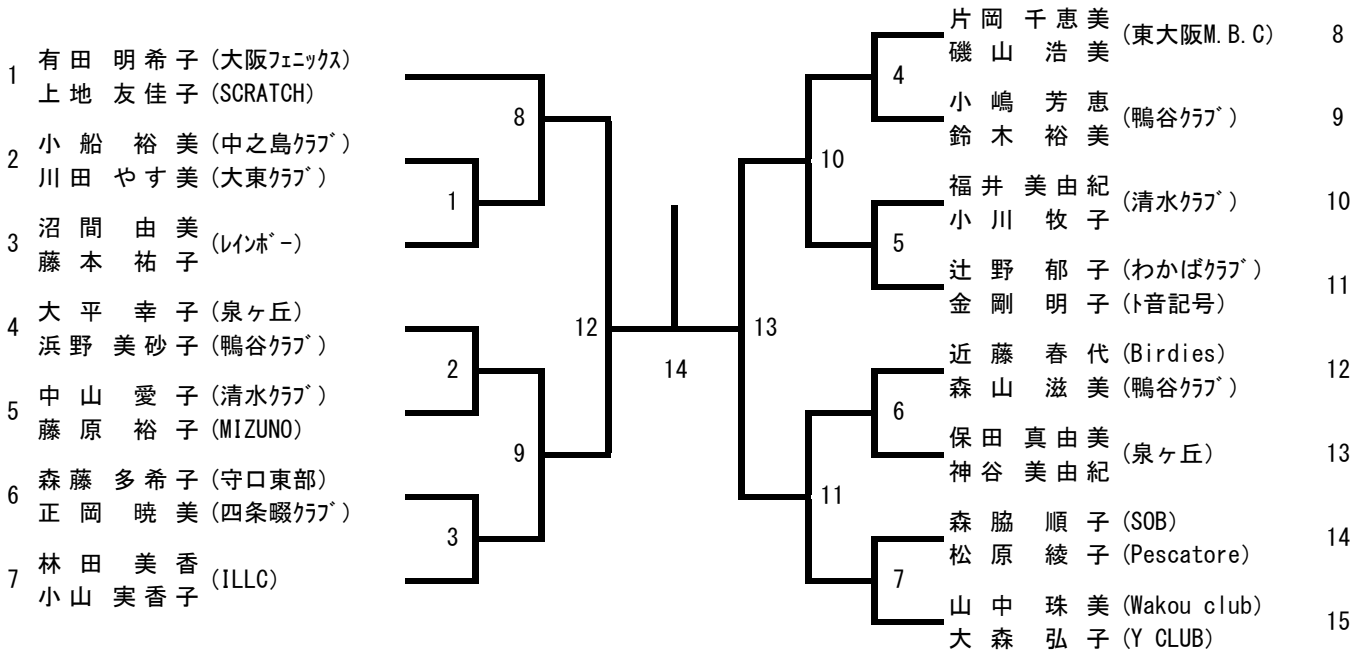
35歳以上女子ダブルス (35WD)

1	砂川佳菜子 (茨木クラブ) 松本成美		霜倉陽奈 (OHAMA)	8
2	依田幸 (清水クラブ) 井田敏絵 (HOTCHIKISS)		高橋優子	9
3	橋ノ口佳枝 (北清水クラブ) 宮崎恵美子		廣瀬千恵 (茨木クラブ) 中元真奈美	10
4	出村春美 (SOB) 宝正敦子 (RHK)		岡紘子 (BIGS) 園部千晶 (箕面クラブ)	11
5	濱上由紀 (桜ヶ丘クラブ) 西野望		小山知子 (池田クラブ) 古川幸恵 (鴻池組)	12
6	(SPINNING RACKETS) 高杉郁恵 (神津クラブ) 岩本淳子		福井菜々子 (SOB) 佐藤明子 (Shionogi)	13
7	内川和子 (なでしこ) 大輪忍 (OHAMA)		南口由香 (SPINNING RACKETS) 宮本亜衣	14
			草薙美幸 (CARROT CLUB) 門野美代子	

40歳以上女子ダブルス (40WD)



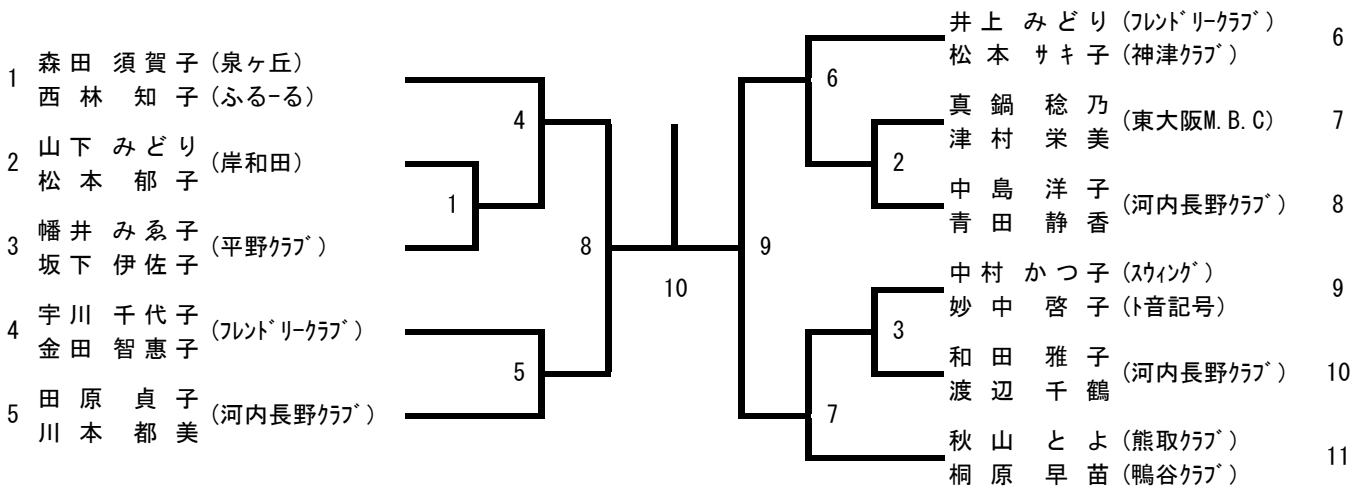
45歳以上女子ダブルス (45WD)



50歳以上女子ダブルス (50WD)

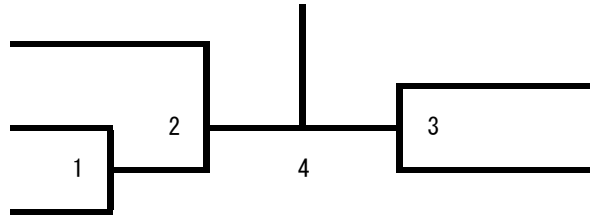
1	山下 恵美子 (Wakou club)								米谷 啓子 (SOB)	11
	松本 美和 (鴨谷クラブ)								竹内 敦子 (HIWAKAI)	
2	泉本 柳子 (OSL)								松井 美之 (CHUO HOME)	12
	山田 真奈美								徳田 敦子 (鴨谷クラブ)	
3	恒任 佐知子 (平野クラブ)								人見 恵子 (鴨谷クラブ)	13
	増田 万巳								小牧 有加里	
4	勝屋 よし江 (インヅイル)								角 麻子 (大阪ぱんだ-S')	14
	岡森 美智子								井 藤美幸	
5	谷 玉 恵 (堺商クラブ)								井 脇和子 (河内長野クラブ)	15
	上枝 敦子 (三国クラブ)								高見 美紀	
6	東郷 仁美 (茨木クラブ)								石崎 有紀子 (清水クラブ)	16
	阪東 近子								大森 真紀 (門真クラブ)	
7	藤木 伸子 (枚方殿一クラブ)								吉村 智子 (Y CLUB)	17
	畠山 桂子								坪内 智子 (WSC)	
8	石本 志子 (高嶺クラブ)								濱 容子 (ATM)	18
	竹内 充子 (鴨谷クラブ)								小高 由香 (Wakou club)	
9	藪本 琴枝 (池田クラブ)								野中 裕子 (中之島クラブ)	19
	市川 恵子 (FIORE)								板倉 恵子	
10	竹田 由美子 (東大阪M. B. C)								竹田 朋子 (池田クラブ)	20
	沼田 晴代								中村 祐子 (スイング)	

55歳以上女子ダブルス (55WD)



60歳以上女子ダブルス (60WD)

- 1 広瀬 登喜子 (豊中シスターズ)
常行 悦子
- 2 古賀 千悦子 (GANBARO)
土屋 記巳子
- 3 松宮 マチ子 (清水クラブ)
中園 由紀 (弥生クラブ)



- 松田 久弐子 (東大阪M.B.C) 4
- 本田 久子 (フレンドリークラブ)
- 中嶋 静 (高嶺クラブ) 5
- 森永 恭子

65歳以上女子ダブルス(65WD)

65歳以上女子ダブルス	高木美紀子 山辺 数代	西澤さつき 木田美智子	中村 通子 森島 静子	勝-敗	順 位
高木美紀子 山辺 数代 (泉ヶ丘・フレンドリークラブ)		3	1		
西澤さつき 木田美智子 (もっけい・如月クラブ)	3		2		
中村 通子 森島 静子 (鶴山台クラブ・弥生クラブ)	1	2			

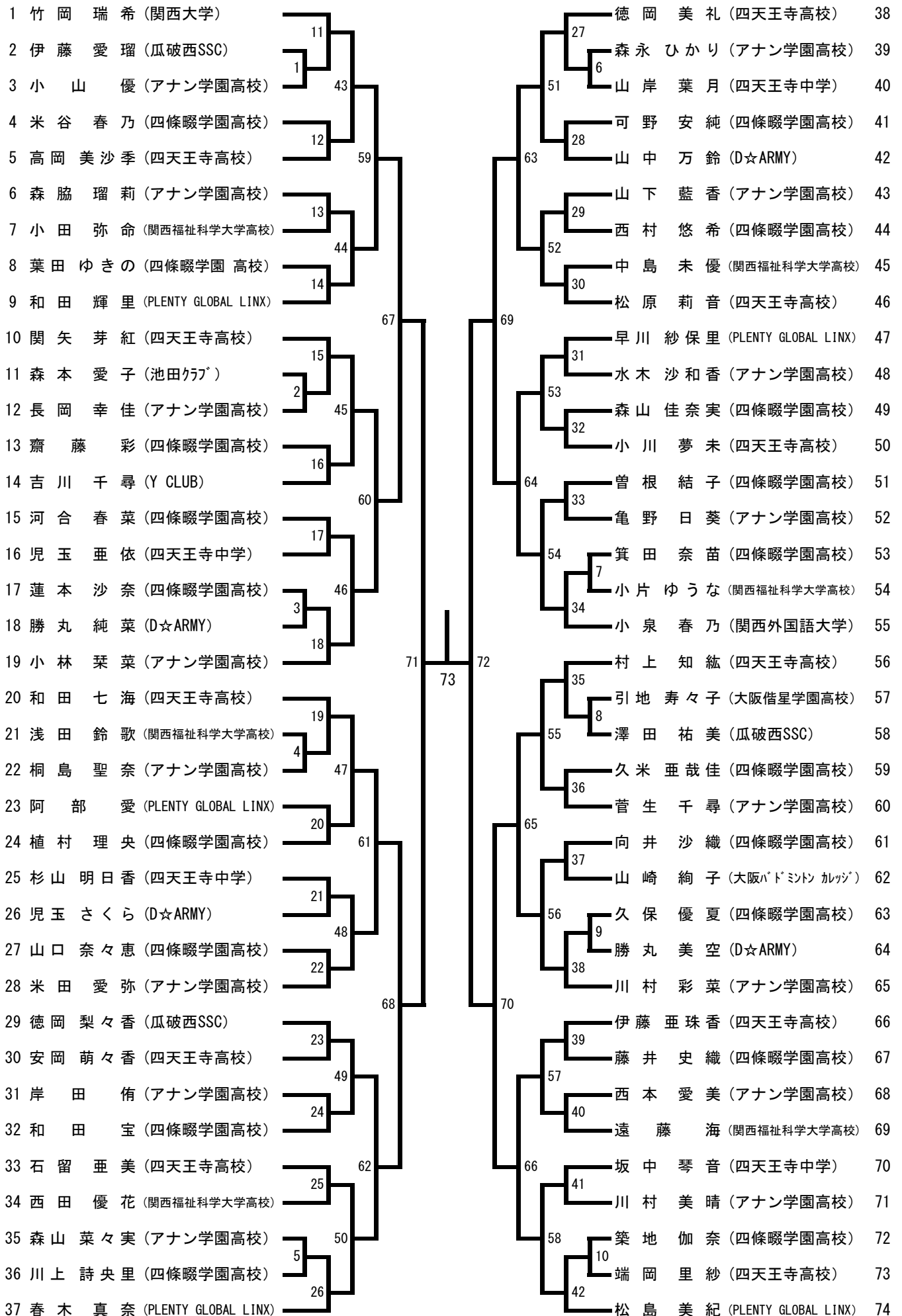
70歳以上女子ダブルス(70WD)

70歳以上女子ダブルス	兼田 公子 高澤 節巳	大川 順子 上辻 通代	伊村 孝子 赤枝 萬里子	勝-敗	順位
兼田 公子 高澤 節巳 (清水クラブ・フレンドリークラブ)		3	1		
大川 順子 上辻 通代 (もっけい・ミルクーズ)	3		2		
伊村 孝子 赤枝 萬里子 (神津クラブ・富田林)	1	2			

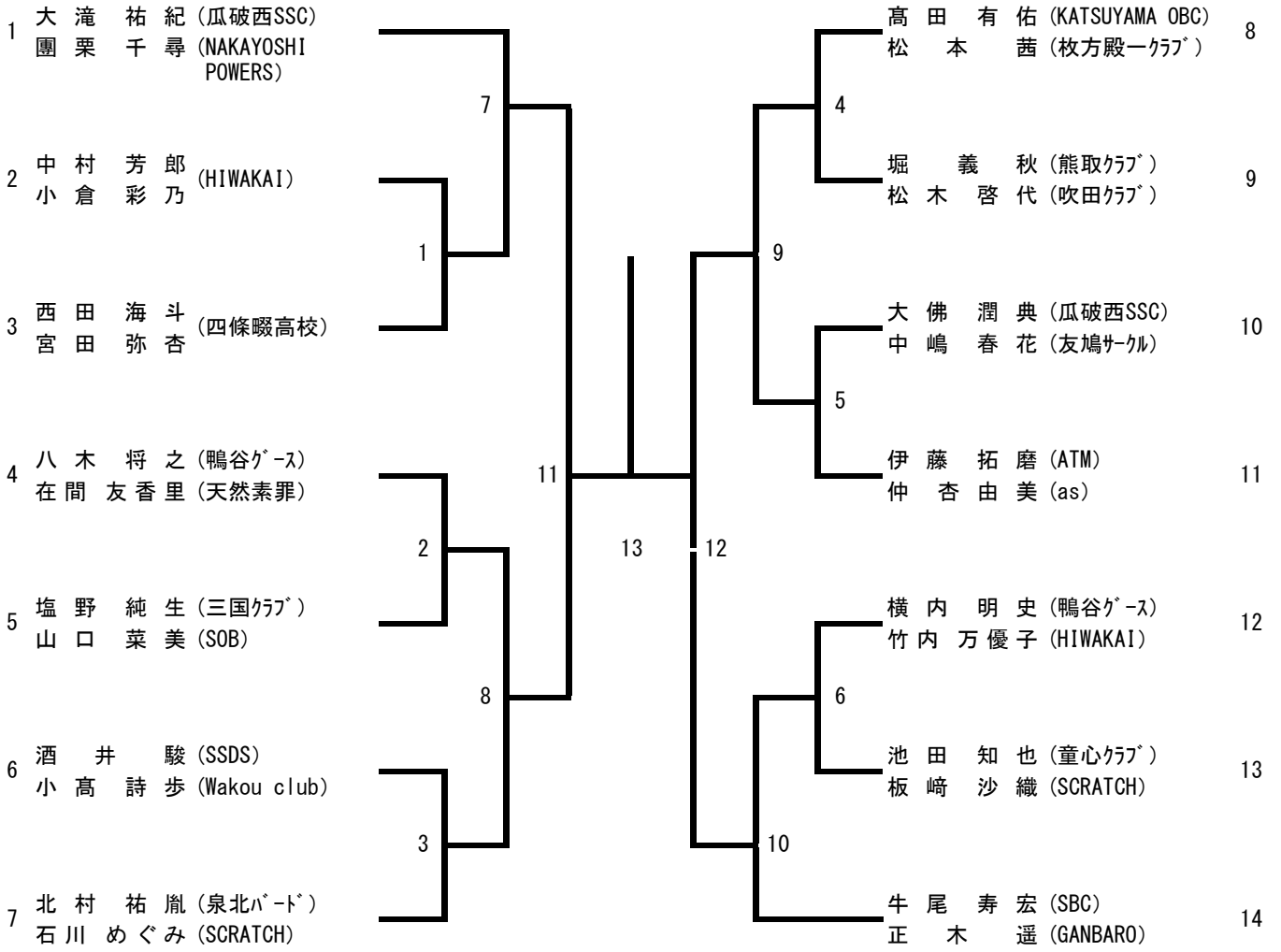
一般男子シングルス (MS)

1	福田 春樹 (トリッキー バンダース)	24	40	小泉 秀登 (トリッキー バンダース)	44	
2	酒井 玲 (関西福祉科学大学高校)	1	12	辰巳 陽輝 (大阪教育大学)	45	
3	佐藤 侑紀 (近畿大学)	56	64	天田 俊平 (大阪偕星学園高校)	46	
4	瀬田 純也 (大阪府教職員)	25	41	栗本 大雅 (関西福祉科学大学高校)	47	
5	中嶋 遼 (関西大学)	72	76	中西 圭宙 (近畿大学)	48	
6	徳永 大和 (近畿大学)	26	42	谷山 昌駿 (関西外国語大学)	49	
7	石澤 樹 (東大阪大学柏原高校)	2	13	高橋 慶 (東大阪大学柏原高校)	50	
8	山口 拓海 (大阪偕星学園高校)	57	65	吉井 大志 (近畿大学)	51	
9	片岡 伸晟 (大阪経済大学)	3	14	須藤 郷史 (童心クラブ)	52	
10	佐藤 育哉 (阪急電鉄)	27	43	石川 勇健 (大阪産業大学)	53	
11	高尾 直佑樹 (東大阪大学柏原高校)	80	82	吉野 貴亮 (近畿大学)	54	
12	木村 大二郎 (近畿大学)	28	44	川本 虎之介 (東大阪大学柏原高校)	55	
13	塩釜 誠 (大阪教育大学)	4	15	綾 拡範 (鴻池組)	56	
14	濱崎 直人 (大阪偕星学園 高校)	58	66	宮本 一輝 (大阪経済大学)	57	
15	山本 裕介 (大阪経済大学)	29	16	小池 芳彦 (阪急電鉄)	58	
16	植田 修平 (東大阪大学柏原高校)	73	45	大西 建義 (近畿大学)	59	
17	辻村 恭吾 (関西福祉科学大学高校)	30	77	村上 慎道 (大阪ガス)	60	
18	馬場 浩市 (近畿大学)	59	46	木下 剛志 (大阪偕星学園高校)	61	
19	川勝 仁 (千里青雲高校)	5	67	中島 慎也 (ATM)	62	
20	平尾 亮 (箕面クラブ)	31	17	松尾 拓樹 (関西福祉科学大学高校)	63	
21	松尾 信幸 (瓜破西SSC)	84	47	宇治 巧登 (東大阪大学柏原高校)	64	
22	矢部 拓也 (YONEX)	32	85	酒井 拓登 (近畿大学)	65	
23	寺尾 陸 (東大阪大学柏原高校)	6	86	長谷川 徹 (三国クラブ)	66	
24	中山 和紀 (近畿大学)	60	48	佐藤 慎也 (SSDS)	67	
25	松田 将也 (じんれい会BC)	33	68	18	丹波 哲男 (東大阪大学柏原高校)	68
26	西口 崇登 (大阪偕星学園高校)	74	49	稲葉 航平 (SBC)	69	
27	佐々木 豪史 (大阪ガス)	34	78	51	松田 力 (近畿大学)	70
28	井之元 昭夫 (SBC)	7	50	清水 晃希 (東大阪大学柏原高校)	71	
29	寺井 彪真 (瓜破西SSC)	61	19	岡田 岳大 (吹田ジュニアコンドル)	72	
30	南京 孝実 (近畿大学)	8	69	20	明浄 克海 (関西福祉科学大学高校)	73
31	宇治 夢登 (TEAM. UJ)	35	51	20	谷口 宣孝 (大阪偕星学園高校)	74
32	江口 哲也 (阪急電鉄)	81	78	51	中村 友洋 (阪急電鉄)	75
33	千葉 大 (大阪経済大学)	36	83	51	松井 大晟 (近畿大学)	76
34	山田 凌嗣 (GENKI)	9	52	角 田 碧 (AirPoket)	77	
35	畦岡 心平 (大阪偕星学園高校)	62	21	藤岡 智春 (三国クラブ)	78	
36	辻口 柚葉 (関西福祉科学大学高校)	10	70	21	山田 夏生 (大阪経済大学)	79
37	佐々木 聖史 (近畿大学)	37	53	22	牧野 瑠大 (常翔啓光学園高校)	80
38	曾根 翔太 (東大阪大学柏原高校)	75	53	22	北村 星哉 (近畿大学)	81
39	上枝 正弘 (三国クラブ)	38	79	53	永井 嵐士 (東大阪大学柏原高校)	82
40	喜屋武 拓弥 (SSDS)	63	54	54	児玉 拓也 (新日鐵住金)	83
41	佐野 大輔 (東大阪大学柏原高校)	11	71	54	松尾 涼平 (近畿大学)	84
42	伊藤 琳祐 (D☆ARMY)	39	23	23	城内 勘汰 (関西福祉科学大学高校)	85
43	内藤 智仁 (近畿大学)	55	55	23	藤澤 世界 (大阪偕星学園高校)	86
				55	逢澤 良亮 (大阪府教職員)	87

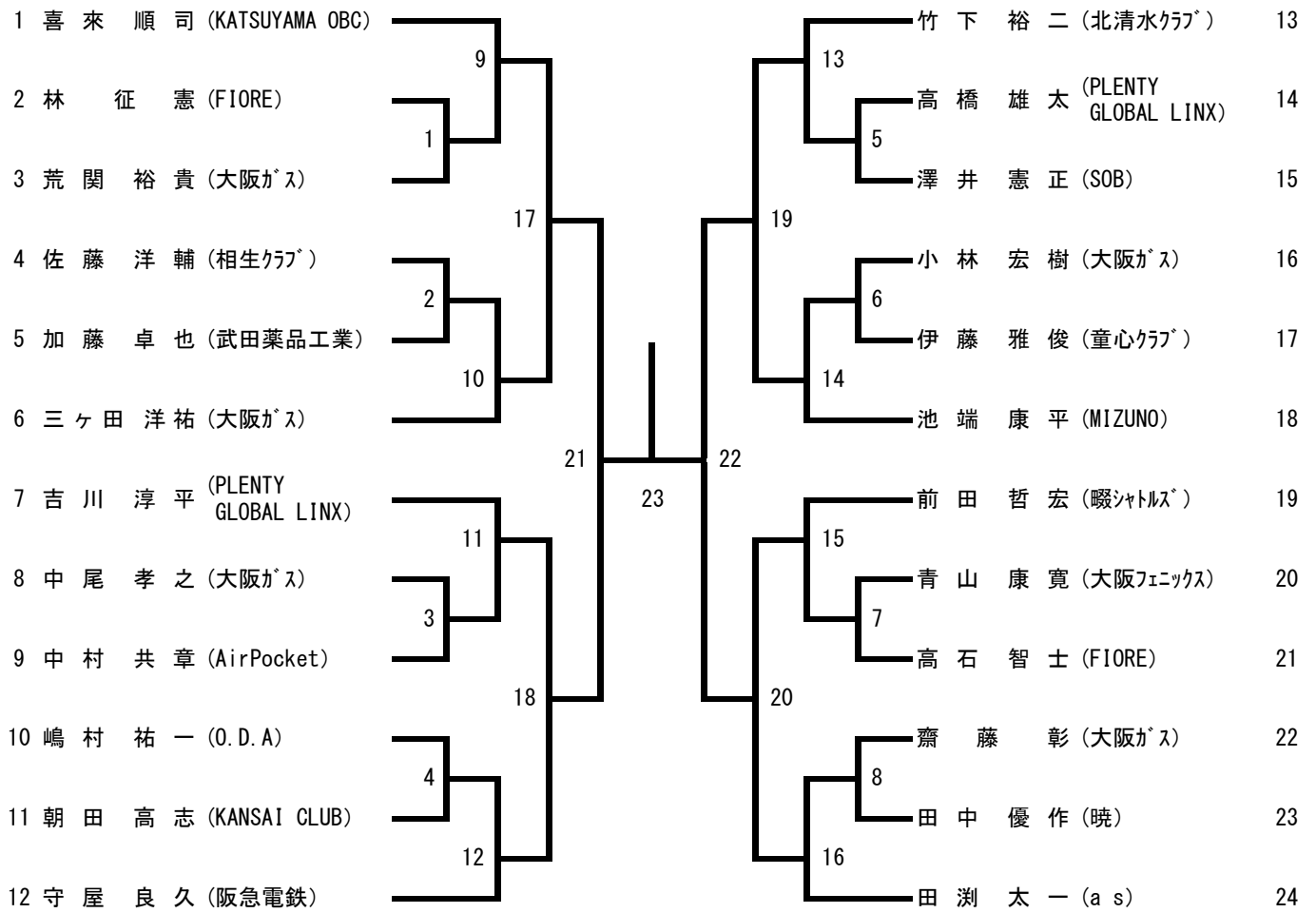
一般女子シングルス (WS)



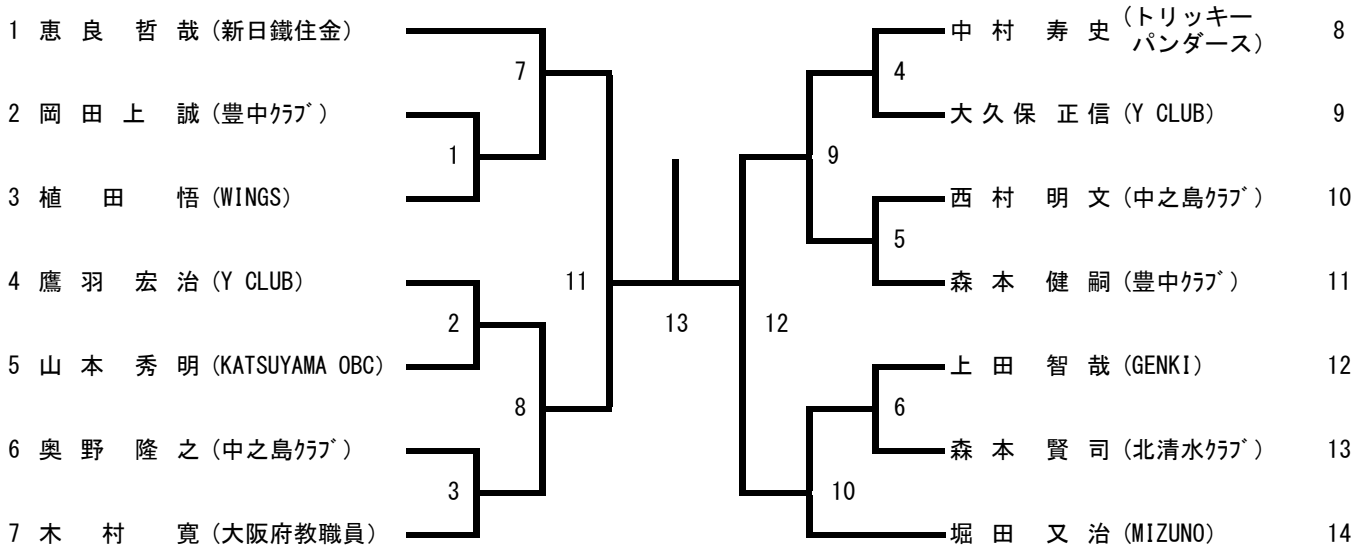
一般混合ダブルス (XD)



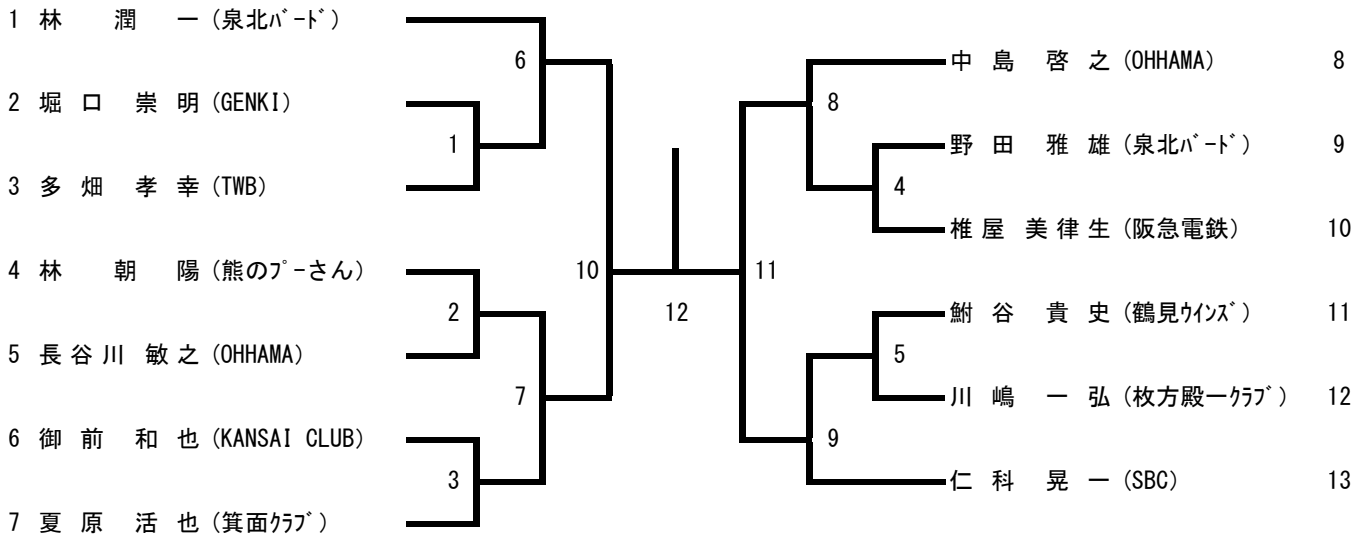
30歳以上男子シングルス (30MS)



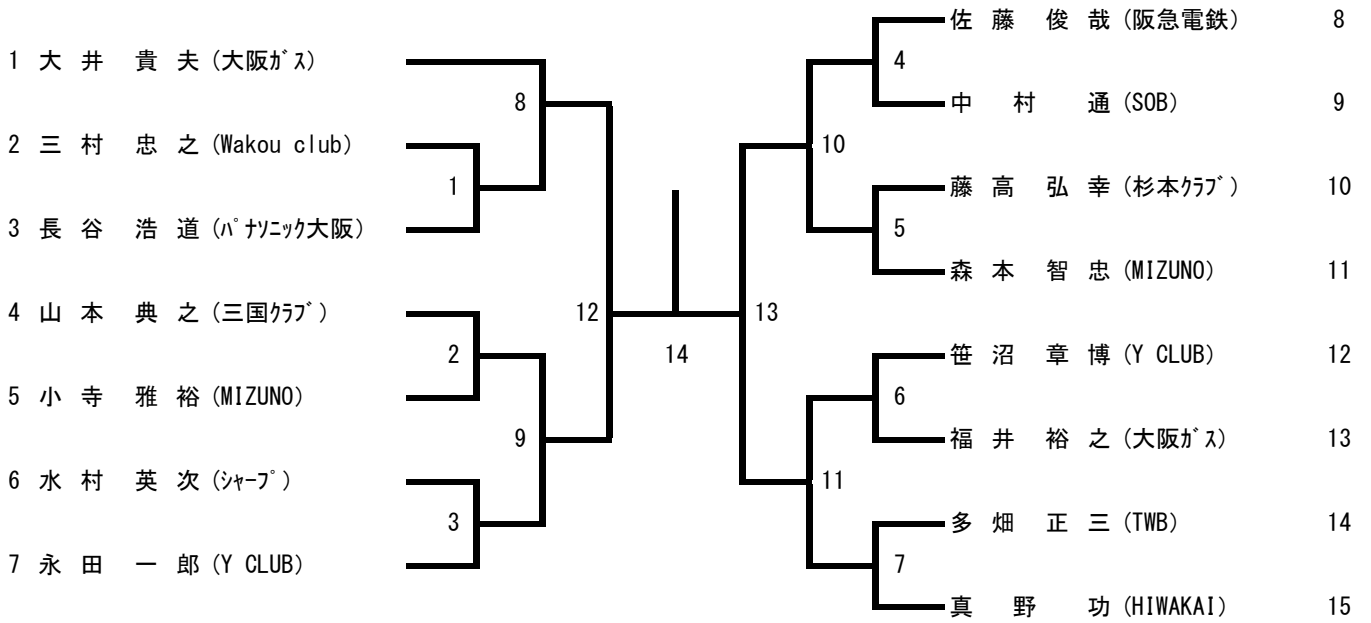
35歳以上男子シングルス (35MS)



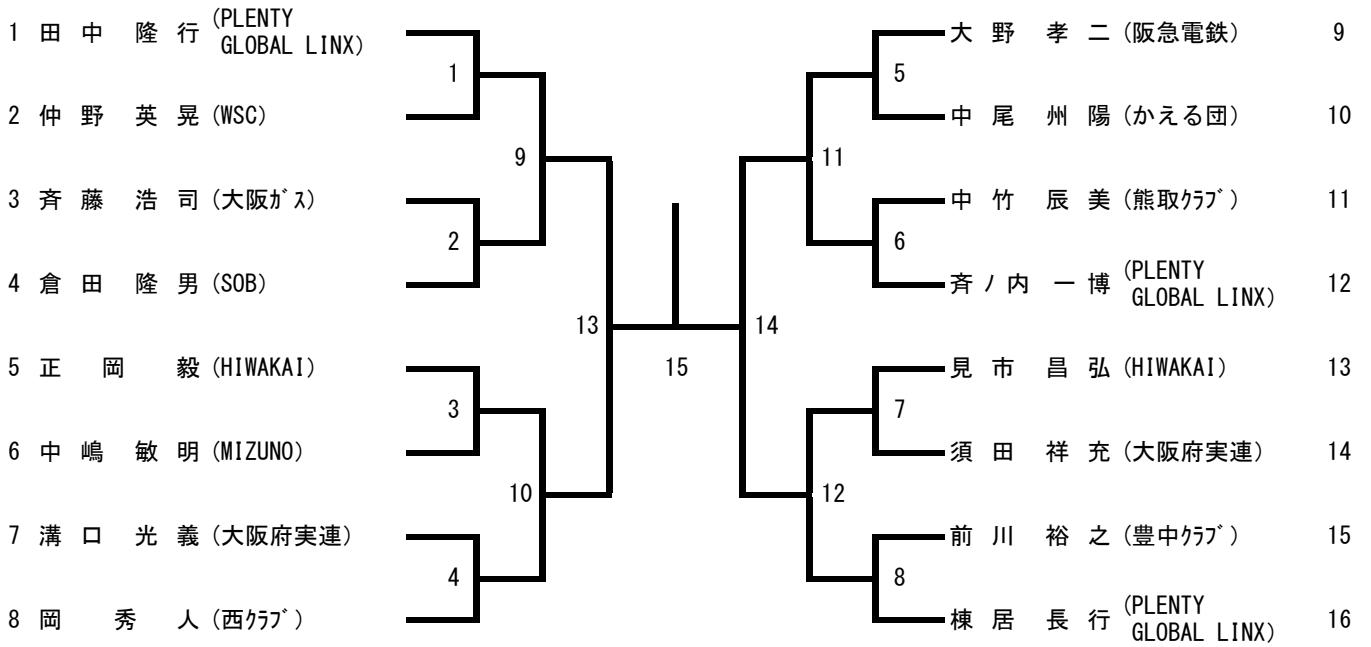
40歳以上男子シングルス(40MS)



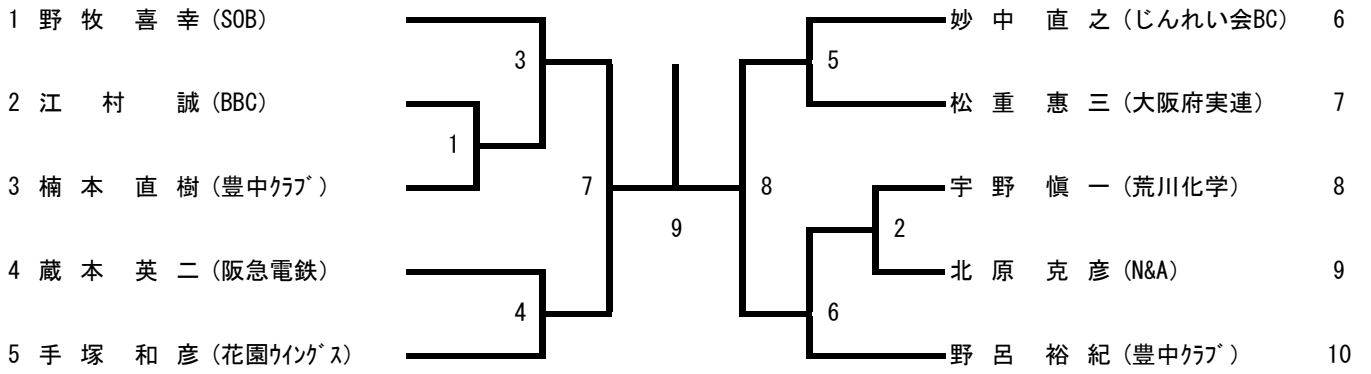
45歳以上男子シングルス (45MS)



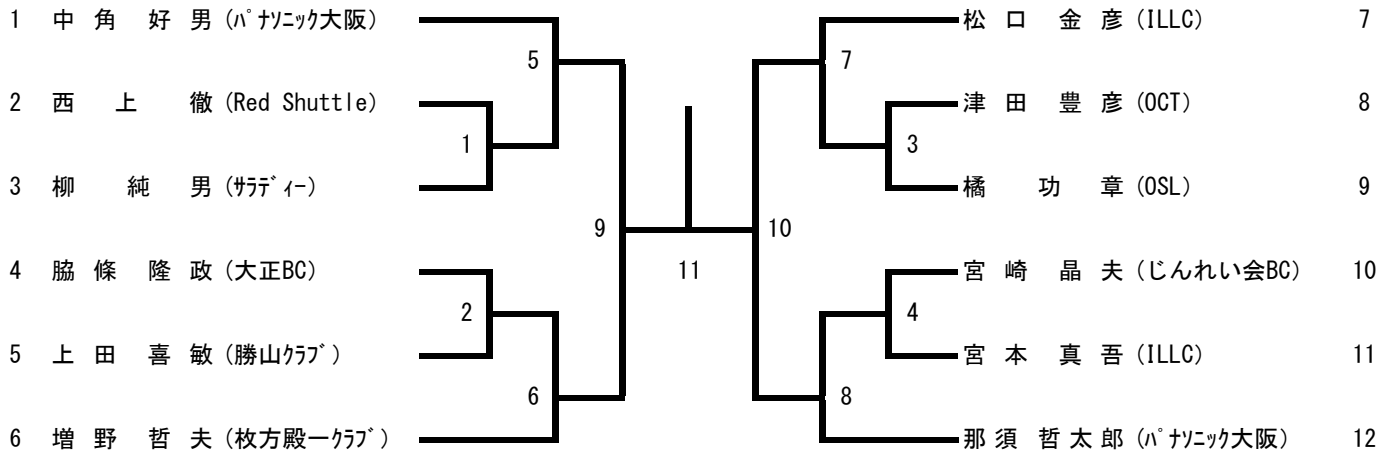
50歳以上男子シングルス (50MS)



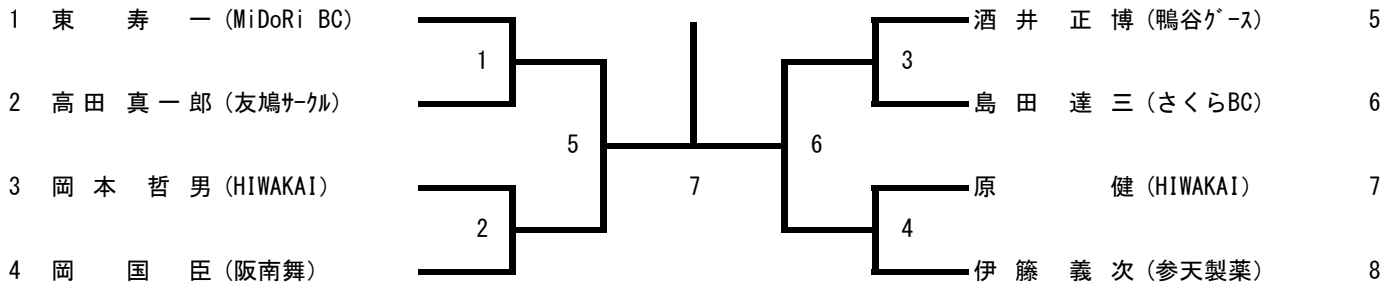
55歳以上男子シングルス (55MS)



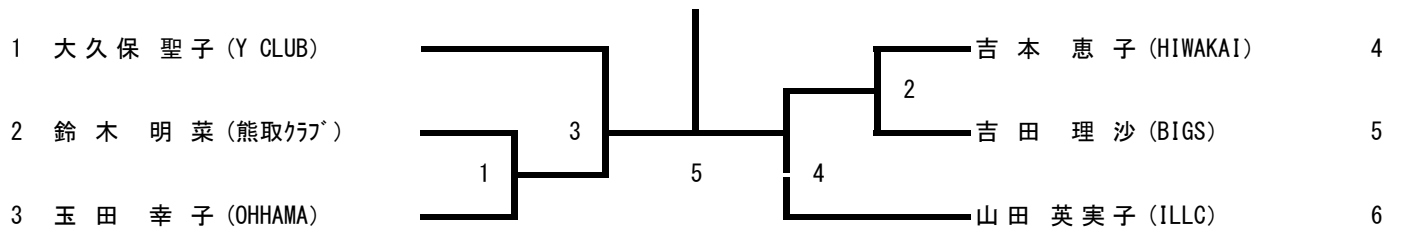
60歳以上男子シングルス (60MS)



65歳以上男子シングルス (65MS)



30歳以上女子シングルス (30WS)

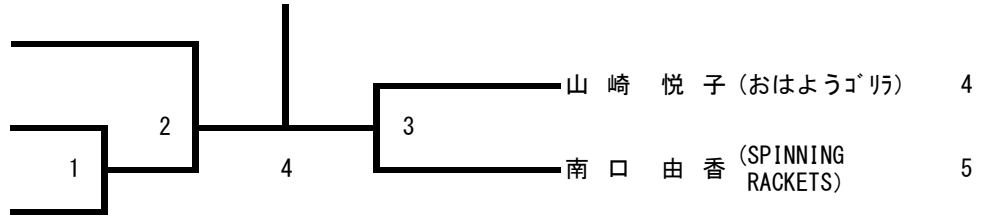


35歳以上女子シングルス (35WS)

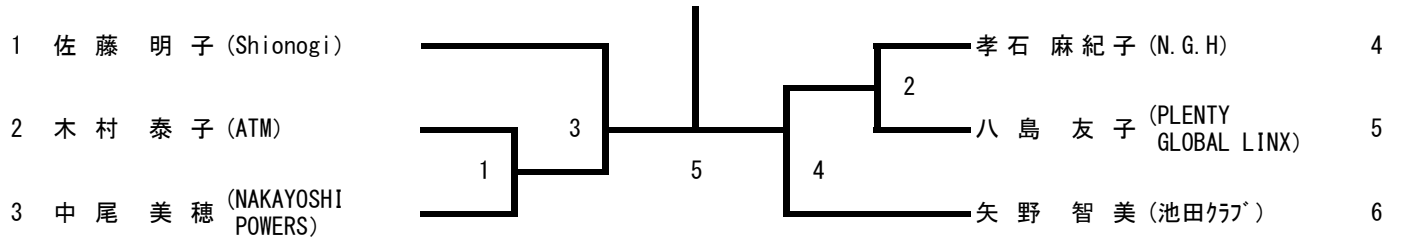
1 宮崎 恵美子 (北清水クラブ)

2 齊藤 智子 (SPINNING RACKETS)

3 古川 幸恵 (鴻池組)

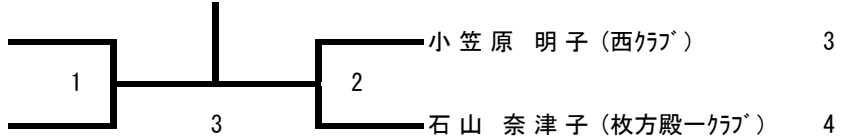


40歳以上女子シングルス (40WS)



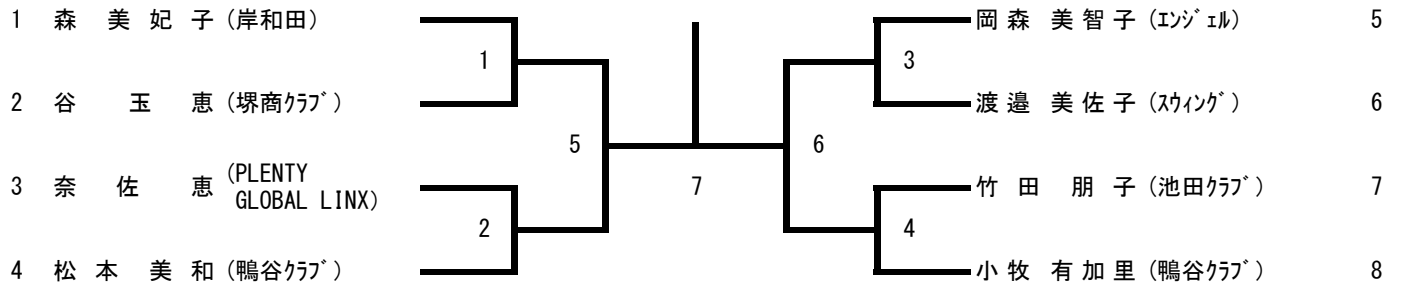
45歳以上女子シングルス (45WS)

1 上地 友佳子 (SCRATCH)

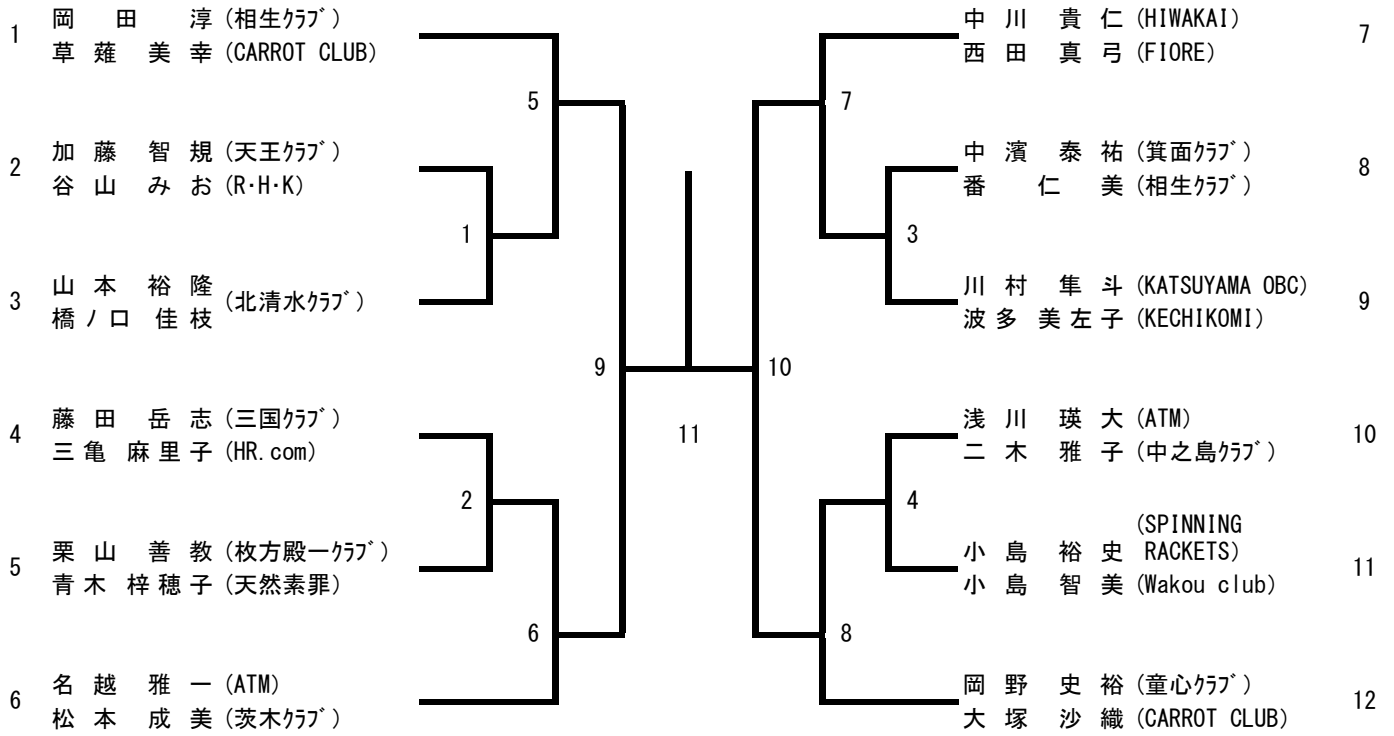


2 大森 弘子 (Y CLUB)

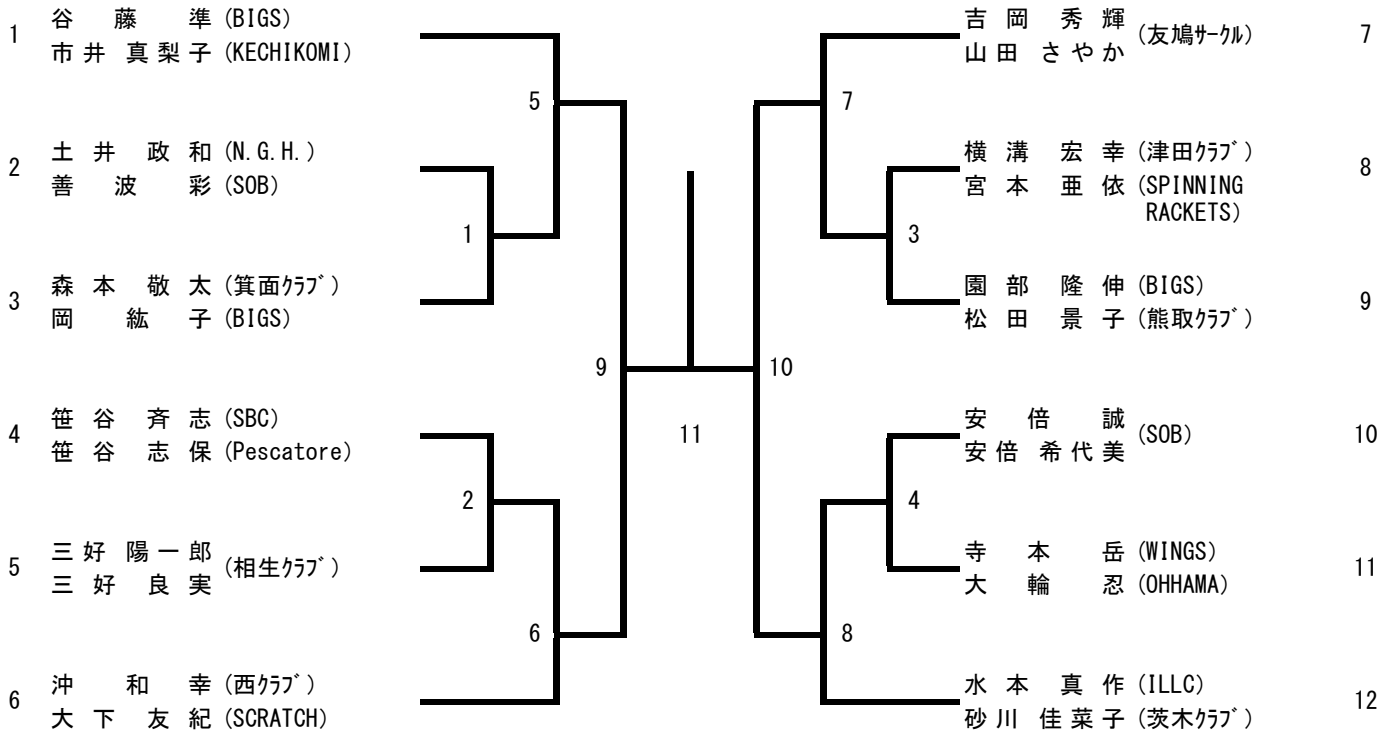
50歳以上女子シングルス (50WS)



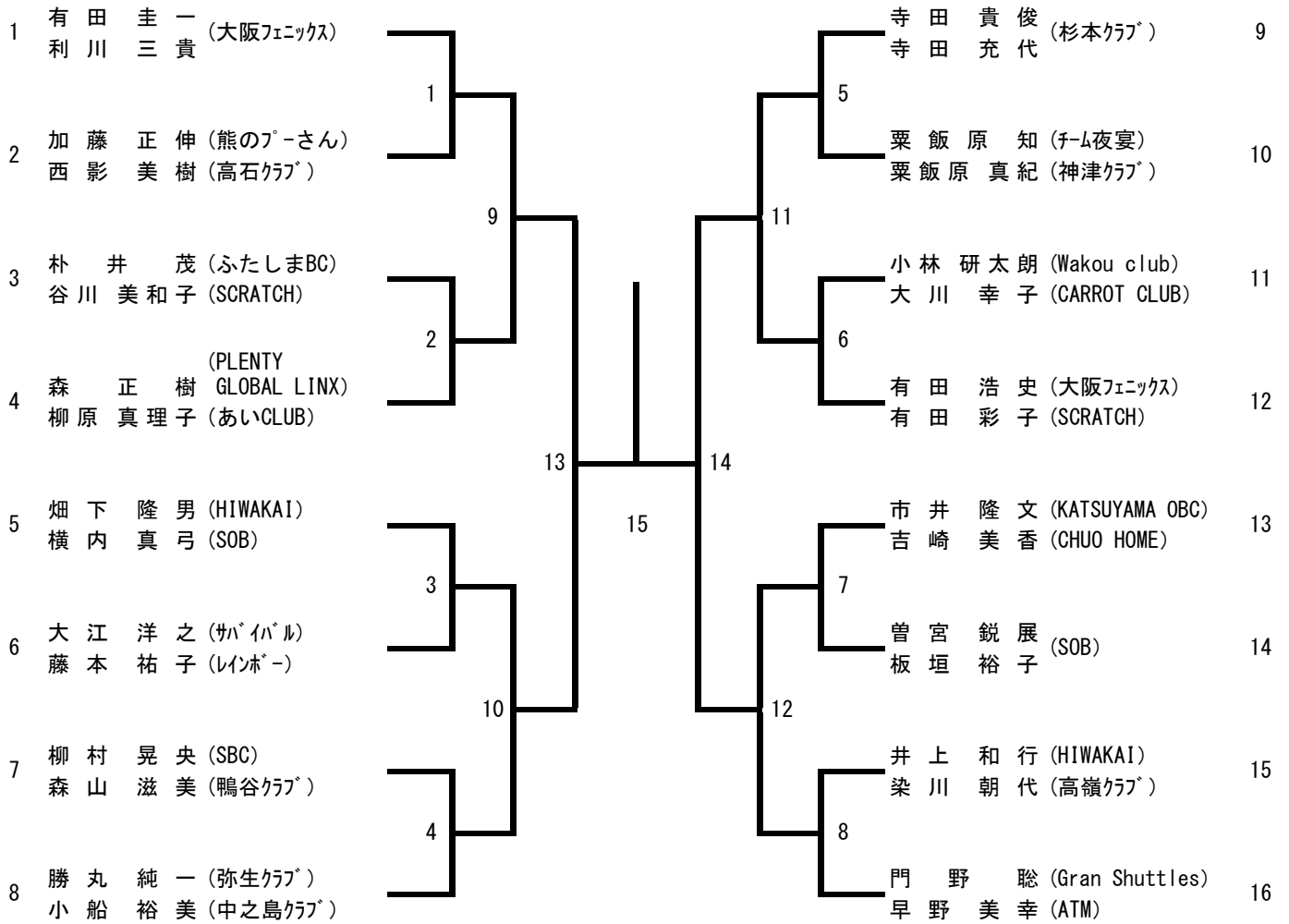
30歳以上混合ダブルス (30XD)



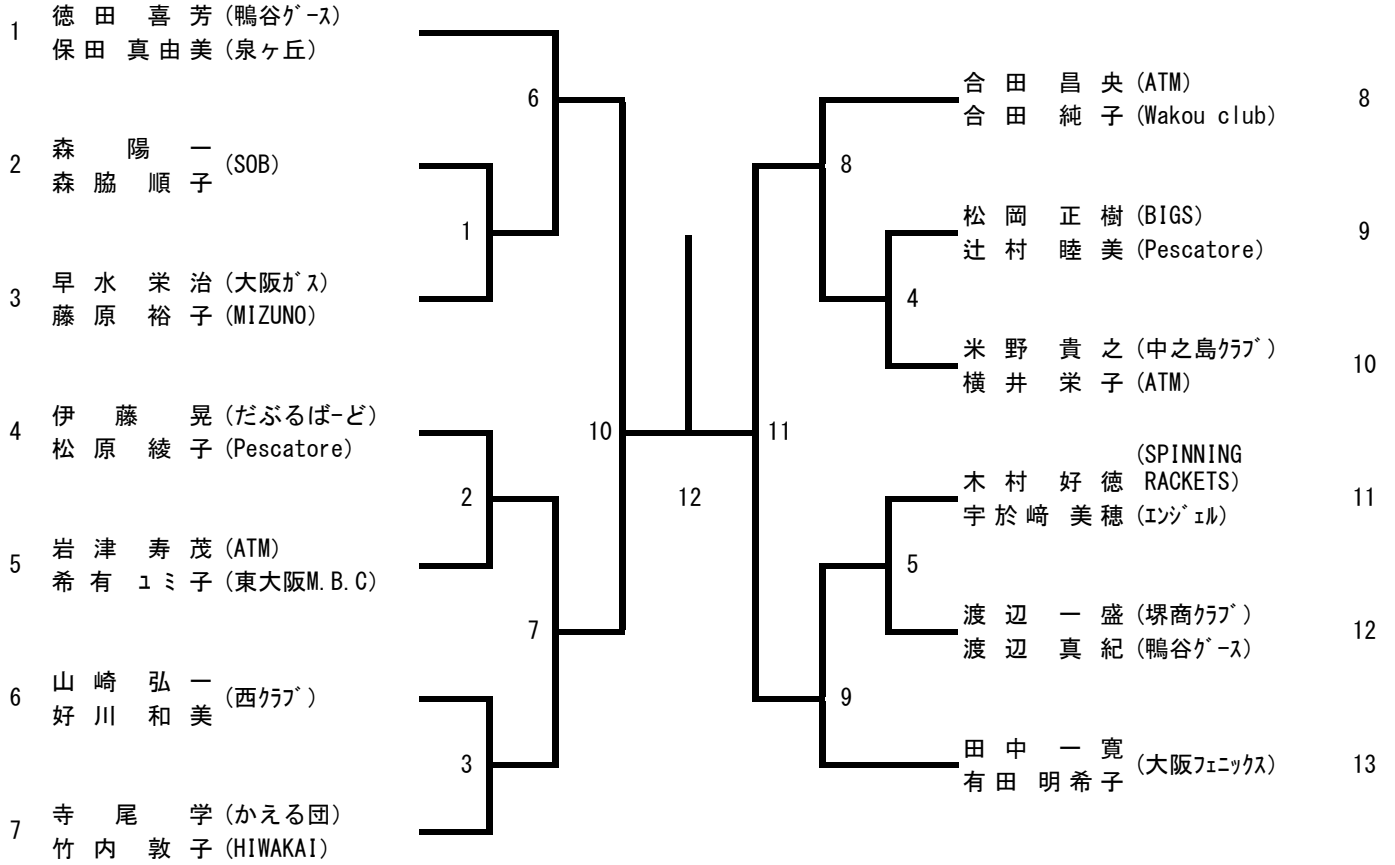
35歳以上混合ダブルス (35XD)



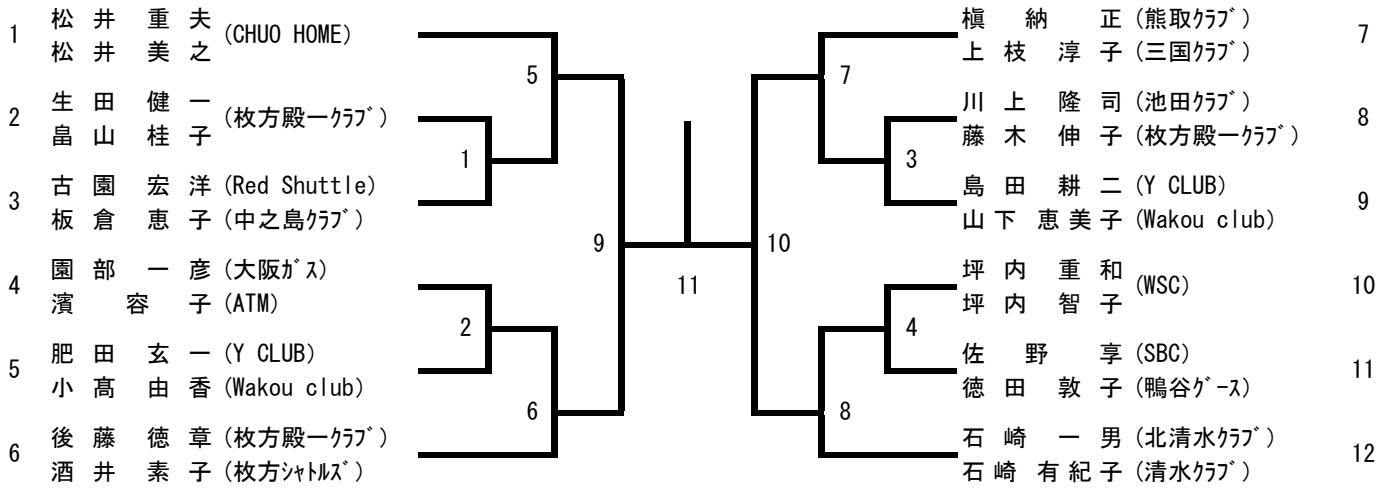
40歳以上混合ダブルス (40XD)



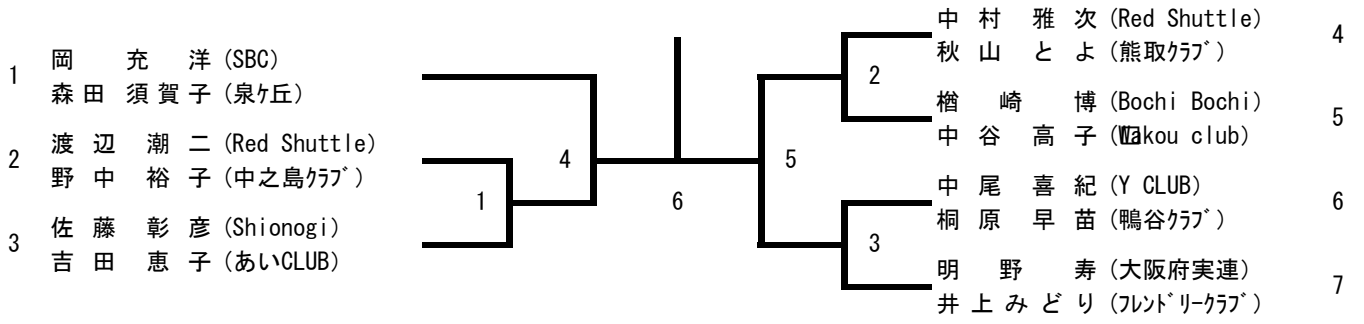
45歳以上混合ダブルス (45XD)



50歳以上混合ダブルス (50XD)



55歳以上混合ダブルス (55XD)



60歳以上混合ダブルス (60XD)

