

2017年度 大阪総合バドミントン選手権大会

大会	種目	優勝	準優勝	三位	参加数	
2017年度 大阪総合バドミントン選手権大会 2017.06.10 府民共済SUPERアリーナ	一般男子複	高階 知也 福田 春樹 (トリッキーパンダース)	川本 虎之介 佐野 大輔 (東大阪大学柏原高校)	千葉 大 中嶋 遼 (大阪経済大学・関西大学)	喜來 順司 山林 克麻 (KATSUYAMA OBC・大阪フェニックス)	47
	一般女子複	早川 紗保里 春木 真奈 (PLENTY GLOBAL LINX)	島田 きらら 新藤 綾 (PLENTY GLOBAL LINX)	徳岡 美礼 和田 七海 (四天王寺高校)	新川 美来 松島 美紀 (PLENTY GLOBAL LINX)	49
	30男子複	岡田 淳 多谷 公志 (相生クラブ・KATSUYAMA OBC)	川村 隼斗 高田 有佑 (KATSUYAMA OBC)	門田 浩明 長谷川 礼 (大阪フェニックス)	大滝 祐紀 大佛 潤典 (瓜破西SSC)	29
	35男子複	櫻井 勝仁 中村 寿史 (トリッキーパンダース)	鷹羽 宏治 植田 悟 (Y CLUB)	森本 敬太 宗田 武大 (箕面クラブ)	堀 義秋 森田 俊一 (熊取クラブ・豊崎キャッツアイ)	11
	40男子複	有田 浩史 虻川 友光 (大阪フェニックス・三国クラブ)	有田 圭一 林 潤一 (大阪フェニックス・泉北パード)	外山 忍 松井 充 (津田クラブ・トリッキーパンダース)	園部 隆伸 谷藤 準 (BIGS)	24
	45男子複	寺尾 学 門野 聡 (KAERUDAN・Gran Shuttle)	國信 建臣 小山 顕 (ATM・ILLC)	岩津 寿茂 米野 貴之 (ATM・中之島クラブ)	大野孝二 佐藤俊哉 (阪急電鉄)	14
	50男子複	見市 昌弘 正岡 毅 (HIWAKAI)	田中 一寛 上地 稔 (大阪フェニックス)	神谷 省吾 森 陽一 (SBC・SOB)	米田 祐治 園部 一彦 (WINGS・大阪ガス)	14
	55男子複	佐藤 彰彦 宮本 芙士夫 (Shionogi・ILLC)	松重 恵三 岸本 俊博 (大阪府実連・SBC)	後藤 徳章 世良 正博 (枚方殿一クラブ・コマツ)	生田 健一 上枝 正一 (枚方殿一クラブ・三国クラブ)	11
	60男子複	川前 明裕 松口 金彦 (大阪フェニックス・ILLC)	山中 静憲 羽岡 貞一 (NAKAYOSHI POWERS)	田中 真平 渋谷 誠一 (大阪ガス・弥生クラブ)	立花 良明 文元 薫 (大阪府実連)	12
	65男子複	山田 敏勝 手島 克利 (さくら・鴨谷グース)	山川 正一 松浪 新治 (パナソニック大阪・SBC)	東 寿一 杉谷 義明 (Midori BC・九中クラブ)	島田 耕二 原 健 (Y CLUB・HIWAKAI)	6
	70男子複	竹下 幸男 岡本 哲男 (北清水クラブ・HIWAKAI)	酒井 正博 松田 勝之 (鴨谷グース・N&A)	姫野 欣也 片山 修治 (パナソニック大阪・大実連)		3
	30女子複	岡田 由妃 塩川 千恵 (友鳩サークル)	松田 景子 鈴木 明菜 (熊取クラブ)	丹原 香織 森本 佳香 (枚方殿一クラブ・北清水クラブ)	安倍 希代美 末吉 都 (SOB)	14
	35女子複	明地 晴菜 尾後 静香 (東大阪M. B. C)	濱上 由紀 西野 望 (桜ヶ丘クラブ)	井田 敏絵 依田 幸 (HOTCHKISS・清水クラブ)	草薙 美幸 市井 真梨子 (CARROT CLUB・RECHICOMI)	11
	40女子複	常井 理佐 岡田 順子 (桜ヶ丘クラブ・清水クラブ)	横内 真弓 八島 友子 (SOB・PLENTY GLOBAL LINX)	出村 春美 橋ノ口 佳枝 (SOB・北清水クラブ)	高田 富美子 藤本 美代子 (SOB)	16
	45女子複	有田 明希子 上地 友佳子 (大阪フェニックス・SCRATCH)	片岡 千恵美 磯山 浩美 (東大阪M. B. C)	山中 珠美 大森 弘子 (Wakou club・Y CLUB)	保田真由美 神谷美由紀 (泉ヶ丘)	16
	50女子複	竹田 由美子 沼田 晴代 (東大阪M. B. C)	山下 恵美子 松本 美和 (Wakou Club・鴨谷クラブ)	山田 充子 森 美妃子 (池田クラブ・岸和田)	竹田 朋子 中村 祐子 (池田クラブ・スウィング)	14
	55女子複	森田 須賀子 西林 知子 (泉ヶ丘・ふるーる)	秋山 とよ 桐原 早苗 (熊取クラブ・鴨谷クラブ)	井上 みどり 松本 サキ子 (フレンドリークラブ・神津クラブ)	田原 貞子 川本 都美 (河内長野クラブ)	13
	60女子複	植村 芳子 真鍋 稔乃 (東大阪M. B. C)	松宮 マチ子 中園 由紀 (清水クラブ・弥生クラブ)	中嶋 静 森永 恭子 (高嶺クラブ)	和中 多美子 土屋 記巳子 (GANBARO)	7
	70女子複	吉田 玲子 大川 順子 (せつつクラブ)	山本 美恵 森島 静子 (清水クラブ・弥生クラブ)	伊村 孝子 赤枝 萬里子 (神津クラブ・富田林クラブ)	兼田 公子 高澤 節巳 (清水クラブ・フレンドリークラブ)	4

2017年度 大阪総合バドミントン選手権大会

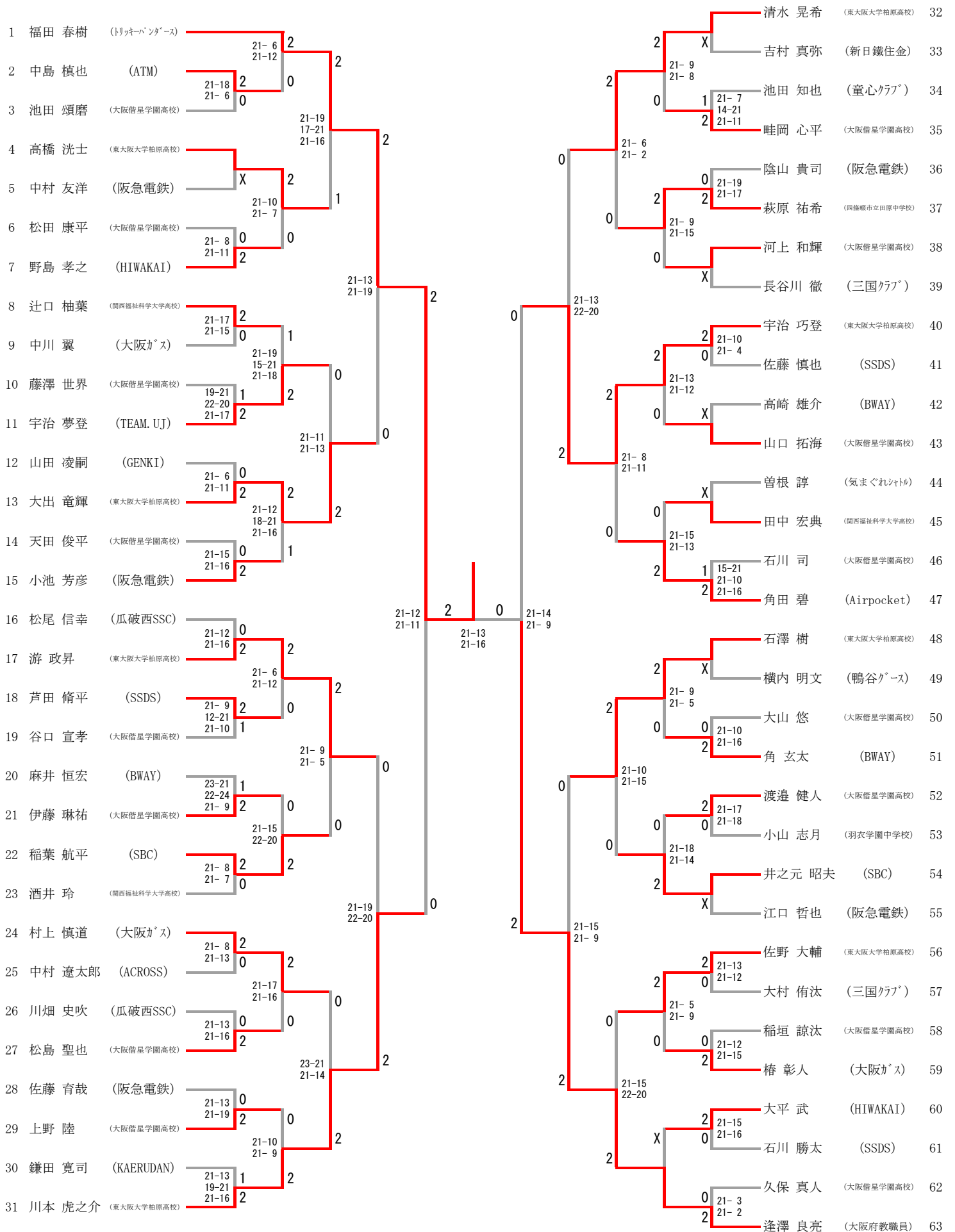
大会	種目	優勝	準優勝	三位	参加数	
2017.06.11 府民共済SUPERアリーナ	一般男子単	福田 春樹 (トリッキーバンダース)	逢澤 良亮 (大阪府教職員)	川本 虎之介 (東大阪大学柏原高校)	宇治 巧登 (東大阪大学柏原高校)	63
	一般女子単	早川 紗保里 (PLENTY GLOBAL LINX)	杉山 明日香 (四天王寺中学校)	徳岡 美礼 (四天王寺高校)	酒瀬川 美波 (PLENTY GLOBAL LINX)	72
	一般混合複	興梠 修平 辻本 佳那 (B WAY・枚方殿一クラブ)	八木 将之 在間 友香里 (三国クラブ・天然素罪)	高田 有佑 松本 茜 (KATSUYAMA OBC・枚方殿一クラブ)	大滝 祐紀 團栗 千尋 (長瀬西SSC・NAKAYOSHI POWERS)	19
	30男子単	伊藤 雅俊 (童心クラブ)	喜來 順司 (KATSUYAMA OBC)	佐藤 洋輔 (相生クラブ)	川崎 裕司 (友鳩サークル)	25
	35男子単	恵良 哲哉 (新日鐵住金)	中村 寿史 (トリッキーバンダース)	鷹羽 宏治 (Y CLUB)	藤田 岳志 (三国クラブ)	11
	40男子単	林 潤一 (泉北バード)	木村 寛 (大阪府教職員)	林 朝陽 (暁シャトルズ)	堀田 又治 (ミズノ)	15
	45男子単	永田 一郎 (Y CLUB)	大井 貴夫 (大阪ガス)	真野 功 (HIWAKAI)	中村 通 (SOB)	14
	50男子単	正岡 毅 (HIWAKAI)	田中 隆行 (PLENTY GLOBAL LINX)	棟居 長行 (PLENTY GLOBAL LINX)	岡 秀人 (西クラブ)	18
	55男子単	楠本 直樹 (豊中クラブ)	手塚 和彦 (花園ウイングス)	大野 孝二 (阪急電鉄)	松重 恵三 (大阪府実連)	8
	60男子単	松口 金彦 (ILLC)	野牧 喜幸 (SOB)	脇條 隆政 (大正BC)	那須 哲太郎 (パナソニック大阪)	10
	65男子単	東 寿一 (MiDoRi BC)	森 映二 (ギースクラブ)	高田 真一郎 (友鳩サークル)	宮崎 晶夫 (じんれい会BC)	9
	70男子単	岡本 哲男 (HIWAKAI)	岡 国臣 (阪南舞)	松田 勝之 (N&A)	酒井 正博 (鴨谷グース)	4
	30女子単	眞野 由布子 (なでしこ)	吉田 理沙 (BIGS)	大久保 聖子 (Y CLUB)	西 美奈子 (Y CLUB)	8
	35女子単	山崎 悦子 (おはようゴリラ)	宮崎 恵美子 (北清水クラブ)	齊藤 智子 (SPINNING RACKETS)	橋詰 久美 (Y CLUB)	4
	40女子単	八島 友子 (PLENTY GLOBAL LINX)	木村 泰子 (ATM)	中尾 美穂 (NAKAYOSHI POWERS)	矢野 智美 (池田クラブ)	4
	45女子単	上地 友佳子 (SCRATCH)	石山 奈津子 (枚方殿一クラブ)	正岡 暁美 (四条暁クラブ)	川口 則子 (西クラブ)	8
	50女子単	小牧 有加里 (鴨谷クラブ)	岡森 美智子 (ANGEL)	谷 玉恵 (堺商クラブ)	奈佐 恵 (PLENTY GLOBAL LINX)	4
	30混合複	川村 隼斗 波多 美左子 (KATSUYAMA OBC・KECHIKOMI)	岡野 史裕 大塚 沙織 (童心クラブ・CARROT CLUB)	名越 雅一 番 仁美 (ATM・BIGS)	浅川 瑛大 二木 雅子 (ATM・中之島クラブ)	11
	35混合複	園部 隆伸 松田 景子 (BIGS・熊取クラブ)	谷藤 準 市井 真梨子 (BIGS・KECHIKOMI)	吉岡 秀輝 山田 さやか (友鳩サークル)	寺本 岳 大輪 忍 (WINGS・OHAMA)	12
	40混合複	有田 浩史 有田 彩子 (大阪フェニックス)	柳村 晃央 森山 滋美 (SBC・鴨谷クラブ)	市井 隆文 早野 美幸 (KATSUYAMA OBC・ATM)	虻川 友光 古川 幸恵 (三国クラブ・鴻池組)	20
45混合複	見市 昌弘 横内 真弓 (HIWAKAI・SOB)	有田 圭一 利川 三貴 (大阪フェニックス)	徳田 喜芳 保田 真由美 (鴨谷グース・泉ヶ丘)	森 陽一 森脇 順子 (SOB)	20	
50混合複	寺尾 学 竹内 敦子 (KAERUDAN・HIWAKAI)	山口 弘二 松本 美和 (童心クラブ・鴨谷クラブ)	神谷 省吾 徳田 敦子 (SBC・鴨谷グース)	古園 宏洋 板倉 恵子 (Red Shuttle・中之島クラブ)	11	
55混合複	岡 充洋 森田 須賀子 (SBC・泉ヶ丘)	岸本 俊博 西林 知子 (SBC・ふるーる)	石崎 一男 石崎 有紀子 (北清水クラブ・清水クラブ)	佐藤 彰彦 吉田 恵子 (Shionogi・あいクラブ)	10	
60混合複	中西 修 和中 多美子 (鴻池組・GANBARO)	渋谷 誠一 井田 登喜子 (弥生クラブ・ライム)	山田 敏勝 小谷 恵美子 (さくら・高石クラブ)	明野 寿 井上 みどり (大阪府実連・フレンドリークラブ)	11	
70混合複	杉谷 義明 吉田 玲子 (丸中クラブ・せつクラブ)	南 昌伍 大川 順子 (ATM・せつクラブ)	岸本 佳和 上辻 通代 (大阪府実連・ミルキーズ)		3	

# 一般男子ダブルス

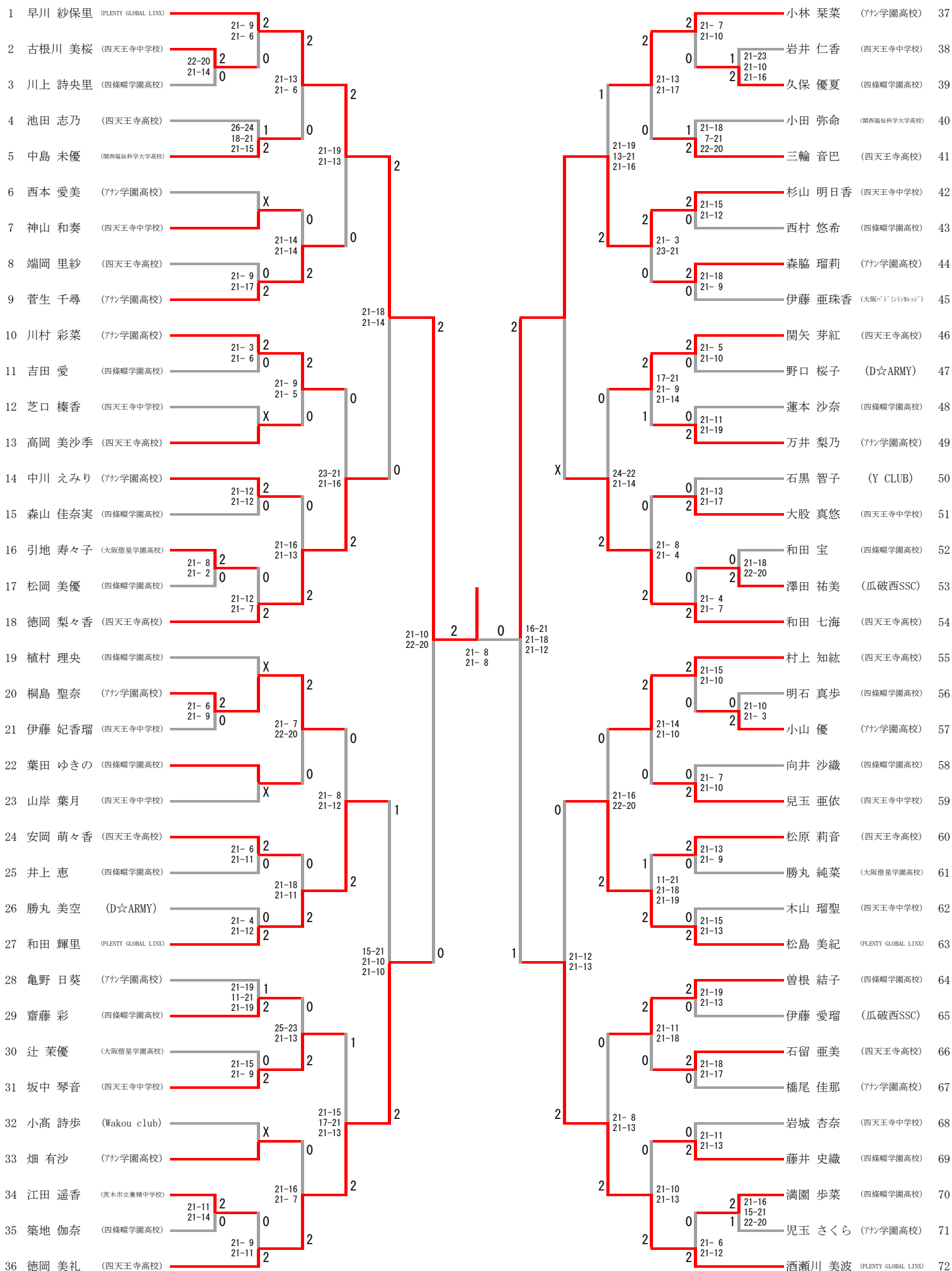
順位	選手名	所属	対戦相手	スコア	順位	選手名	所属
1	井谷 和弥 米田 健司	(トリッキーパングース)	23-21 21-14	2	1	佐々木 豪史 村上 慎道	(大阪ガス) 24
2	岡村 充 田中 大佑	(大阪国際大学) (SSDS)	21-15 21-11	0	1	上野 陸 渡邊 健人	(大阪借星学園高校) 25
3	塩谷 文也 重谷 俊介	(東大阪大学柏原高校)	21-8 21-11	2	2	伊藤 拓磨 世古 雄貴	(ATM) (ACROSS) 26
4	天田 俊平 畦岡 心平	(大阪借星学園高校)	X	0	1	岡崎 凜太郎 寺尾 陸	(東大阪大学柏原高校) 27
5	塩野 純生 藤原 健太郎	(三国クラブ) (相生クラブ)	X	0	2	塩谷 尚也 塩谷 祐也	(新日鐵住金) (Wakou club) 28
6	高崎 雄介 西口 浩平	(BWAY)	X	0	0	酒井 駿 村上 僚哉	(SSDS) 29
7	大垣 翔 田中 宏典	(関西福祉科学大学高校)	17-21 21-9 21-16	2	1	逢澤 良亮 樋川 翔太	(大阪府教職員) (WINGS) 30
8	河村 翔 湯浅 友翔	(南郷キュービッド)	21-9 21-10	1	0	辻口 祐葉 辻本 巧	(関西福祉科学大学高校) 31
9	江口 哲也 小池 芳彦	(阪急電鉄)	X	0	2	上枝 正弘 大村 侑汰	(三国クラブ) 32
10	寺川 諒 船本 貴之	(花園ウイングス) (北清水クラブ)	21-14 21-17	2	0	芦田 脩平 荒川 晋也	(SSDS) 33
11	喜來 順司 山林 克麻	(KATSUYAMA OBC) (大阪フェニックス)	21-10 21-11	0	2	谷口 宣孝 山口 拓海	(大阪借星学園高校) 34
12	一柳 尚輝 藤岡 智春	(大阪芸術大学) (三国クラブ)	21-11 21-15	2	2	千葉 大 中嶋 遼	(大阪経済大学) (関西大学) 35
13	大山 悠 松島 聖也	(大阪借星学園高校)	21-14 21-14	0	0	荒川 一真 安田 敬之	(鴨谷グース) (Wakou club) 36
14	仲伊部 祐希 三原 裕輝	(SSDS)	21-13 21-14	2	0	石田 陽輝 井手口 峻	(南郷キュービッド) 37
15	石川 司 伊藤 琳祐	(大阪借星学園高校)	21-5 21-10	0	2	河上 和輝 藤澤 世界	(大阪借星学園高校) 38
16	椿 彰人 中川 翼	(大阪ガス)	21-17 23-21	2	0	陰山 貴司 佐藤 育哉	(阪急電鉄) 39
17	花田 啓太 宮本 一輝	(大阪経済大学)	21-13 21-17	2	2	植田 修平 片岡 仲晟	(大阪経済大学) 40
18	興梠 修平 角 玄太	(BWAY)	21-9 21-11	2	0	麻井 恒宏 佐々木 健斗	(BWAY) 41
19	角力 大地 谷本 晃	(Airpocket)	21-6 21-6	0	0	大平 武 野島 孝之	(HIWAKAI) 42
20	成政 竣翔 村上 亮太	(関西福祉科学大学高校)	17-21 21-12 21-10	2	2	丹波 哲男 山中 一新	(東大阪大学柏原高校) 43
21	野村 広基 村田 篤紀	(SSDS)	21-17 21-10	0	2	石川 勝太 佐藤 慎也	(SSDS) 44
22	稲葉 航平 牛尾 友哉	(SBC)	21-8 21-13	2	0	藤山 貴幸 松本 悠希	(BEARS) 45
23	川本 虎之介 佐野 大輔	(東大阪大学柏原高校)	X	2	2	酒井 玲 関口 楽	(関西福祉科学大学高校) 46
					2	高階 知也 福田 春樹	(トリッキーパングース) 47



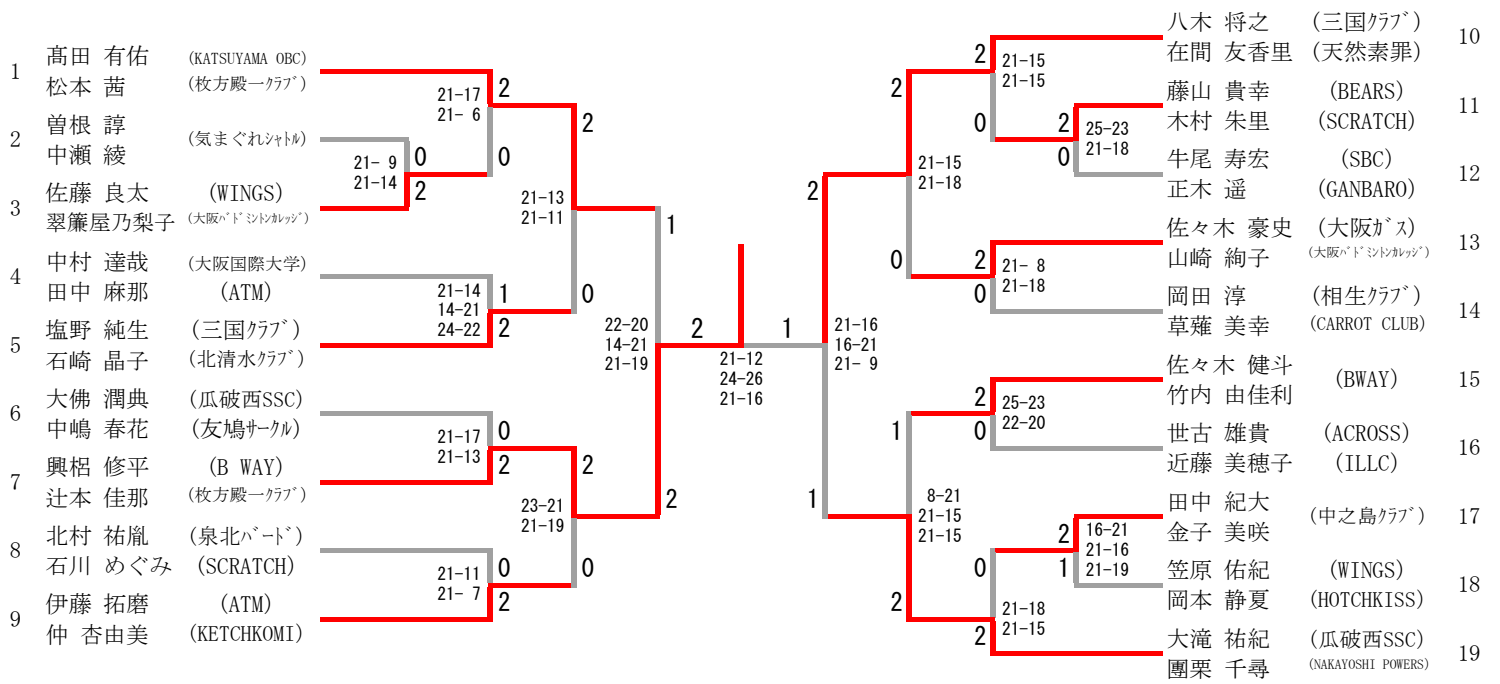
# 一般男子シングルス



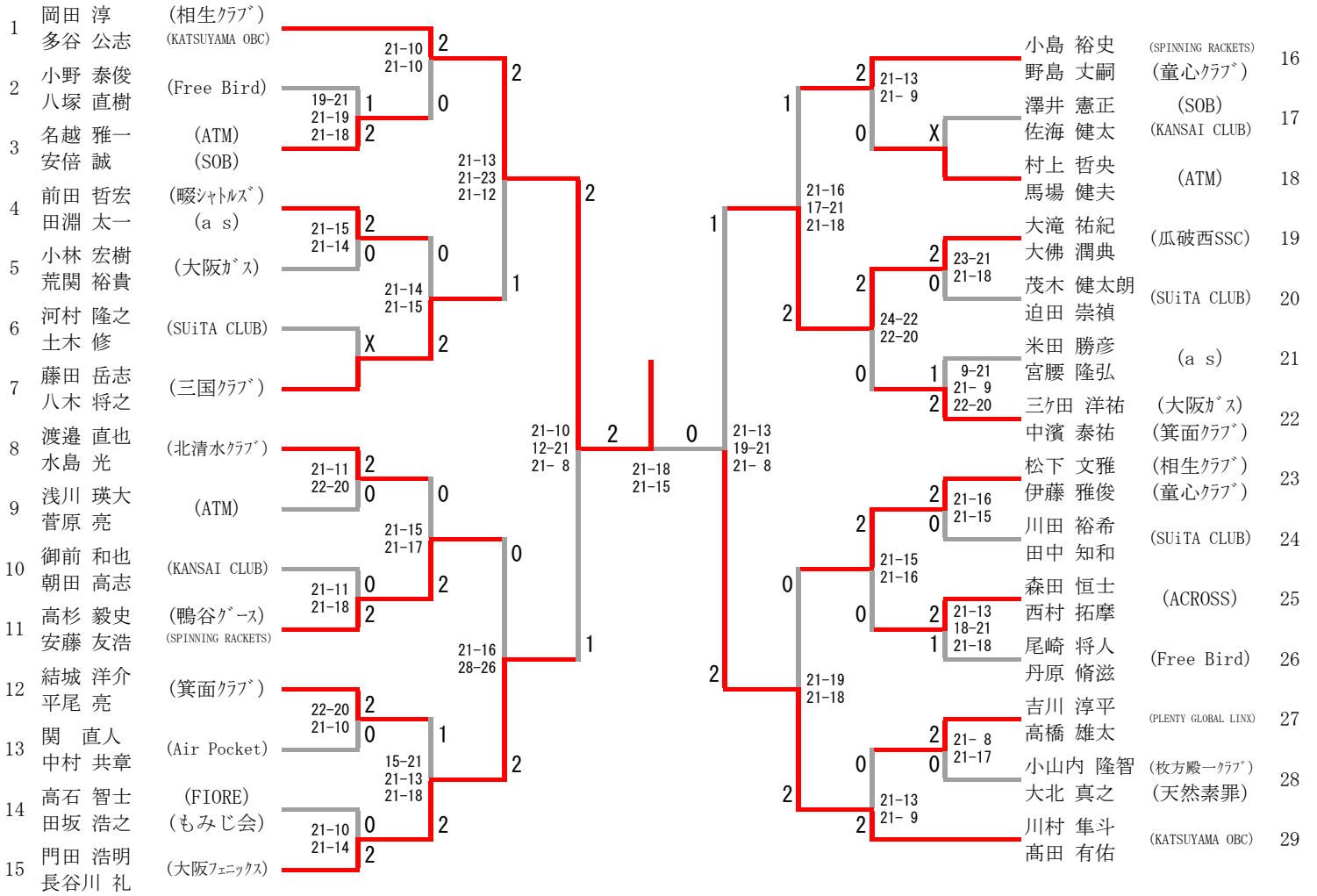
# 一般女子シングルス



# 一般混合ダブルス



### 30歳以上男子ダブルス





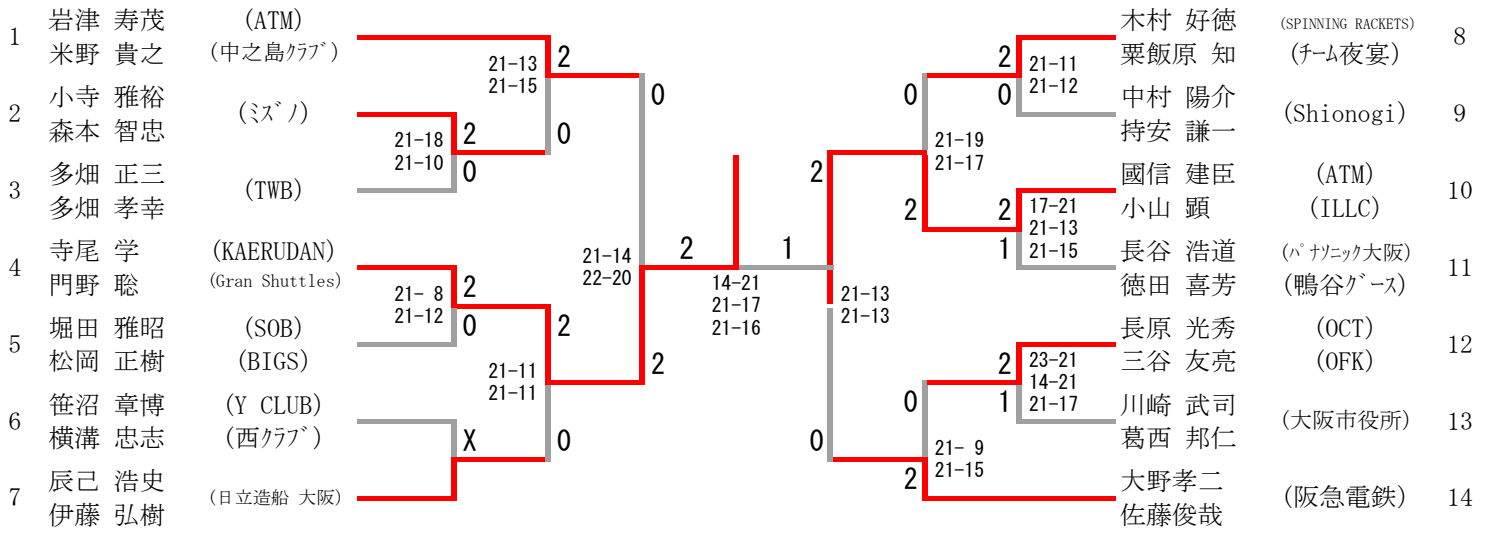
### 35歳以上男子ダブルス

順位	選手名	所属	対戦相手	スコア	順位	選手名	所属	ポイント
1	櫻井 勝仁 中村 寿史	(トリッキーパンダーズ)	川西 康彦	21-13 21-6	2	利光 大嗣 川西 康彦	(HIWAKAI) (枚方殿ヶークラブ)	6
2	畠中 弘貴 小川 裕也	(チーム夜宴) (Gran shuttles)	原田 俊成 富田 寛志	21-14 21-15	0	原田 俊成 富田 寛志	(なでしこ)	7
3	市野 修 齊藤 征憲	(FIORE)	鷹羽 宏治 植田 悟	21-19 18-21 21-13	2	鷹羽 宏治 植田 悟	(Y CLUB)	8
4	森本 敬太 宗田 武大	(箕面クラブ)	堀 義秋 森田 俊一	21-19 22-20	0	堀 義秋 森田 俊一	(熊取クラブ) (豊崎キャッツアイ)	9
5	三好 陽一郎 山田 隆一	(相生クラブ)	山田 光彦 柄崎 圭一	21-15 21-11	1	山田 光彦 柄崎 圭一	(ATM)	10
			恵良 哲哉 日高 義次	15-21 21-16 22-20	1	恵良 哲哉 日高 義次	(新日鐵住金)	11

# 40歳以上男子ダブルス

順位	選手名	所属	対戦相手	スコア	順位	選手名	所属
1	有田 浩史	(大阪フェニックス)	島田 健一	21-7	13	島田 健一	(KATSUYAMA OBC)
1	虻川 友光	(三国クラブ)	鈴木 基之	21-16	13	鈴木 基之	(KATSUYAMA OBC)
2	上田 智哉	(GENKI)	前田 憲吾	21-9	14	前田 憲吾	(鴨谷ゲース)
2	土井 政和	(N. G. H.)	仁科 晃一	21-10	14	仁科 晃一	(SBC)
3	中村 通	(SOB)	三村 忠之	21-12	15	三村 忠之	(Wakou Club)
3	曾宮 鋭展		小林 研太郎	21-17	15	小林 研太郎	(Wakou Club)
4	森本 毅	(ATM)	勝山 茂	21-13	16	勝山 茂	(HIWAKAI)
4	三坂 裕士	(箕面クラブ)	真野 功	21-14	16	真野 功	(HIWAKAI)
5	柳村 晃央	(SBC)	歌野 一正	21-14	17	歌野 一正	(OHHAMA)
5	長谷川 敏之	(OHHAMA)	中島 啓之	21-16	17	中島 啓之	(OHHAMA)
6	畑下 隆男	(HIWAKAI)	園部 隆伸	X	18	園部 隆伸	(BIGS)
6	見市 武史		谷藤 準	21-17	18	谷藤 準	(BIGS)
7	北辻 和孝	(大阪フェニックス)	堀田 又治	21-18	19	堀田 又治	(ミス)
7	木村 寛	(大阪教職員)	椎屋 美律生	21-23	19	椎屋 美律生	(阪急電鉄)
8	森本 健嗣	(豊中クラブ)	高橋 康司	21-11	20	高橋 康司	(三国クラブ)
8	射場 大輔	(箕面クラブ)	林 朝陽	21-14	20	林 朝陽	(曙シャトルズ)
9	沖 和幸	(西クラブ)	内川 正章	21-14	21	内川 正章	(なでしこ)
9	山崎 弘一	(杉本クラブ)	森田 和好	21-19	21	森田 和好	(なでしこ)
10	笹谷 斉志	(SBC)	名見耶 雅之	21-18	22	名見耶 雅之	(BIGS)
10	鳥井 慎一	(鶴山台北クラブ)	夏原 活也	21-12	22	夏原 活也	(箕面クラブ)
11	倉本 浩行	(枚方殿一クラブ)	藤高 弘幸	21-6	23	藤高 弘幸	(杉本クラブ)
11	栗山 善教		寺田 貴俊	21-16	23	寺田 貴俊	(杉本クラブ)
12	外山 忍	(津田クラブ)	有田 圭一	23-21	24	有田 圭一	(大阪フェニックス)
12	松井 充	(トリッキーバンダース)	林 潤一	21-17	24	林 潤一	(泉北バード)

# 45歳以上男子ダブルス



# 50歳以上男子ダブルス

順位	選手名	所属	対戦相手	スコア	順位	選手名	所属	ポイント
1	見市 昌弘 正岡 毅	(HIWAKAI)	田中 一寛 上地 稔	21-8 21-13	2	田中 一寛 上地 稔	(大阪フェニックス)	8
2	中竹 辰美 川上 隆司	(熊取クラブ) (池田クラブ)	宇野 慎一 須田 祥充	21-19 21-18	0	宇野 慎一 須田 祥充	(荒川化学) (大阪府実連)	9
3	古園 宏洋 斉藤 浩司	(Red Shuttle) (大阪ガス)	森田 泰浩 伊藤 晃	21-16 21-9	0	森田 泰浩 伊藤 晃	(SBC) (だぶるぼど)	10
4	神谷 省吾 森 陽一	(SBC) (SOB)	喜多 努 中嶋 敏明	21-16 21-12	2	喜多 努 中嶋 敏明	(大阪府教職員) (ミスノ)	11
5	池田 公彦 勝川 道和	(パナソニック大阪)	高井 啓之 藤田 久	X 21-12 21-9	0	高井 啓之 藤田 久	(童心クラブ) (三国クラブ)	12
6	前野 純一 溝口 光義	(荒川化学) (大阪府実連)	米田 祐治 園部 一彦	X 21-12 21-9	0	米田 祐治 園部 一彦	(WINGS) (大阪ガス)	13
7	山口 弘二 岡 秀人	(童心クラブ) (西クラブ)	田中 隆行 棟居 長行	X 17-21 21-12 21-11	1	田中 隆行 棟居 長行	(PLENTY GLOBAL LINX)	14

# 55歳以上男子ダブルス

順位	選手名	所属	対戦相手	スコア	順位	選手名	所属
1	佐藤 彰彦	(Shionogi)	松重 惠三	21-15	6	岸本 俊博	(大阪府実連)
1	宮本 芙士夫	(ILLC)	岸本 俊博	21-13	6	岸本 俊博	(SBC)
2	山本 浩之	(ハニエル薬品)	当山 哲司	20-22	7	当山 哲司	(大阪府教職員)
2	江村 誠	(ハニエル薬品)	養父 一太	21-15	7	養父 一太	(大阪府教職員)
3	楠本 直樹	(豊中クラブ)	石崎 一男	21-13	8	石崎 一男	(北清水クラブ)
3	佐野 享	(SBC)	林田 庄一	21-16	8	林田 庄一	(北清水クラブ)
4	佐々木 剛	(Y CLUB)	蔵本 英二	21-23	9	蔵本 英二	(阪急電鉄)
4	橋本 智	(CHOU HOME)	下野 治生	21-9	9	下野 治生	(阪急電鉄)
5	後藤 徳章	(枚方殿一クラブ)	渡辺 潮二	23-25	10	渡辺 潮二	(Red Shuttle)
5	世良 正博	(コマツ)	古田 明久	21-14	10	古田 明久	(九中クラブ)
			生田 健一	21-5	11	生田 健一	(枚方殿一クラブ)
			上枝 正一	21-14	11	上枝 正一	(三国クラブ)

# 60歳以上男子ダブルス

順位	選手名	所属	対戦相手	スコア	順位	選手名	所属
1	川前 明裕 松口 金彦	(大阪フェニックス) (ILLC)	中西 修 酒井 薫	21-18 2 21- 8 0	7	中西 修 酒井 薫	(鴻池組) (大阪府実連)
2	山本 剛 糸川 公久	(大阪市役所)	宮本 真吾 近藤 隆彦	21-16 2 21-13 0	8	宮本 真吾 近藤 隆彦	(ILLC) (大阪ガス)
3	西上 徹 中村 雅次	(Red Shuttle)	山中 静憲 羽岡 貞一	X 21-17 2 20-22 1 21-15 0	9	山中 静憲 羽岡 貞一	(NAKAYOSH I POWERS)
4	田中 真平 渋谷 誠一	(大阪ガス) (弥生クラブ)	立花 良明 文元 薫	21-18 2 21- 8 0	10	立花 良明 文元 薫	(大阪府実連)
5	中尾 喜紀 佐竹 安登	(Y CLUB) (北清水クラブ)	玉木 芳雄 花村 浩基	21- 4 2 21-16 0	11	玉木 芳雄 花村 浩基	(Shionogi) (ILLC)
6	那須 哲太郎 中角 好男	(パナソニック大阪)	明野 寿 戸田 昌和	21-16 0 X	12	明野 寿 戸田 昌和	(大阪府実連) (Red Shuttle)

# 65歳以上男子ダブルス

1	島田 耕二 原 健	(Y CLUB) (HIWAKAI)	X	0	21-19 21-10	2	0	22-20 21-11	東 寿一 杉谷 義明	(MiDoRi BC) (九中クラブ)	4
2	山川 正一 松浪 新治	(パナソニック大阪) (SBC)	X	2	21-18 21-13	0	2		伊藤 義次 高田 真一郎	(参天製薬) (友鳩サークル)	5
3	嶋田 秀男 山崎 敏治	(AXIOS)	X	2		0	2		山田 敏勝 手島 克利	(さくら) (鴨谷グース)	6

## 70歳以上男子ダブルス

70歳以上男子ダブルス	姫野 片山	竹下 岡本	酒井 松田	勝-敗	順 位
姫野 欣也 片山 修治 <small>(パナソニック大阪・大実連)</small>	/	× 5-21 7-21	× 10-21 6-21	M 0-2 G 0-4 P 28-84	<b>3</b>
竹下 幸男 岡本 哲男 <small>(北清水クラブ・HIWAKAI)</small>	○ 21-5 21-7	/	○ 21-16 21-12	M 2-0 G 4-0 P 84-40	<b>1</b>
酒井 正博 松田 勝之 <small>(鴨谷グース・N&amp;A)</small>	○ 21-10 21-6	× 16-21 12-21	/	M 1-1 G 2-2 P 70-58	<b>2</b>



### 30歳以上女子ダブルス

順位	選手名	所属	対戦相手	スコア	順位	選手名	所属
1	松田 景子 鈴木 明菜	(熊取クラブ)	丹原 香織 森本 佳香	21-11 2 21- 8 2	8	丹原 香織 森本 佳香	(枚方殿一クラブ) (北清水クラブ)
2	川島 るみ 徳留 尚美	(キャロット)	橋本 絵里 佐藤 智美	15-21 2 21-17 2 22-20 1	9	橋本 絵里 佐藤 智美	(CARROT CLUB) (紫芋)
3	太田 貴美子 出水 祐子	(枚方殿一クラブ)	青木 梓穂子 谷山 みお	16-21 0 23-21 2 21-15 0	10	青木 梓穂子 谷山 みお	(天然素罪) (R. H. K)
4	吉田 理沙 番 仁美	(BIGS)	大久保 聖子 西 美奈子	21-13 0 21-14 2	11	大久保 聖子 西 美奈子	(Y CLUB)
5	山田 さやか 波多 美左子	(友鳩サークル) (KECHIKOMI)	栗本 麻里 二木 雅子	21-19 0 21-12 2	12	栗本 麻里 二木 雅子	(OHHAMA) (中之島クラブ)
6	大塚 沙織 増田 知佳子	(CARROT CLUB)	片山 恵 眞野 由布子	21-19 0 21-12 2	13	片山 恵 眞野 由布子	(なでしこ)
7	安倍 希代美 末吉 都	(SOB)	岡田 由妃 塩川 千恵	21-19 0 21-12 2	14	岡田 由妃 塩川 千恵	(友鳩サークル)

### 35歳以上女子ダブルス

順位	選手	所属	対戦相手	スコア	選手	所属	順位
1	濱上 由紀 西野 望	(桜ヶ丘クラブ)	尾後 静香 齊藤 智子	21-16 21-7	明地 晴菜 尾後 静香	(東大阪M. B. C)	6
2	岡 紘子 園部 千晶	(BIGS) (箕面クラブ)	南口 由香 那須 佳美	21-13 21-19	南口 由香 那須 佳美	(SPINNING RACKETS) (鴨谷クラブ)	7
3	霜倉 陽奈 玉田 幸子	(OHHAMA)	田中 千恵 小山 知子	21-23 21-16 21-19	田中 千恵 小山 知子	(HR. Com) (池田クラブ)	8
4	高杉 郁恵 宮本 亜依	(SPINNING RACKETS)	堀川 由加里 江崎 春香	23-21 21-19	堀川 由加里 江崎 春香	(GANBARO) (TWB)	9
5	草薙 美幸 市井 真梨子	(CARROT CLUB) (KECHICOMI)	中尾 美穂 井田 敏絵 依田 幸	X	中尾 美穂 井田 敏絵 依田 幸	(NAKAYOSHI POWERS) (HOTCHKISS) (清水クラブ)	10 11

# 40歳以上女子ダブルス

順位	選手名	所属	対戦相手	スコア	順位	選手名	所属
1	高田 富美子 藤本 美代子	(SOB)	常井 理佐 岡田 順子	2-0	9	常井 理佐 岡田 順子	(桜ヶ丘クラブ) (清水クラブ)
2	大隈 小百合 鈴木 美穂	(西クラブ) (リトルハート)	鬼塚 祐子 辻 亜紀	2-0	10	鬼塚 祐子 辻 亜紀	(OHHAMA)
3	植田 美樹 中村 久子	(RELAX) (平野クラブ)	孝石 麻紀子 矢野 智美	0-0	11	孝石 麻紀子 矢野 智美	(N. G. H) (池田クラブ)
4	内川 和子 大輪 忍	(なでしこ) (OHHAMA)	善波 彩 板垣 裕子	2-1	12	善波 彩 板垣 裕子	(SOB)
5	横内 真弓 八島 友子	(SOB) (PLENTY GLOBAL LINX)	古川 幸恵 南浦 博恵	2-1	13	古川 幸恵 南浦 博恵	(鴻池組)
6	玉置 千鶴 黒川 千恵子	(Wakou Club)	速水美由紀 濱田克枝	2-0	14	速水美由紀 濱田克枝	(島本AOC)
7	吉田 頼子 高橋 理恵	(塚本クラブ)	出村 春美 橋ノ口 佳枝	1-0	15	出村 春美 橋ノ口 佳枝	(SOB) (北清水クラブ)
8	吉崎 美香 笹谷 志保	(CHUO HOME) (Pescatore)	早野 美幸 横井 栄子	2-1	16	早野 美幸 横井 栄子	(ATM)

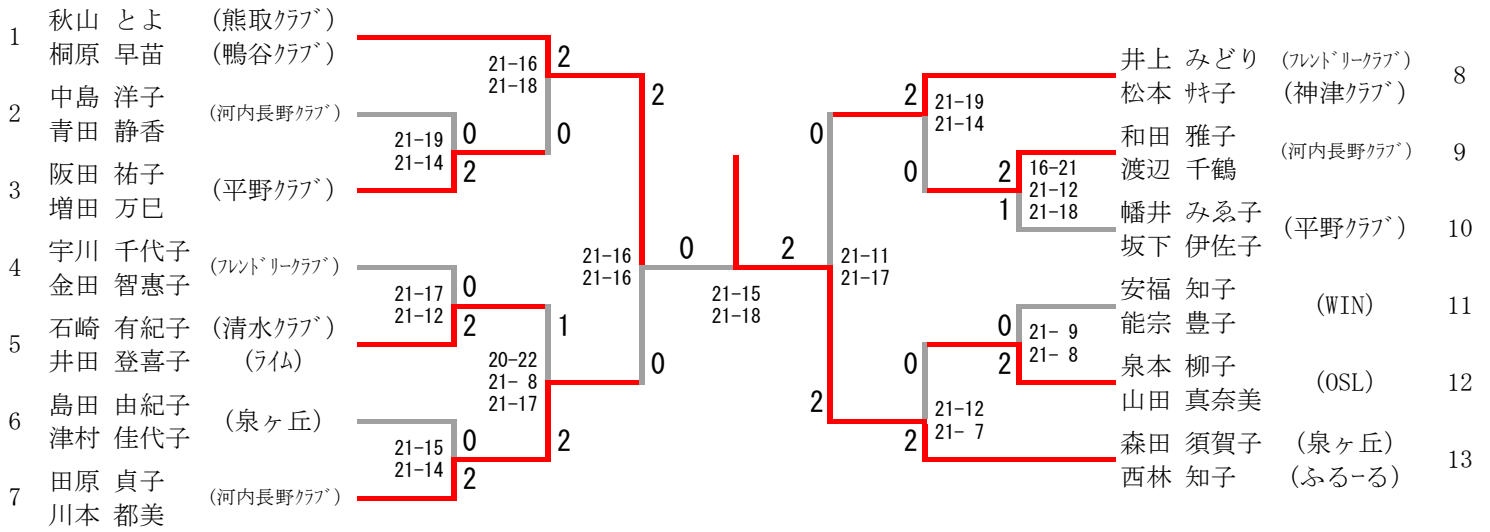
# 45歳以上女子ダブルス

順位	選手名	所属	スコア	順位	選手名	所属	スコア
1	有田 明希子	(大阪フェニックス)	21-14	9	片岡 千恵美	(東大阪M. B. C)	21-17
	上地 友佳子	(SCRATCH)	21-10		磯山 浩美	(枚方殿ヶヶクラブ)	21-18
2	小嶋 芳恵	(鴨谷クラブ)	21-15	10	石井 厚子	(枚方殿ヶヶクラブ)	21-11
	鈴木 裕美		21-11		石山 奈津子		18-21
3	小笠原 明子	(西クラブ)	21-7	11	才野 郁子	(ト音記号)	21-11
	辻野 郁子	(わかばクラブ)	21-18		金剛 明子		21-15
4	脇 緑	(東大阪M. B. C)	21-16	12	小山 実香子	(ILLC)	27-25
	山中 仁恵		21-16		岡田 由貴子	(あい\CLUB)	21-16
5	大平幸子	(泉ヶ丘)	25-23	13	近藤 春代	(Wakou Club)	21-19
	浜野美佐子	(鴨谷クラブ)	21-15		森山 滋美	(鴨谷クラブ)	21-12
6	島中 貞美	(チーム夜宴)	21-16	14	辻 貴子	(門真クラブ)	21-16
	粟飯原 真紀	(神津クラブ)	21-18		正岡 暁美	(四条曙クラブ)	15-21
7	沼間 由美	(レインボー)	17-21	15	森脇 順子	(SOB)	21-19
	藤本 祐子		21-10		松原 綾子	(Pescatore)	21-9
8	山中 珠美	(Wakou club)	21-4	16	保田真由美	(泉ヶ丘)	21-12
	大森 弘子	(Y CLUB)	21-4		神谷美由紀		21-12

# 50歳以上女子ダブルス

順位	選手名	所属	対戦相手	スコア	順位	選手名	所属
1	竹田 朋子 中村 祐子	(池田クラブ) (スウィング)	米谷 啓子 竹内 敦子	21-19 2 21-17 0	8	(SOB) (HIWAKAI)	
2	石本 志子 竹内 充子	(高嶺クラブ) (鴨谷クラブ)	山田 充子 森 美妃子	21-15 0 21-18 2	9	(池田クラブ) (岸和田)	
3	谷 玉恵 長尾 真知子	(堺商クラブ) (OHHAMA)	藤木 伸子 畠山 桂子	21-12 0 21-14 0	10	(枚方殿一クラブ)	
4	東郷 仁美 阪東 近子	(茨木クラブ)	井脇 和子 高見 美紀	21-15 1 21-16 2	11	(河内長野クラブ)	
5	吉村 智子 坪内 智子	(Y CLUB) (WSC)	上枝 淳子 岡森 美智子	21-7 0 21-19 0	12	(三国クラブ) (ANGEL)	
6	渡邊 美佐子 松田 裕美子	(スウィング) (黎明クラブ)	人見 恵子 小牧 有加里	21-11 0 21-12 2	13	(鴨谷クラブ)	
7	山下 恵美子 松本 美和	(Wakou Club) (鴨谷クラブ)	竹田 由美子 沼田 晴代	21-13 0 21-7 2	14	(東大阪M. B. C)	

# 55歳以上女子ダブルス



# 60歳以上女子ダブルス

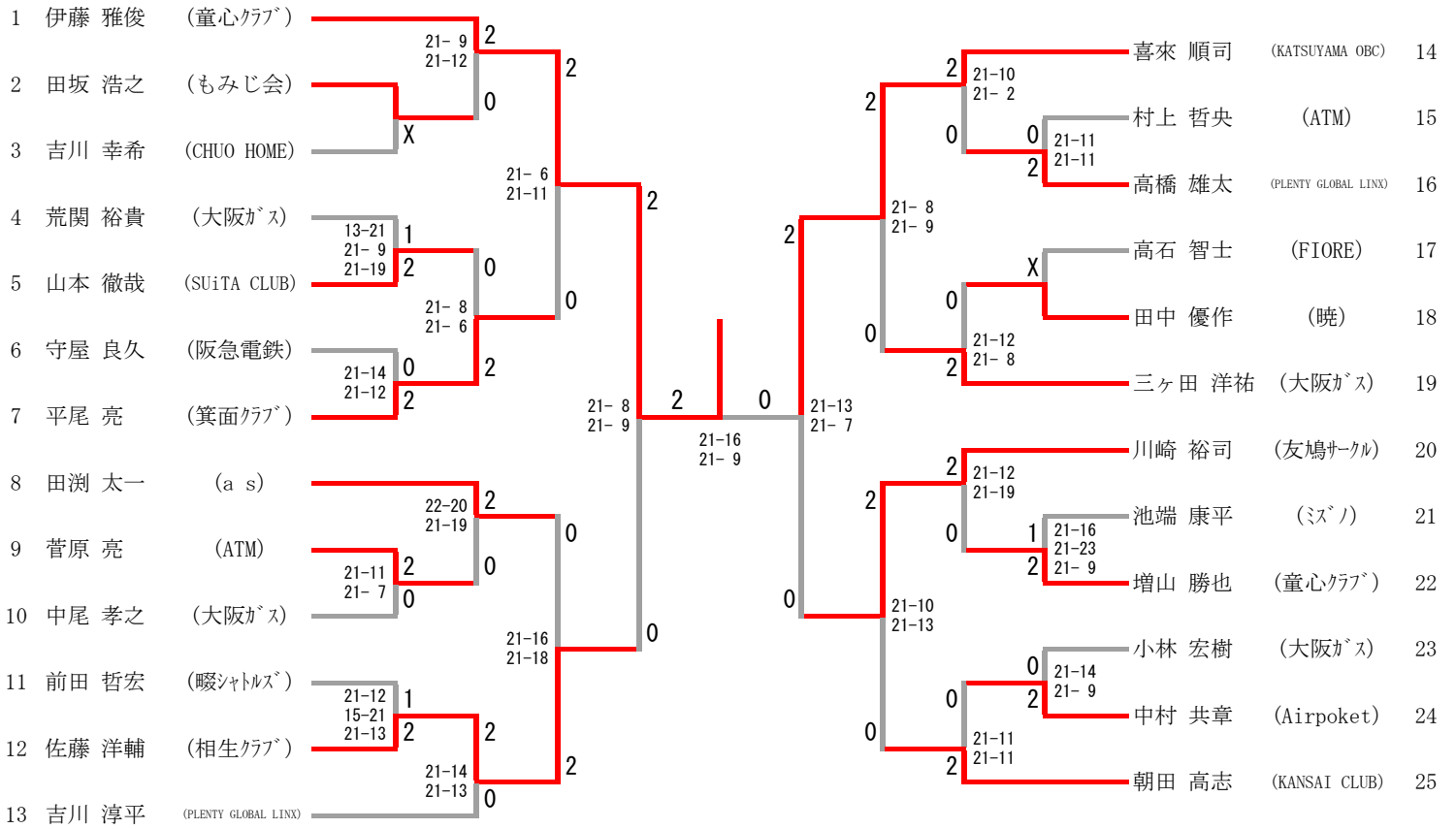
順位	選手名	所属	対戦相手	スコア	結果	順位	選手名	所属
1	中嶋 静	(高嶺クラブ)	森元 恵子	0	敗	4	森元 恵子	(東大阪M. B. C)
	森永 恭子		松田 久弐子	2	勝		松田 久弐子	(東大阪M. B. C)
2	榎村 芳子	(東大阪M. B. C)	松宮 マチ子	2	勝	5	松宮 マチ子	(清水クラブ)
	真鍋 稔乃		中園 由紀	0	敗		中園 由紀	(弥生クラブ)
3	古賀 千悦子	(GANBARO)	榎本 みなみ	1	勝	6	榎本 みなみ	(東大阪B. B. C)
	山川 公子		小谷 恵美子	X	敗		小谷 恵美子	(高石クラブ)
			和中 多美子			7	和中 多美子	(GANBARO)
			土屋 記巳子				土屋 記巳子	(GANBARO)

# 70歳以上女子ダブルス

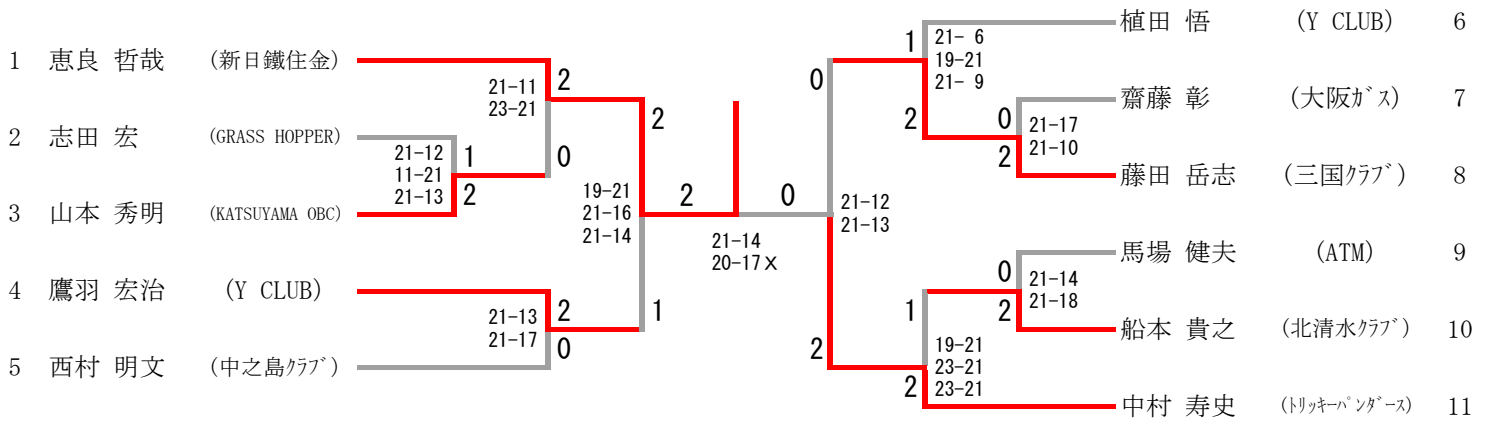
1	兼田 公子 (清水クラブ)	15-21 23-21	1 0	21-10 21-15	2 2	21-10 21- 4	吉田 玲子 (せつつクラブ)	3
	高澤 節巳 (フレンドリークラブ)						大川 順子	
2	山本 美恵 (清水クラブ)	21-11	2	0	0		伊村 孝子 (神津クラブ)	4
	森島 静子 (弥生クラブ)						赤枝 萬里子 (富田林クラブ)	



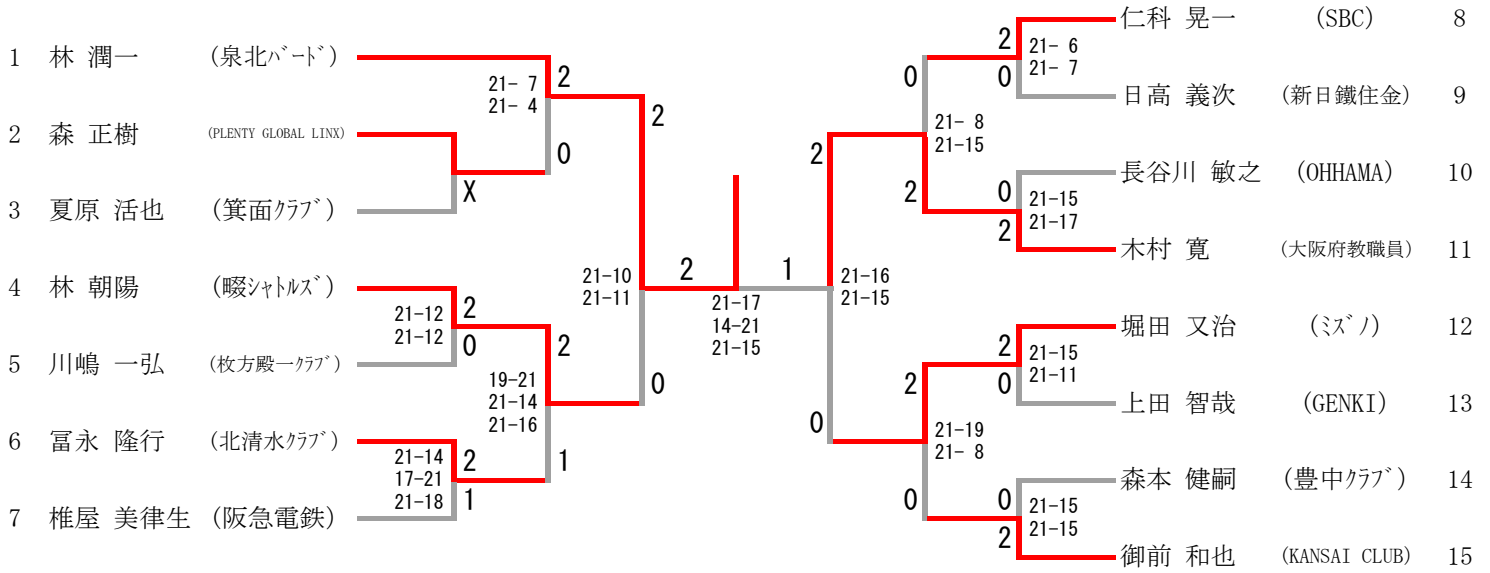
### 30歳以上男子シングルス



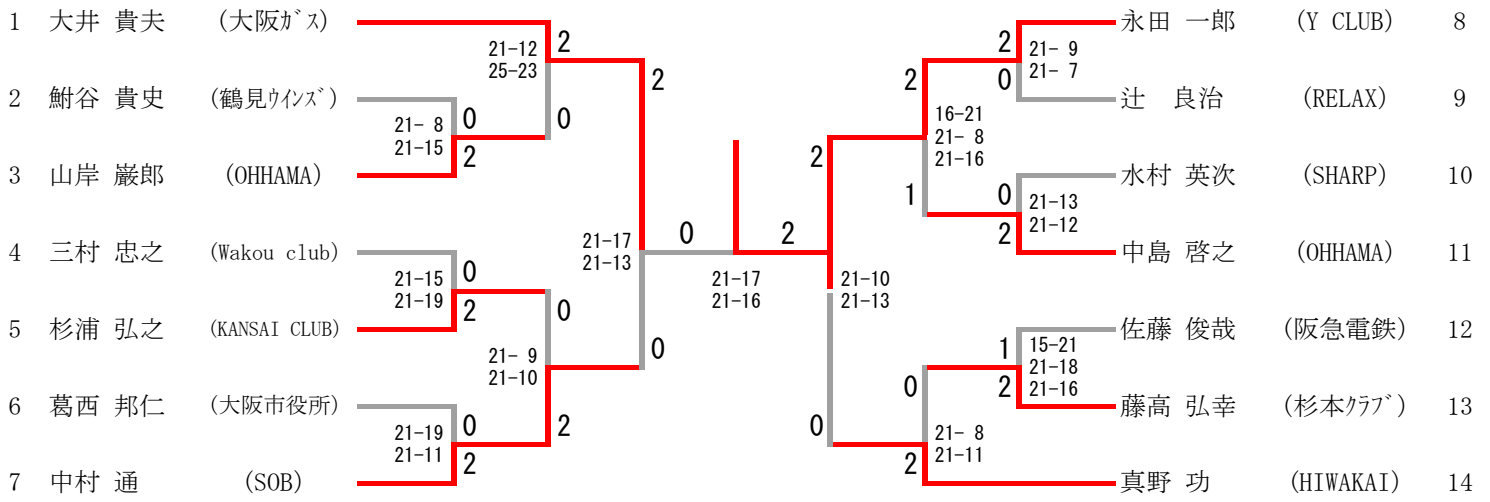
### 35歳以上男子シングルス



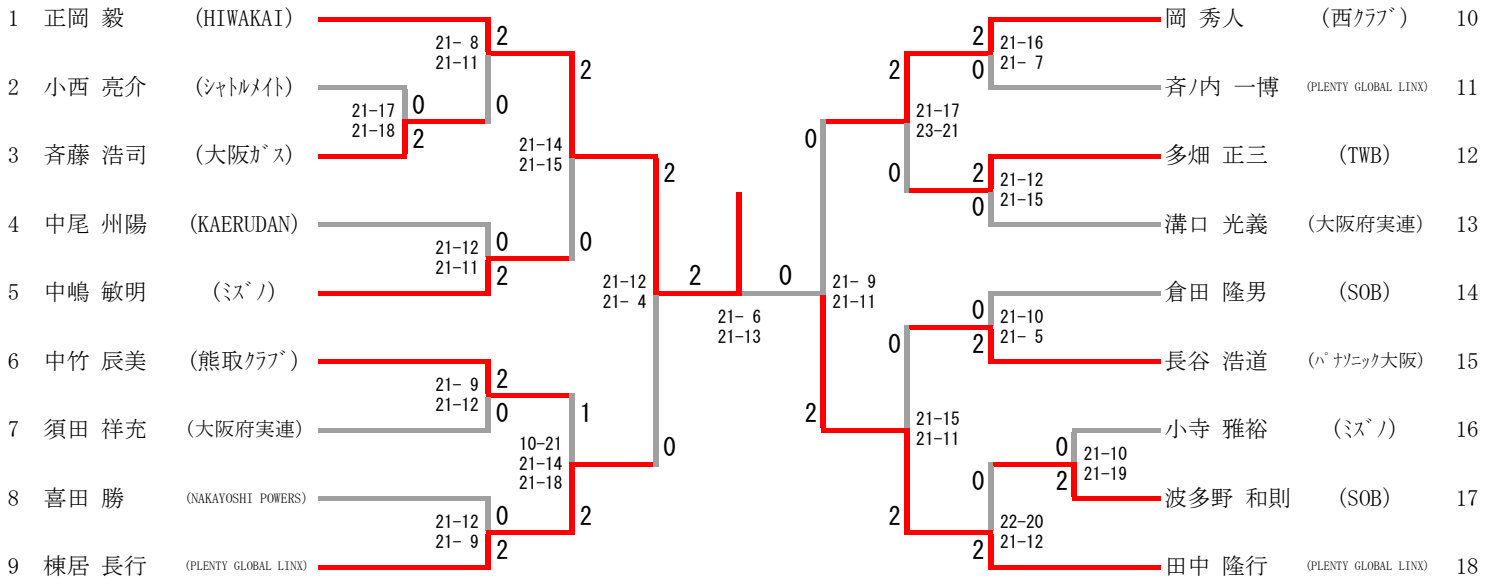
# 40歳以上男子シングルス



# 45歳以上男子シングルス



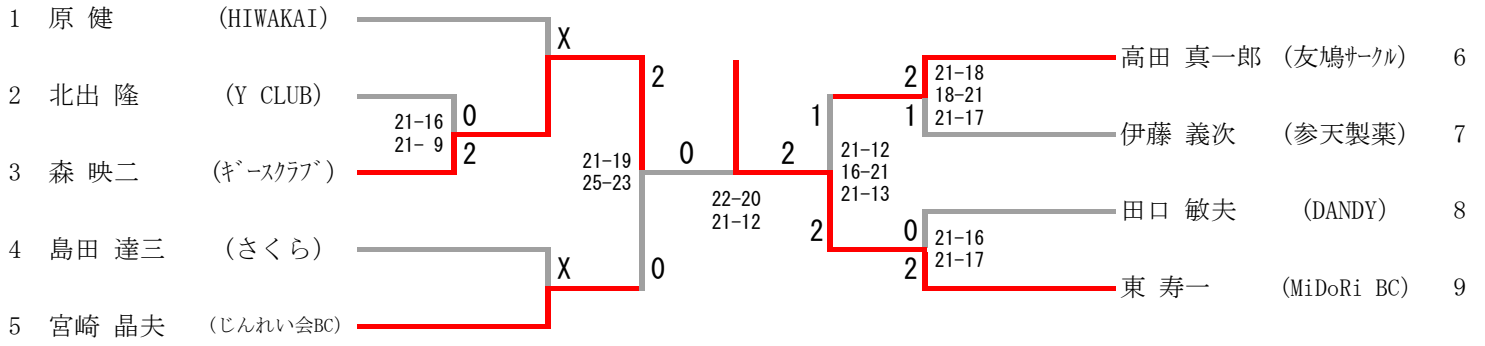
# 50歳以上男子シングルス







# 65歳以上男子シングルス





# 70歳以上男子シングルス

1	岡 国臣	(阪南舞)		岡本 哲男	(HIWAKAI)	3
2	酒井 正博	(鴨谷グース)		松田 勝之	(N&A)	4

### 30歳以上女子シングルス

1	大久保 聖子 (Y CLUB)		山田 英実子 (ILLC)	5
2	吉本 恵子 (HIWAKAI)		西 美奈子 (Y CLUB)	6
3	眞野 由布子 (なでしこ)		田代 彩子 (大阪府実連)	7
4	玉田 幸子 (OHHAMA)		吉田 理沙 (BIGS)	8

### 35歳以上女子シングルス

1	山崎 悦子	(おはようゴリラ)	21-10 21-10	2 2	0 X	橋詰 久美	(Y CLUB)	3
2	齊藤 智子	(SPINNING RACKETS)	0	21-11 21- 8		宮崎 恵美子	(北清水クラブ)	4

# 40歳以上女子シングルス

1	八島 友子	(PLENTY GLOBAL LINX)	21-14 21- 5	2 2	0 0	21-19 21-13	矢野 智美	(池田クラブ)	3
2	中尾 美穂	(NAKAYOSHI POWERS)	0	21-12 21-17	2		木村 泰子	(ATM)	4

## 4 5 歳以上女子シングルス

1	上地 友佳子 (SCRATCH)		大森 弘子 (Y CLUB)	5
2	孝石 麻紀子 (N. G. H)		川口 則子 (西クラブ)	6
3	正岡 暁美 (四条畷クラブ)		堺 千寿子 (大阪府教職員)	7
4	小笠原 明子 (西クラブ)		石山 奈津子 (枚方殿一クラブ)	8

The bracket diagram shows the following match results:
 

- Round 1: 上地 友佳子 (21-8, 21-15) vs 孝石 麻紀子 (21-11, 21-13) → 2-0; 大森 弘子 (21-19, 16-21, 21-18) vs 川口 則子 (21-15, 21-4) → 1-2.
- Round 2: 上地 友佳子 (21-14, 21-16) vs 小笠原 明子 (21-11, 21-13) → 2-0; 大森 弘子 (23-21, 15-21, 21-15) vs 川口 則子 (21-15, 21-4) → 2-0.
- Round 3: 上地 友佳子 (21-8, 21-15) vs 大森 弘子 (21-19, 16-21, 21-18) → 2-1.
- Final: 上地 友佳子 (21-14, 21-16) vs 大森 弘子 (21-4, 21-11) → 2-0.



### 30歳以上混合ダブルス

1	川村 隼斗 (KATSUYAMA OBC)	波多 美左子 (KECHIKOMI)	21-13 12-21 21-13	2	1	2	1	2	25-23 21-16	浅川 瑛大 (ATM)	6	
2	松本 英治 (童心クラブ)	松本 佳奈子 (SCRATCH)	21-13 21-11	0	1	2	1	0	0	21-19 21-17	二木 雅子 (中之島クラブ)	7
3	塩川 高史 (友鳩サークル)	塩川 千恵	21-15 17-21 21-11	2	2	1	1	2	20-22 21-13 21-14	西村 拓摩 (ACROSS)	8	
4	名越 雅一 (ATM)	番 仁美 (BIGS)	18-21 21-15 21-13	2	1	1	2	0	0	21-19 21-17	松本 成美 (SPINNING RACKETS)	9
5	栗山 善教 (枚方殿一クラブ)	青木 梓穂子 (天然素罪)		1			2	2	22-20 22-20	安藤 友浩 (SPINNING RACKETS)	10	
								2	21-8 21-13	岡 紘子 (BIGS)	11	
										島田 直季 (大阪市役所)		
										栗本 麻里 (OHAMA)		
										山本 裕隆 (北清水クラブ)		
										依田 幸 (清水クラブ)		
										岡野 史裕 (童心クラブ)		
										大塚 沙織 (CARROT CLUB)		

### 35歳以上混合ダブルス

1	園部 隆伸 松田 景子	(BIGS) (熊取クラブ)	21-10 21-19	2		1	8-21 21-19 21-17	安倍 誠 安倍 希代美	(SOB)	7
2	森田 恒士 井上 久美	(ACROSS)	21-12 21-17	2	0		2	田鹿 和伸 塚田 浩子	(ACROSS)	8
3	霜倉 健太 霜倉 陽奈	(SPINNING RACKETS) (OHHAMA)	19-21 21-14 21-12	2		1	16-21 21-12 22-20	寺本 岳 大輪 忍	(WINGS) (OHHAMA)	9
4	水本 真作 砂川 佳菜子	(ILLC) (茨木クラブ)	21-12 21-14	0			2	堀 義秋 宮本 亜依	(熊取クラブ) (SPINNING RACKETS)	10
5	外山 忍 小山 知子	(津田クラブ) (池田クラブ)	21-16 19-21 21-15	1	1		0	古谷 譲 堀川 由加里	(池田クラブ) (GANBARO)	11
6	吉岡 秀輝 山田 さやか	(友鳩サークル)		2		2	21-18 21-14	谷藤 準 市井 真梨子	(BIGS) (KECHIKOMI)	12



# 40歳以上混合ダブルス

順位	男子	女子	所属	スコア	男子	女子	所属	スコア
1	有田 浩史	有田 彩子	(大阪フェニックス)	21-16 21-13	2	曾宮 鋭展	(SOB)	11
2	笹谷 斉志	笹谷 志保	(SBC) (Pescatore)	21-13 18-21 21-17	1	板垣 裕子	(三国クラブ)	12
3	摺崎 育	畑内 規子	(チーム夜宴) (LIBRE CLUB)	21-17 21-18	2	虻川 友光	(鴻池組)	12
4	堀田 雅昭	高田 富美子	(SOB)	21-23 21-19 21-10	2	古川 幸恵	(松原BC)	13
5	川端 明德	石井 厚子	(枚方殿一クラブ)	21-12 18-21 22-20	2	易 弘	(YBC)	13
6	春吉 恵美	前田 憲吾	(熊取) (鴨谷グース)	21-15 21-11	0	山田 理恵	(ATM)	14
7	中村 博	増井 知子	(ACROSS) (CHUO HOME)	21-17 21-17	1	森本 毅	(杉本クラブ)	15
8	藤野 達哉	堀田 理恵	(WSC)	21-8 21-16	2	小林 貴世子	(Wakou Club)	16
9	笹沼 章博	大隈 小百合	(Y CLUB) (西クラブ)	21-19 21-13	2	寺田 貴俊	(CARROT CLUB)	16
10	市井 隆文	早野 美幸	(KATSUYAMA OBC) (ATM)	21-19 21-13	2	寺田 充代	(N. G. H.)	17
						小林 研太朗	(SOB)	17
						大川 幸子	(TWB)	18
						土井 政和	(なでしこ)	19
						善波 彩	(SBC)	20
						多畑 孝幸	(鴨谷クラブ)	
						多畑 恵美		
						内川 正章		
						内川 和子		
						柳村 晃央		
						森山 滋美		

# 45歳以上混合ダブルス

順位	男子	女子	所属	スコア	男子	女子	所属	順位	
1	田中 一寛	有田 明希子	(大阪フェニックス)	21-14 12-21 21-9	2	0	米野 貴之	(中之島クラブ)	11
2	松岡 正樹	園部 千晶	(BIGS) (箕面クラブ)	22-20 16-21 21-16	1	1	横井 栄子	(ATM)	12
3	國信 建臣	南浦 博恵	(ATM) (鴻池組)	21-18 21-5	2	2	伊藤 晃	(だぶるぼ`ど)	13
4	井上 和行	染川 朝代	(北清水クラブ) (高嶺クラブ)	21-13 21-15	0	2	松原 綾子	(Pescatore)	14
5	見市 昌弘	横内 真弓	(HIWAKAI) (SOB)	22-20 21-13	2	0	大江 洋之	(サバ`イナル)	15
6	木村 好徳	宇於崎 美穂	(SPINNING RACKETS) (ANGEL)	17 -17X -X	0	0	藤本 祐子	(レインボ`ー)	16
7	米田 祐治	森藤 多希子	(WINGS) (守口東部)	22-20 21-14	2	1	栗飯原 知	(チーム夜宴)	17
8	合田 昌央	合田 純子	(ATM) (Wakou Club)	23-25 22-20 21-8	1	0	栗飯原 真紀	(神津クラブ)	18
9	小山 頭	小山 実香子	(ILLC)	15-21 21-18 21-8	0	2	森 陽一	(SOB)	19
10	徳田 喜芳	保田 真由美	(鴨谷グ`ース) (泉ヶ丘)	21-6 21-14	2	2	森脇 順子	(SOB)	20
							有田 圭一	(大阪フェニックス)	16
							利川 三貴	(堺商クラブ)	17
							渡辺 一盛	(鴨谷グ`ース)	18
							渡辺 真紀	(杉本クラブ)	19
							山崎 弘一	(西クラブ)	20
							好川 和美	(大阪ガス)	21
							早水 栄治	(ミノ)	22
							藤原 裕子	(ATM)	23
							岩津 寿茂	(東大阪MBC)	24
							希有 ム子		25

# 50歳以上混合ダブルス

順位	男子	女子	スコア	男子所属	女子所属	男子スコア	女子スコア	男子所属	女子所属	男子スコア	女子スコア	
1	後藤 徳章	酒井 素子	0	(枚方殿一クラブ)	(枚方シャトルズ)	21-12	21-18	0	生田 健一	0	21-18	(枚方殿一クラブ)
2	肥田 玄一	小高 由香	2	(Y CLUB)	(Wakou Club)	21-11	21-13	2	畠山 桂子	2	21-17	(WSC)
3	神谷 省吾	徳田 敦子	2	(SBC)	(鴨谷グース)	21-12	21-17	2	坪内 重和	2	X	(WSC)
4	寺尾 学	竹内 敦子	2	(KAERUDAN)	(HIWAKAI)	21-14	22-24	2	坪内 智子	2	X	(WSC)
5	園部 一彦	濱 容子	1	(大阪ガス)	(ATM)	21-14	21-12	1	古園 宏洋	2	14-21	(Red Shuttle)
									板倉 恵子	2	21-9	(中之島クラブ)
									山口 弘二	2	21-16	(童心クラブ)
									松本 美和	1	21-9	(鴨谷クラブ)
									松井 重夫	2	21-12	(鴨谷クラブ)
									松井 美之	1	21-12	(CHUO HOME)
									島田 耕二	1	17-21	(Y CLUB)
									山下 恵美子	1	21-18	(Wakou Club)

## 55歳以上混合ダブルス

1	岡 充洋 (SBC)						佐藤 彰彦 (Shionogi)		6
	森田 須賀子 (泉ヶ丘)		21-11 2		21-15 2		吉田 恵子 (あいクラブ)		
2	蔵本 英二 (阪急電鉄)		21-14 2	2	0	0	中尾 喜紀 (Y CLUB)		7
	中村 かつ子 (スイング)	21-16 1	13-21	0	21-14 2	21-18 0	桐原 早苗 (鴨谷クラブ)		
3	古田 明久 (九中クラブ)	21-17 2	21-14 2	2	0	21-16 0	岸本 俊博 (SBC)		8
	山田 真奈美 (OSL)	21-17 2	21-14 2	2	0	21-16 0	西林 知子 (ふるーる)		
4	渡辺 潮二 (Red Shuttle)	21-9 0	21-13 0	0	21-16 2	21-7 0	羽岡 貞一 (NAKAYOSHI POWERS)		9
	野中 裕子 (中之島クラブ)	21-9 0	21-13 2	0	21-16 2	21-7 0	長尾 真知子 (OHHAMA)		
5	石崎 一男 (北清水クラブ)	21-13 2	21-13 2	2	X	18-21 2	中村 雅次 (Red Shuttle)		10
	石崎 有紀子 (清水クラブ)	21-13 2	21-13 2	2	X	21-19 1	秋山 とよ (熊取クラブ)		

# 60歳以上混合ダブルス

順位	男子	女子	スコア	男子	女子	スコア	所属	順位
1	山川 正一 (ハナニック大阪)	森永 恭子 (高嶺クラブ)	21-18 19-21 21-18	1	戸田 昌和 (Red Shuttle)			6
2	松浪 新治 (SBC)	松田 久式子 (東大阪MBC)	21-10 21-16	0	真鍋 稔乃 (東大阪MBC)			7
3	山田 敏勝 (さくら)	小谷 恵美子 (高石クラブ)	21-14 21-17	2	明野 寿 (大阪府実連)			8
4	田中 真平 (大阪ガス)	榎村 芳子 (東大阪MBC)	22-20 22-20	0	井上 みどり (フレッドリークラブ)	21-14 20-22 21-15		9
5	中西 修 (鴻池組)	和中 多美子 (GANBARO)		2	松田 光広 (DANDY)			10
				2	万代 比登美 (LIBRE CLUB)			11
				2	洪谷 誠一 (弥生クラブ)			
				2	井田 登喜子 (ライム)	21-15 21-11		
				2	増野 哲夫 (枚方殿一クラブ)			
				2	岡村 雅子	21-13 21-16		
				0	近藤 隆彦 (大阪ガス)			
					土屋 記巳子 (GANBARO)			

## 70歳以上混合ダブルス

70歳以上混合ダブルス	南 大川	杉谷 吉田	岸本 上辻	勝-敗	順位
南 昌伍 大川 順子 (ATM・せつつクラブ)	/	22-20 × 14-21 18-21	○ 21-11 21-17	M 1-1 G 3-2 P 96-90	2
杉谷 義明 吉田 玲子 (九中クラブ・せつつクラブ)	○ 20-22 21-14 21-18	/	○ 21-15 21-15	M 2-0 G 4-1 P 104-84	1
岸本 佳和 上辻 通代 (大阪府実連・ミルキーズ)	× 11-21 17-21	× 15-21 15-21	/	M 0-2 G 0-4 P 58-84	3

# 不成立種目

## 【55歳以上女子単】

No.	氏名	所属
1	植田 玲子	門真クラブ

## 【70歳以上女子単】

No.	氏名	所属
1	喜多 京子	OHHAMA

## 【65歳以上女子複】

No.	氏名	所属
1	西澤 さつき	もっけい
	木田 美智子	如月
2	森元 恵子	東大阪M. B. C
	松田 久弐子	東大阪M. B. C

## 【65歳以上混合複】

No.	氏名	所属
1	山田 敏勝	さくら
	小谷 恵美子	高石クラブ
2	松浪 新治	SBC
	松田 久弐子	東大阪M. B. C

# 栄 光 の あ と

種目 年度	一般男子単(MS)	一般男子複(MD)	一般女子単(WS)	一般女子複(WD)	混合複(XD)
44年度	竹原 茂 (電電大阪)	久保川・加藤 (Y.M.C.A)	柴山 きよ子 (東大阪短大)	大場・高崎 (東大阪高)	
45年度	和田 泰寛 (FKC)	三木・竹原 (電電近畿)	高崎 弘子 (東大阪短大)	石崎・大場 (東大阪短大)	三木・柿本 (電電近畿)
46年度	山口 勇 (電電近畿)	山口・小野 (電電近畿)	柴山 きよ子 (東大阪短大)	柴山・山崎 (東大阪短大)	三木・柿本 (電電近畿)
47年度	鷲尾 正一 (スワロー化研)	遠藤・鷲尾 (スワロー化研)	徳田 敦子 (四條畷学園高)	徳田・高田 (四條畷学園高)	水谷・柿本 (電電近畿)
48年度	丸山 法男 (スワロー化研)	鷲尾・水川 (スワロー化研)	高田 幹子 (大ースポーツ)	仲西・気谷 (スワロー化研)	遠藤・貴田 (スワロー化研)
49年度	丸山 法男 (スワロー化研)	遠藤・鷲尾 (スワロー化研)	徳田 敦子 (四條畷短大)	秋本・徳田 (四條畷短大)	遠藤・貴田 (スワロー化研)
50年度	鷲尾 正一 (スワロー化研)	岩田勇・蒲野 (電電近畿)	徳田 敦子 (四條畷短大)	落合・植野 (四條畷短大・高校)	遠藤・野村 (スワロー化研)
51年度	和田 泰寛 (中央ホーム)	遠藤・鷲尾 (スワロー化研)	落合 光子 (四條畷短大)	落合・佐藤 (四條畷短大)	遠藤・山口 (スワロー化研)
52年度	松口 金彦 (中央ホーム)	仲尾・井上 (法政大学)	東海林 文子 (サントリー)	谷・秋本 (サントリー)	佐野・田所 (スワロー化研)
53年度	仲尾 信一 (四條畷学園教員)	仲尾・井上 (オール四條畷)	東海林 文子 (サントリー)	東海林・横山 (サントリー)	北原・田淵 (池田クラブ)
54年度	松口 金彦 (中央ホーム)	和田・松口 (中央ホーム)	東海林 文子 (サントリー)	平・河村 (三洋電機)	田中・俵 (池田クラブ)
55年度	宮崎 克巳 (サントリー)	富田・谷島(電電) 和田・松口(中央)	原口 恵子 (サントリー)	平・河村 (三洋電機)	宮本・石川 (北清水クラブ)
56年度	宮崎 克巳 (サントリー)	富田・吉兼 (電電近畿)	葛西 明子 (サントリー)	岩見・西村 (サントリー)	宮本・石川 (北清水クラブ)
57年度	森下 一夫 (サントリー)	和田・松口 (中央ホーム)	岩見 洋子 (サントリー)	岩見・西村 (サントリー)	梅津・阿部 (住金大阪)
58年度	森下 一夫 (サントリー)	森下・和田 (サト・中央)	鴻原 春美 (四條畷学園高)	西村・菊池 (サントリー)	
59年度	森下 一夫 (サントリー)	守安・松重 (電電近畿)	北本 久美子 (サントリー)	福田・平山 (三洋電機)	廣瀬・廣瀬 (北清水クラブ)
60年度	森下 一夫 (サントリー)	森下・谷田 (サト・此花教員)	鴻原 春美 (四條畷短大)	高峯・星 (サントリー)	
61年度	江藤 裕樹 (近畿大学)	森下・谷田 (サト・此花教員)	小泉 陽子 (三洋電機)	小泉・田代 (三洋電機)	和田・金井 T.B.C・鶴の子B.C
62年度	辻田 泰昌 (N.T.T関西)	富田・辻田 (N.T.T関西)	新木 貴子 (三洋電機)	鴻原・新木 (三洋電機)	井谷・松井 (大阪フェニックス・フリ)
63年度	江藤 裕樹 (近畿大学)	江藤・早戸 (近畿大学)	利川 貴子 (四條畷短大)	南里・南里 (四條畷短大)	斎藤・宮崎 北清水C・桜ヶ丘C
平成元年度	辻田 泰昌 (N.T.T関西)	奥野・辻田 (N.T.T関西)	岩田 良子 (四條畷短大)	利川・三ツ川 (四條畷短大)	小玉・菊池 (なかつクラブ)
平成2年度	辻田 泰昌 (N.T.T関西)	早戸・辻田 (N.T.T関西)	北浦 道代 (三洋電機)	北浦・秋元 (三洋電機)	和田・高田 (TBC・なかつパークス)
平成3年度	辻田 泰昌 (N.T.T関西)	奥野・辻田 (N.T.T関西)	北浦 道代 (三洋電機)	北浦・秋元 (三洋電機)	弓削・河村 (なかつパークス)
平成4年度	除 彪 (T・B・C)	辻田・今井 (N.T.T関西)	大田 貴子 (四天王寺高校)	西田・下川 (四條畷短大)	谷田・大田 (此花教・四天王寺高)
平成5年度	辻田 泰昌 (N.T.T関西)	辻田・今井 (N.T.T関西)	水井 泰子 (四條畷学園高)	小池・磯崎 (サントリー)	谷田・鬼池 (此花教・四天王寺高)
平成6年度	常山 兼二 (松下電器)	辻田・今井 (N.T.T関西)	中山 智香子 (三洋電機)	宮村・宮村 (サントリー)	喜多・富田 (三洋電機)
平成7年度	姜 維 (T・B・C)	早戸・常山 (N.T.T関西・松下電器)	中山 智香子 (三洋電機)	井田・中山 (三洋電機)	藤・下川 (TBC・コス石油)
平成8年度	姜 維 (T・B・C)	渡辺・岸田 (N.T.T関西)	中山 智香子 (三洋電機)	村上・貴田 (三洋電機)	喜多・太田 (三洋電機)
平成9年度	植村 昭彦 (N.T.T関西)	岸田・平井 (N.T.T関西)	山本 静香 (コスモ石油)	山田・村上 (三洋電機)	早戸・山田 (NIT関西・三洋電機)
平成10年度	沈 逸峰 (T・B・C)	松井・川口 (N.T.T関西)	安城 美華 (四天王寺高校)	井田・田中 (三洋電機)	有田・有田 (FKC・大阪フェニックス)
平成11年度	川口 馨士 (N.T.T西日本大阪)	岸田・平井 (N.T.T西日本大阪)	関本 祥子 (三洋電機)	鬼池・森 (三洋電機)	喜多・増茂 (三洋電機)
平成12年度	川口 馨士 (N.T.T西日本大阪)	川口・平井 (N.T.T西日本大阪)	森 かおり (三洋電機)	鬼池・森 (三洋電機)	平井・鬼池 (NIT西日本大阪・三洋)
平成13年度	松下 文雅 (近畿大学)	松下・中村 (近畿大学)	関本 祥子 (三洋電機)	田上・西 (三洋電機)	一宮・西 (NIT西日本大阪・三洋電機)
平成14年度	川口 馨士 (NIT西日本大阪)	川口・一宮 (NIT西日本大阪)	関本 祥子 (三洋電機)	小椋・潮田 (三洋電機)	宮田・松田 (フリ)
平成15年度	山口 公洋 (近畿大学)	伊藤・西峯 (近畿大学)	廣瀬 菜理子 (三洋電機)	田中・廣瀬 (三洋電機)	宮田・松田 (シャトルクラブ大阪)
平成16年度	山口 公洋 (近畿大学)	大滝・山口 (近畿大学)	松尾 静香 (此花学院高校)	松尾・恵良 (此花学院高校)	宮田・宮田 (シャトルクラブ大阪)
平成17年度	井谷 和弥 (柏原高校)	櫻井・川口 (大阪トリッキーパンダース)	今別府 香里 (三洋電機)	脇坂・多谷 (三洋電機)	宮田・宮田 (シャトルクラブ大阪)
平成18年度	山口 公洋 (近畿大学)	梅林・浦窪 (近畿大学)	作山 智美 (四條畷学園高校)	山田・脇坂 (三洋電機)	上地・上地 (泉北パード・スクラッチ)
平成19年度	古川 裕輔 (大阪トリッキーパンダース)	井谷・巽 (近畿大学)	今別府 香里 (三洋電機)	今別府・作山 (三洋電機)	岡野・薦田 (童心クラブ・ATM)
平成20年度	浦窪 文也 (近畿大学)	井谷・巽 (近畿大学)	村松 瑞穂 (三洋電機)	三木・脇坂 (三洋電機)	虻川・都志 (三國クラブ・フリ)
平成21年度	辻 岳尋 (近畿大学)	川口・中村 (大阪トリッキーパンダース)	今別府 香里 (三洋電機)	脇坂・森 (三洋電機)	古川・古川 (大阪府実連)
平成22年度	坂本 健 (近畿大学)	井谷・巽 (近畿大学)	福万 尚子 (三洋電機)	三木・米元 (三洋電機)	岡野・蘆田 (童心クラブ・大阪フェニックス)
平成23年度	福田 真也 (トリッキーパンダース)	井谷・高階 (トリッキーパンダース)	木戸 美咲 (四天王寺高校)	樋口・宮原 (樟蔭東高校)	都志・虻川 (Freeクラブ・三國クラブ)
平成24年度	井谷 和弥 (トリッキーパンダース)	井谷・高階 (トリッキーパンダース)	森 みず穂 (四天王寺高校)	木戸・今井 (四天王寺高校)	古川・古川 (大阪府実連)
平成25年度	下農 走 (東大阪大学柏原高校)	井谷・高階 (トリッキーパンダース)	森 みず穂 (四天王寺高校)	森・今井 (四天王寺高校)	古川・古川 (3x3x大阪府実連)
平成26年度	下農 走 (東大阪大学柏原高校)	福田・米田 (トリッキーパンダース)	高橋 はるか (四天王寺高校)	鈴木・新藤 (プレティグロバールリンクス)	鈴木・五島 (プレティグロバールリンクス・童心クラブ)
平成27年度	福田 春樹 (トリッキーパンダース)	福田・米田 (トリッキーパンダース)	明地 七海 (瓜破西SSC)	鈴木・春木 (プレティグロバールリンクス)	山田・米田 (関西大学・トリッキーパンダース)
平成28年度	福田 春樹 (トリッキーパンダース)	福田・米田 (トリッキーパンダース)	小林 葉菜 (アナン学園高校)	新藤・早川 (PLENTY GLOBAL LINX)	高田・松本 (KATSUYAMA OBC・枚方殿一クラブ)
平成29年度	福田 春樹 (トリッキーパンダース)	高階・福田 (トリッキーパンダース)	早川 紗保里 (PLENTY GLOBAL LINX)	早川・春木 (PLENTY GLOBAL LINX)	興沼・辻本 (B.WAY・枚方殿一クラブ)



# 栄光のあと

種目 年度	成年男子単(MS30)	成年男子複(MD30)	成年女子単(WS30)	成年女子複(WD30)
44年度	北野 敬四郎 (教員クラブ)	溝淵・武村 (KDD)		
45年度	武村 俊平 (KDD)	北野・宝来 (教員クラブ)		
46年度	武村 俊平 (KDD)	溝淵・武村 (KDD)		
47年度	品川 則之 (十条製紙)	本摩・北川 (塩野義製薬)		
48年度	本山 一郎 (追手門学院小教)	本摩・北川 (塩野義製薬)		
49年度	竹端 捷次 (KDD)	杉田・伊勢田 (四条畷、追手門)		
50年度	伊勢田 善照 追手門小教	杉田・伊勢田 (四条畷、追手門)		
51年度	山路 栄三郎 (YMCA)	杉田・伊勢田 (四条畷、追手門)		
52年度	竹原 茂 (電電近畿)	杉田・伊勢田 (四条畷、追手門)		
53年度	山路 栄三郎 (YMCA)	杉田・伊勢田 (四条畷、追手門)		
54年度	山路 栄三郎 (YMCA)	西野・吉里 (大阪ガス)		
55年度	山路 栄三郎 (YMCA)	北原・三町 (池田クラブ)		
56年度	北原 健二 (池田クラブ)	北原・三町 (池田クラブ)		
57年度	宇治 収 (三洋電機)	宇治・篠原 (三洋電機)		御前・広瀬 (桜ヶ丘クラブ)
58年度	宇治 収 (三洋電機)	北原・松村 (池田クラブ)		池田・広瀬 (桜ヶ丘クラブ)
59年度	田中 博正 (池田クラブ)	松浪・尾崎 (SBC)		池田・広瀬 (桜ヶ丘クラブ)
60年度	宇治 収 (三洋電機)	梅本・角田 (住金大阪・ゴセ)		
61年度	山口 博 (中央ホーム)	山口・斎藤 (中央ホーム・北清水)		飯山・大塚 (大阪フレンドリーC)
62年度	松重 恵三 (NTT大阪)	川前・三坪 (大阪フェニックス・弥生C)		飯山・大塚 (大阪フレンドリーC)
63年度	川前 明裕 (大阪フェニックス)	川前・三坪 (大阪フェニックス・弥生C)		飯山・大塚 (大阪フレンドリーC)
平成元年度	三坪 吉行 (弥生クラブ)	川前・三坪 (大阪フェニックス・弥生C)		
平成2年度	三坪 吉行 (弥生クラブ)	喜多・幡野 (飛羽会)		勝見・寺部 (吹田ミセス)
平成3年度	三坪 吉行 (弥生クラブ)	川前・三坪 (大阪フェニックス・弥生C)		松田・森元 (東大阪MBC)
平成4年度	中角 好男 (松下電器大阪)	川前・井谷 (大阪フェニックス)		石崎・西村 (清水クラブ)
平成5年度	中角 好男 (松下電器大阪)	川前・井谷 (大阪フェニックス)		弓矢・西林 (泉ヶ丘クラブ)
平成6年度	中角 好男 (松下電器大阪)	喜多・幡野 (飛羽会)		井上・宇川 (フレンドリークラブ)
平成7年度	三坪 吉行 (なおよしパワーズ)	川前・田中 (大阪フェニックス)		井上・宇川 (フレンドリークラブ)
平成8年度	楠本 直樹 (三国クラブ)	川前・田中 (大阪フェニックス)		松本・竹田 (東大阪MBC)
平成9年度	谷田 尚嗣 (教職員連盟)	川前・田中 (大阪フェニックス)		松本・竹田 (東大阪MBC)
平成10年度	長谷 浩道 (松下電子部品)	川前・田中 (大阪フェニックス)		平井・山下 (Yクラブ・和光クラブ)
平成11年度	長谷 浩道 (松下電子部品)	和田・蘇 (TBC)		松本・竹田 (東大阪MBC)
平成12年度	長谷 浩道 (松下電子部品)	村松・早水 (ゴセ・大阪ガス)		松下・阿納田 (交野クラブ)
平成13年度	長谷 浩道 (松下電子部品)	村松・早水 (ゴセ・大阪ガス)		保田・上地 (大浜・スクラッチ)
平成14年度	山岸 巖郎 (大浜クラブ)	保田・上地 (泉北バード)		保田・上地 (大浜・スクラッチ)
平成15年度	山岸 巖郎 (大浜クラブ)	山岸・林 (大浜・泉北バード)		永田 平生 (MBC・清水クラブ)
平成16年度	保田 正人 (泉北バード)	木田・山本 (大阪フェニックス)	弓矢 美妃子 (岸和田クラブ)	井波・長谷 (桜ヶ丘クラブ・フレンドリークラブ)
平成17年度	山岸 巖郎 (大浜クラブ)	小山・虻川 (松下電器高槻・三国クラブ)	上地 友佳子 (スクラッチ)	保田・上地 (大浜クラブ・スクラッチ)
平成18年度	北辻 和孝 (大阪フェニックス)	虻川・林 (三国クラブ・泉北バード)	上地 友佳子 (スクラッチ)	保田・上地 (大浜クラブ・スクラッチ)
平成19年度	竹下 裕二 (北清水クラブ)	虻川・林 (三国クラブ・泉北バード)	西林 知子 (ふるーる)	保田・上地 (大浜クラブ・スクラッチ)
平成20年度	堀田 又治 (ミズノ)	野田・千菊 (泉北バード)		常井・長谷 (桜ヶ丘クラブ・フレンドリークラブ)
平成21年度	堀田 又治 (ミズノ)	虻川・林 (三国クラブ・泉北バード)	上山 あずみ (FIORE)	常井・長谷 (桜ヶ丘クラブ・フレンドリークラブ)
平成22年度	荒木 直人 (勝山OB会)	園部・赤川 (三国クラブ・Yクラブ)	上山 あずみ (FIORE)	砂川・松本 (茨木クラブ)
平成23年度	荒木 直人 (勝山OB会)	園部・赤川 (三国クラブ・Yクラブ)	福井 葉々子 (SOB)	常井・濱上 (桜ヶ丘クラブ)
平成24年度	赤川 誠 (Y CLUB)	朝田・藤田 (三国クラブ)	橋詰 久美 (Y CLUB)	元木・梶原 (友鳩サークル)
平成25年度	木村 寛 (大阪府教職員)	岡田・松下 (ニッケグループゴセ・相生クラブ)	御前 美希 (豊中シスターズ)	元木・梶原 (友鳩サークル)
平成26年度	恵良 哲哉 (新日鐵住金製鋼所)	藤田・佐海 (三国クラブ・KANSAI CLUB)	吉岡 久美子 (NAKAYOSHI POWERS)	吉岡・木下 (NAKAYOSHI POWERS・東大阪M. B. C)
平成27年度	喜來 順司 (KATSUYAMA OBC)	三好・松下 (相生クラブ)	山崎 悦子 (おはようゴリラ)	元木・岡田 (友鳩サークル)
平成28年度	伊藤 雅俊 (童心クラブ)	岡田・田谷 (相生クラブ・北清水クラブ)	大久保 聖子 (Y CLUB)	御前・森田 (豊中シスターズ)
平成29年度	伊藤 雅俊 (童心クラブ)	岡田・田谷 (相生クラブ・KATSUYAMA OBC)	眞野 由布子 (なでしこ)	岡田・塩川 (友鳩サークル)

# 栄 光 の あ と

種目 年度	成年男子単(MS35)	成年男子複(MD35)	成年女子単(WS35)	成年女子複(WD35)
平成19年度				
平成20年度	林 潤一 (泉北バード)	木田・山本 (大阪フェニックス)	西林 知子 (ふるーる)	保田・上地 (大浜クラブ・スクラッチ)
平成21年度	仲田 真基 (池田クラブ)	國信・畑下 (A T M・中央ホーム)	夏原 やよい (桜ヶ丘クラブ)	利川・有田 (大阪フェニックス)
平成22年度	有田 浩史 (大阪フェニックス)	有田・有田 (大阪フェニックス)	利川 三貴 (大阪フェニックス)	常井・岡田 (桜ヶ丘クラブ・清水クラブ)
平成23年度	有田 圭一 (大阪フェニックス)	有田・有田 (大阪フェニックス)	利川 三貴 (大阪フェニックス)	宇野・尾鷲 (門真クラブ)
平成24年度	仲田 真基 (池田クラブ)	有田・有田 (大阪フェニックス)		常井・岡田 (桜ヶ丘クラブ・清水クラブ)
平成25年度	赤川 誠 (Y C L U B)	有田・虻川 (大阪フェニックス・三国クラブ)		常井・岡田 (桜ヶ丘クラブ・清水クラブ)
平成26年度	木村 寛 (大阪府教職員)	有田・虻川 (大阪フェニックス・三国クラブ)	上山 あずみ (Y CLUB)	常井・岡田 (桜ヶ丘クラブ・清水クラブ)
平成27年度	恵良 哲哉 (新日鐵住金製鋼所)	渡辺・松井 (トリッキーパンダース)	福井 菜々子 (SOB)	常井・岡田 (桜ヶ丘クラブ・清水クラブ)
平成28年度	恵良 哲哉 (新日鐵住金)	櫻井・中村 (トリッキーパンダース)	山崎 悦子 (おはようゴリラ)	草薙・門野 (CARROT CLUB)
平成29年度	恵良 哲哉 (新日鐵住金)	櫻井・中村 (トリッキーパンダース)	山崎 悦子 (おはようゴリラ)	明地・尾後 (東大阪M. B. C)

# 栄 光 の あ と

年度	種目 壮年男子単 (MS40)	壮年男子複 (MD40)	壮年男子単 (MS45)	壮年男子複 (MD45)	壮年女子単 (WS40)	壮年女子複 (WD40)	壮年女子単 (WS45)	壮年女子複 (WD45)
49年度	林 辰夫 (スワロー北妍)	中島・高谷 (川崎重工大阪)						
50年度	西谷 一郎 (豊中クラブ)	中島・高谷 (川崎重工大阪)						
51年度	片山 修治 (電電近畿)	中島・高谷 (川崎重工大阪)						
52年度	品川 則之 (十条製紙)	宝来・北野 (大教付小)						
53年度	品川 則之 (十条製紙)	品川・姫野 (十条製紙・松下)						
54年度	堤 博愛 (北清水クラブ)	高谷・本摩 (川重・シオノギ)						
55年度	四方 光市 (池田クラブ)	堤・山川 (北清水クラブ)						
56年度	堤 博愛 (北清水クラブ)	堤・山川 (北清水クラブ)						
57年度	堤 博愛 (北清水クラブ)	堤・山川 (北清水クラブ)						
58年度	西野 幸雄 (大阪ガス)	堤・山川 (北清水クラブ)						
59年度	三坂 光弘 (吹田クラブ)	堤・山川 (北清水クラブ)						
60年度	三坂 光弘 (吹田クラブ)	堤・山川 (北清水クラブ)						
61年度	三坂 光弘 (吹田クラブ)	廣瀬・三坂 (北清水C.吹田C)						
62年度	三坂 光弘 (吹田クラブ)	松浪・榎谷 (S.B.C・I.B.L)				原田・中井 (清水クラブ)		
63年度	松浪 新治 (S.B.C)	松浪・榎谷 (S.B.C・I.B.L)				原田・中井 (清水クラブ)		
平成元年度	東 寿一 (ミドリB. C)	松浪・榎谷 (S.B.C・I.B.L)				原田・中井 (清水クラブ)		
平成2年度	北出 隆 (Yクラブ)	松浪・榎谷 (S.B.C・I.B.L)						
平成3年度	北原 健二 (池田クラブ)	北出・北原 (Yクラブ・池田クラブ)				山下・木原 (東大阪MBC)		
平成4年度	北原 健二 (池田クラブ)	楠戸・穂谷 (コフエ石油)				廣瀬・木田 (清水クラブ)		
平成5年度	永澤 康弘 (中央ホーム)	松村・北原 (池田クラブ)				森元・松田 (東大阪MBC)		
平成6年度	永澤 康弘 (中央ホーム)	松浪・上田 (S.B.C・F.B.C)				廣瀬・木田 (清水クラブ)		
平成7年度	橋 功章 (泉北バード)	松浪・上田 (S.B.C・F.B.C)				廣瀬・木田 (清水クラブ)		
平成8年度	幡野 幸夫 (飛羽会)	喜多・幡野 (飛羽会)				廣瀬・木田 (清水クラブ)		
平成9年度	中角 好男 (松下電器大阪)	菅原・松口 (中央ホーム)				森元・松田 (東大阪MBC)		
平成10年度	幡野 幸夫 (飛羽会)	中角・山川 (松下電器大阪)				森元・榎村 (東大阪MBC)		
平成11年度	中角 好男 (松下電器大阪)	菅原・松口 (中央ホーム)				森元・榎村 (東大阪MBC)		
平成12年度	中角 好男 (松下電器大阪)	弓削・松重 (なかよしバード・NIT大阪)				土屋・植田 (清水クラブ・門真クラブ)		
平成13年度	中角 好男 (松下電器大阪)	佐藤・宮本 (塩野義製薬・SOB)				土屋・植田 (清水クラブ・門真クラブ)		
平成14年度	幡野 幸夫 (飛羽会)	川前・田中 (大阪フェニックス)				石崎・末岡 (清水クラブ)		
平成15年度	安宅 稔和 (松下電器高槻)	川前・田中 (大阪フェニックス)	中角 好男 (松下電器大阪)	弓削・中角 (なかよしバード・松下電器大阪)		植田・河村 (門真クラブ・ゴーセン)		宇衛・植野 (神津クラブ)
平成16年度	楠本 直樹 (三国クラブ)	川前・田中 (大阪フェニックス)	中角 好男 (大阪フェニックス)	宮本・佐藤 (SOB・塩野義製薬)		植野・弓矢 (神津クラブ・岸和田クラブ)		土屋・森田 (清水クラブ・岸和田クラブ)
平成17年度	横納 正 (大阪ガス平野)	村松・田中 (ゴーセン・大阪フェニックス)	幡野 幸夫 (飛羽会)	佐藤・宮本 (塩野義製薬・SOB)		松本・弓矢 (東大阪MBC・岸和田)		河村・植田 (東大阪MBC・門真クラブ)
平成18年度	藤田 久 (三国クラブ)	村松・田中 (ゴーセン・大阪フェニックス)	楠本 直樹 (三国クラブ)	佐藤・宮本 (塩野義製薬・SOB)		石崎・弓矢 (清水クラブ・岸和田クラブ)		西林・山口 (岸和田クラブ)
平成19年度	田中 隆行 (プレんティ)	田中・棟居 (プレんティ・プレんティ)	野牧 喜幸 (SOB)	佐藤・宮本 (塩野義製薬・SOB)		山田・弓矢 (池田クラブ・岸和田クラブ)		植野・宇衛 (神津クラブ)
平成20年度	田中 隆行 (プレんティ)	田中・村松 (大阪フェニックス・ゴーセン)	大野 孝二 (阪急電鉄)	佐藤・宮本 (塩野義製薬・SOB)		竹田・成平 (東大阪M. B. C.門真クラブ)		宇川・井上 (フレンドリークラブ)
平成21年度	正岡 毅 (飛羽会)	田中・棟居 (プレんティ・プレんティ)	楠本 直樹 (三国クラブ)	佐藤・宮本 (塩野義製薬・SOB)		竹田・成平 (東大阪M. B. C.門真クラブ)	西林 知子 (ふるーる)	石崎・弓矢 (高槻クラブ・鶴谷クラブ)
平成22年度	大井 貴夫 (大阪ガス)	辻本・高橋 (大阪フェニックス)	楠本 直樹 (豊中クラブ)	田中・村松 (大阪フェニックス・ゴーセン)		竹田・成平 (東大阪M. B. C.門真クラブ)	弓矢 美妃子 (岸和田クラブ)	石崎・福井 (清水クラブ・河内長野クラブ)
平成23年度	大井 貴夫 (大阪ガス)	上地・真野 (泉北バード・飛羽会)	正岡 毅 (駿チャトルズ)	正岡・見市 (駿チャトルズ)		竹田・成平 (東大阪M. B. C.門真クラブ)	谷 玉恵 (堺商クラブ)	石本・松本 (高槻クラブ・鶴谷クラブ)
平成24年度	永田 一郎 (Y CLUB)	國信・小山 (ATM・ILLG)	正岡 毅 (駿チャトルズ)	正岡・見市 (駿チャトルズ)		竹田・成平 (東大阪M. B. C.門真クラブ)		東郷・阪東 (茨木クラブ)
平成25年度	林 潤一 (泉北バード)	有田・林 (大阪フェニックス・泉北バード)	正岡 毅 (HIWAKAI)	見市・正岡 (HIWAKAI)		有田・利川 (大阪フェニックス)		竹田・成平 (東大阪M. B. C.門真クラブ)
平成26年度	林 潤一 (泉北バード)	有田・林 (大阪フェニックス・泉北バード)	佐藤 俊哉 (阪急電鉄)	見市・正岡 (HIWAKAI)	上地 友佳子 (SCRATCH)	鎌田・千菊 (SOB・SCRATCH)	石山 奈津子 (堺方殿一クラブ)	竹田・成平 (東大阪M. B. C.門真クラブ)
平成27年度	林 潤一 (泉北バード)	有田・虻川 (大阪フェニックス・三国クラブ)	大井 貴夫 (大阪ガス)	見市・正岡 (HIWAKAI)	佐藤 明子 (塩野義製薬)	利川・横内 (大阪フェニックス・SOB)	上地 友佳子 (SCRATCH)	有田・上地 (大阪フェニックス・SCRATCH)
平成28年度	林 潤一 (泉北バード)	有田・虻川 (大阪フェニックス・三国クラブ)	大井 貴夫 (大阪ガス)	岩津・米野 (ATM・中之島クラブ)	八島 友子 (PLENTY GLOBAL LINX)	利川・横内 (大阪フェニックス・SOB)	上地 友佳子 (SCRATCH)	有田・上地 (大阪フェニックス・SCRATCH)
平成29年度	林 潤一 (泉北バード)	有田・虻川 (大阪フェニックス・三国クラブ)	永田 一郎 (Y CLUB)	寺尾・門野 (KAERUDAN・Gran Shuttle)	八島 友子 (PLENTY GLOBAL LINX)	常井・岡田 (桜ヶ丘クラブ・清水クラブ)	上地 友佳子 (SCRATCH)	有田・上地 (大阪フェニックス・SCRATCH)

# 栄 光 の あ と

種目 年度	実年男子単 (MS50)	実年男子複 (MD50)	実年男子単 (MS55)	実年男子複 (MD55)	実年女子複 (WD50)	実年女子単 (WS50)	実年女子複 (WD55)
57年度		西村・嘉生 (電電近畿・中之島C)					
58年度		片山・嘉生 (電電近畿・中之島C)					
59年度		中島・高谷 (川崎重工)					
60年度							
61年度	高谷 明 (川崎重工)	片山・高谷 (NTT大阪・川重)					
62年度	姫野 欣也 (松下中研)	片山・高谷 (NTT大阪・川重)					
63年度	高谷 明 (川崎重工)	片山・高谷 (NTT大阪・川重)					
平成元年度	高谷 明 (川崎重工)	片山・高谷 (NTT大阪・川重)					
平成2年度	堤 博愛 (北清水クラブ)	四方・堤 (池田C・北清水C)					
平成3年度	四方 光市 (池田クラブ)	四方・堤 (池田C・北清水C)					
平成4年度	姫野 欣也 (松下中研)	岡上・堤 (北清水クラブ)					
平成5年度	堤 博愛 (北清水クラブ)	久保川・廣瀬 (Yクラブ・清水クラブ)			上辻・兼田 (豊中シスターズ・清水クラブ)		
平成6年度	西野 幸雄 (大阪ガス)	片岡・高田 (池田C・箕面C)			上辻・兼田 (豊中シスターズ・清水クラブ)		
平成7年度	杉谷 義昭 (北清水クラブ)	岡上・杉谷 (北清水クラブ)			糺・兼田 (高槻クラブ・清水クラブ)		
平成8年度	辻 芳雄 (中之島クラブ)	片岡・高田 (箕面クラブ)			中井・兼田 (清水クラブ)		
平成9年度	岡本 哲男 (北清水クラブ)	松浪・藤林 (S. B. C)			中井・兼田 (清水クラブ)		
平成10年度	仲田 康英 (松下電子工業)	松浪・藤林 (S. B. C)			中井・兼田 (清水クラブ)		
平成11年度	東 寿一 (ミドリBC)	江崎・北出 (サンクラブ・Yクラブ)			木田・堂尾 (清水クラブ・桜ヶ丘クラブ)		
平成12年度	東 寿一 (ミドリBC)	江崎・北出 (TWB・Yクラブ)			木田・廣瀬 (清水クラブ)		
平成13年度	東 寿一 (ミドリBC)	江崎・北出 (TWB・Yクラブ)			木田・廣瀬 (清水クラブ)		
平成14年度	仲田 康英 (松下電器高槻)	北村・松村 (池田クラブ)			木田・廣瀬 (清水クラブ)		
平成15年度	北出 隆 (Yクラブ)	山口・菅原 (中央ホーム)	東 寿一 (ミドリBC)		森元・松田 (東大阪MBC)		御前・木田 (桜ヶ丘・豊中シスターズ)
平成16年度	永澤 康弘 (中央ホーム)	北原・松村 (池田クラブ)	東 寿一 (ミドリBC)	北出・江崎 (Yクラブ・TWB)	森元・松田 (東大阪M. B. C)		宮崎・原田 (中之島クラブ)
平成17年度	佐竹 安登 (北清水クラブ)	川前・弓削 (大阪フェニックス・なかよしパワーズ)	東 寿一 (ミドリBC)	松浪・島田 (SBC・Yクラブ)	藤井・森永 (高嶺クラブ)		木田・西澤 (豊中シスターズ)
平成18年度	三坪 吉幸 (なかよしパワーズ)	川前・弓削 (大阪フェニックス・なかよしパワーズ)	岡本 哲男 (北清水クラブ)	松浪・島田 (SBC・Yクラブ)	北原・和中 (桜ヶ丘クラブ)		木田・岡田 (豊中シスターズ・熊取クラブ)
平成19年度	松重 恵三 (大阪府実連)	川前・弓削 (大阪フェニックス・なかよしパワーズ)	東 寿一 (ミドリBC)	松浪・島田 (SBC・Yクラブ)	北原・井上 (桜ヶ丘クラブ・フレンドリークラブ)		森元・松田 (東大阪M. B. C)
平成20年度	中角 好男 (松下電器大阪)	川前・弓削 (大阪フェニックス・なかよしパワーズ)	日下 英明 (大阪府実連)	松浪・島田 (SBC・Yクラブ)	土屋・森田 (GANBARO)		木田・和中 (豊中シスターズ・フリー)
平成21年度	幡野 幸夫 (飛羽会)	渋谷・中野 (弥生クラブ・FBC)	日下 英明 (大阪府実連)	松浪・島田 (SBC・Yクラブ)	北原・井上 (桜ヶ丘クラブ・フレンドリークラブ)		森元・松田 (東大阪M. B. C)
平成22年度	野牧 喜幸 (SOB)	宮本・佐藤 (SOB・塩野義製薬)	中角 好男 (バナソニック大阪)	川前・弓削 (大阪フェニックス・なかよしパワーズ)	北原・井上 (桜ヶ丘クラブ・フレンドリークラブ)		藤井・森永 (高嶺クラブ)
平成23年度	楠本 直樹 (豊中クラブ)	田中・松口 (大阪フェニックス・中央ホーム)	幡野 幸夫 (飛羽会)	川前・弓削 (大阪フェニックス・NAKAYOSHI POWER)	西林・森田 (ふるーる・泉ヶ丘クラブ)		藤井・森永 (高嶺クラブ)
平成24年度	楠本 直樹 (豊中クラブ)	田中・岡 (大阪フェニックス・SBC)	野牧 喜幸 (SOB)	川前・弓削 (大阪フェニックス・NAKAYOSHI POWER)	西林・森田 (ふるーる・泉ヶ丘クラブ)		広瀬・常行 (豊中シスターズ)
平成25年度	楠本 直樹 (豊中クラブ)	早水・宮本 (大阪ガス・ILLC)	幡野 幸夫 (HIWAKAI)	野牧・幡野 (SOB・HIWAKAI)	松本・山下 (鴨谷クラブ・Wakou Club)		松本・井上 (神津クラブ・フレンドリークラブ)
平成26年度	上地 稔 (泉北バード)	田中・上地 (大阪フェニックス・泉北バード)	野牧 喜幸 (SOB)	野牧・幡野 (SOB・HIWAKAI)	松本・山下 (鴨谷クラブ・Wakou Club)		田原・川本 (河内長野クラブ)
平成27年度	田中 隆行 (プレントイグローバルリンクス)	田中・上地 (大阪フェニックス・泉北バード)	野牧 喜幸 (SOB)	宮本・佐藤 (ILLC・塩野義製薬)	松本・山下 (鴨谷クラブ・Wakou Club)	森 美妃子 (岸和田)	森田・西林 (泉ヶ丘・ふるーる)
平成28年度	正岡 毅 (HIWAKAI)	見市・正岡 (HIWAKAI)	楠本 直樹 (豊中クラブ)	宮本・佐藤 (ILLC・Shionogi)	竹田・中村 (池田クラブ・スウィング)	松本 美和 (鴨谷クラブ)	秋山・桐原 (熊取クラブ・鴨谷クラブ)
平成29年度	正岡 毅 (HIWAKAI)	見市・正岡 (HIWAKAI)	楠本 直樹 (豊中クラブ)	佐藤・宮本 (Shionogi・ILLC)	竹田・沼田 (東大阪M. B. C)	小牧 有加里 (鴨谷クラブ)	森田・西林 (泉ヶ丘・ふるーる)

# 栄 光 の あ と

種目 年度	熟年男子単(MS60)	熟年男子複(MD60)	熟年男子単(MS65)	熟年男子複(MD65)	熟年女子複(WD60)	熟年女子単(WS65)	熟年女子複(WD65)
平成12年度		高谷・片山 (大阪実連・NTT大阪)					
平成13年度	姫野 欣也 (松下電器R&D)	山川・松田 (北清水・SOB)					
平成14年度	久保川 正啓 (Yクラブ)	久保川・廣瀬 (Yクラブ・北清水クラブ)					
平成15年度	四方 光市 (池田クラブ)	山川・松田 (北清水クラブ・SOB)					
平成16年度	岡 国臣 (阪南クラブ)	岡上・四方 (北清水クラブ・池田クラブ)		片山・高谷 (NTT大阪・大実連)			
平成17年度	杉谷 義明 (九中クラブ)	片岡・高田 (池田クラブ・箕面クラブ)	四方 光市 (池田クラブ)	姫野・本摩 (松下電器R&D・塩野義製薬)			
平成18年度	久保川 正啓 (Yクラブ)	辻・松田 (中之島クラブ・SOB)	四方 光市 (池田クラブ)	谷口・四方 (九中クラブ・池田クラブ)			
平成19年度	岡本 哲男 (北清水クラブ)	竹下・岡本 (北清水クラブ)	岡 国臣 (阪南クラブ)	久保川・廣瀬 (Yクラブ・北清水クラブ)			
平成20年度	岡本 哲男 (北清水クラブ)	竹下・岡本 (北清水クラブ)	岡 国臣 (阪南クラブ)	片岡・高田 (池田クラブ・箕面クラブ)			
平成21年度	東 寿一 (ミドリBC)	竹下・岡本 (北清水クラブ・飛羽会)	岡 国臣 (阪南クラブ)	岡・杉谷 (阪南クラブ・九中クラブ)	広海・岡田 (熊取クラブ)		
平成22年度	東 寿一 (ミドリBC)	松浪・島田 (SBC・Yクラブ)	岡 国臣 (阪南クラブ)	岡・杉谷 (阪南クラブ・九中クラブ)	木田・和中 (豊中シスターズ・スワロウ)		
平成23年度	東 寿一 (ミドリBC)	山川・松浪 (Panasonic生産革新本部・SBC)	岡 国臣 (阪南クラブ)		木田・和中 (豊中シスターズ・スワロー)		兼田・吉田 (清水クラブ・せつつクラブ)
平成24年度	東 寿一 (ミドリBC)	山川・松浪 (Panasonic生産革新本部・SBC)	岡本 哲男 (HIWAKAI)	杉谷・伊藤 (丸中クラブ・Red Shuttle)	森元・松田 (東大阪M. B. C)		
平成25年度	山川 正一 (パナソニックモノづくり本部)	島田・原 (Y CLUB・HIWAKAI)	岡本 哲男 (HIWAKAI)	竹下・岡本 (北清水クラブ・HIWAKAI)	森元・松田 (東大阪M. B. C)		木田・岡田 (豊中シスターズ・熊取)
平成26年度	松口 金彦 (CHUO HOME)	川前・松口 (大阪フェニックス・CHUO HOME)	東 寿一 (MiDoRi BC)	北出・東 (Y CLUB・MiDoRi BC)		宮本 真知子 (あいCLUB)	
平成27年度	中角 好男 (パナソニック大阪)	川前・松口 (大阪フェニックス・CHUO HOME)	東 寿一 (MiDoRi BC)	東・杉谷 (MiDoRi BC・九中クラブ)	森元・松田 (東大阪M. B. C)		高木・山辺 (泉ヶ丘・フレンドリークラブ)
平成28年度	中角 好男 (パナソニック大阪)	川前・松口 (大阪フェニックス・ILLC)	岡本 哲男 (HIWAKAI)	島田・原 (Y CLUB・HIWAKAI)	中嶋・森永 (高嶺クラブ)		西澤・木田 (もっけい・如月クラブ)
平成29年度	松口 金彦 (ILLC)	川前・松口 (大阪フェニックス・ILLC)	東 寿一 (MiDoRi BC)	山田・手島 (さくら・鴨谷グース)	禎村・真鍋 (東大阪M. B. C)		

種目 年度	熟年男子単(MS70)	熟年男子複(MD70)	熟年女子単(WS70)	熟年女子複(WD70)
平成19年度				
平成20年度				
平成21年度	姫野 欣也 (Panasonic R&D)			
平成22年度	四方 光市 (池田クラブ)			
平成23年度	四方 光市 (池田クラブ)	谷口・四方 (九中クラブ・池田クラブ)		上辻・小坂 (豊中シスターズ・四条橋クラブ)
平成24年度	岡 国臣 (阪南クラブ)	岡上・松田 (北清水クラブ・SOB)		兼田・高澤 (清水クラブ・フレンドリークラブ)
平成25年度	岡 国臣 (阪南クラブ)	岡上・岡 (北清水クラブ・阪南クラブ)		高澤・兼田 (フレンドリークラブ・清水クラブ)
平成26年度	杉谷 義明 (九中クラブ)	杉谷・伊藤 (丸中クラブ・Red Shuttle)		
平成27年度			児玉 洋子 (吹田ミセス)	
平成28年度				兼田・高澤 (清水クラブ・フレンドリークラブ)
平成29年度	岡本 哲男 (HIWAKAI)	竹下・岡本 (北清水クラブ・HIWAKAI)		吉田・大川 (せつつクラブ)

# 栄 光 の あ と

種目 年度	成年混合複 (XD30)	成年混合複 (XD35)	壮年混合複 (XD40)	壮年混合複 (XD45)	熟年混合複 (XD50)
平成19年度			島田・山下 (Yクラブ・和光クラブ)		明野・井上 (大阪府実連・フレンドリークラブ)
平成20年度			島田・山下 (Yクラブ・和光クラブ)		明野・井上 (大阪府実連・フレンドリークラブ)
平成21年度	千菊・千菊 (スクラッチ・泉北バード)	有田・有田 (大阪フェニックス)	竹田・村松 (東大阪M. B. C・ゴーセン)	上枝・安宅 (フリー・I L L C)	北原・松村 (桜ヶ丘クラブ・池田クラブ)
平成22年度	千菊・千菊 (スクラッチ・泉北バード)	横内・國信 (SOB・ATM)	有田・田中 (大阪フェニックス)	真本・生田 (枚方殿一クラブ)	北原・岸本 (桜ヶ丘クラブ・S.B.C)
平成23年度	千菊・千菊 (スクラッチ・泉北バード)	八島・畑下 (プレんティ・中央ホーム)	有田・田中 (大阪フェニックス)	島田・山下 (Yクラブ・和光クラブ)	田原・中野 (河内長野クラブ・FBC)
平成24年度	梶原・岡田 (友鳩クラブ・ゴーセン)	横内・福井 (SOB)	上地・上地 (SCRATCH・泉北バード)	真本・生田 (枚方殿一クラブ)	森田・岡 (泉ヶ丘クラブ・SBC)
平成25年度	梶原・岡田 (友鳩サークル・ニックグループゴーセン)	千菊・千菊 (SCRATCH・泉北バード)	利川・田中 (大阪フェニックス)	林田・田中 (I L L C・プレんティグローバルリンクス)	松本・渋谷 (鴨谷クラブ・弥生クラブ)
平成26年度	脇坂・薄 (大阪府実連・西クラブ)	太田・有田 (NAKAYOSHI POWERS・大阪フェニックス)	利川・有田 (大阪フェニックス)	有田・田中 (大阪フェニックス)	松本・榎納 (鴨谷クラブ・童心クラブ)
平成27年度	脇坂・薄 (大阪府実連・西クラブ)	市井・谷藤 (KECHIKOMI・童心クラブ)	利川・有田 (大阪フェニックス)	保田・徳田 (泉ヶ丘・鴨谷グース)	林田・宮本 (O L L C)
平成28年度	草薙・岡田 (CARROT CLUB・相生クラブ)	松田・園部 (熊取クラブ・BIGS)	利川・有田 (大阪フェニックス)	有田・田中 (大阪フェニックス)	石崎・石崎 (清水クラブ・北清水クラブ)
平成29年度	川村・波多 (KATSUYAMA OBC・KECHIKOMI)	園部・松田 (BIGS・熊取クラブ)	有田・有田 (大阪フェニックス)	見市・横内 (HIWAKAI・SOB)	寺尾・竹内 (KAERUDAN・HIWAKAI)

種目 年度	熟年混合複 (XD55)	熟年混合複 (XD60)	熟年混合複 (XD65)	熟年混合複 (XD70)
平成19年度		久保川・吉田 (Yクラブ・せつつクラブ)		
平成20年度		歌野・杉谷 (OSL・九中クラブ)		
平成21年度		歌野・杉谷 (OSL・九中クラブ)		
平成22年度		木田・仲田 (豊中シスターズ・北清水クラブ)		
平成23年度				
平成24年度	井上・明野 (フレンドリー・大阪府実連)	木田・松村 (豊中シスターズ・池田クラブ)		
平成25年度	森田・弓削 (泉ヶ丘・NAKAYOSHI POWERS)	木田・松村 (豊中シスターズ・池田クラブ)	渡辺・杉谷 (せつつクラブ・九中クラブ)	
平成26年度	秋山・中村 (熊取クラブ・Red Shuttle)			
平成27年度	森田・岡 (泉ヶ丘・SBC)	森永・山川 (パナソニック大阪・高嶺クラブ)		
平成28年度	森田・岡 (泉ヶ丘・SBC)	小谷・弓削 (高石クラブ・NAKAYOSHI POWERS)		
平成29年度	岡・森田 (SBC・泉ヶ丘)	中西・和中 (鴻池組・GANBARO)		杉谷・吉田 (九中クラブ・せつつクラブ)