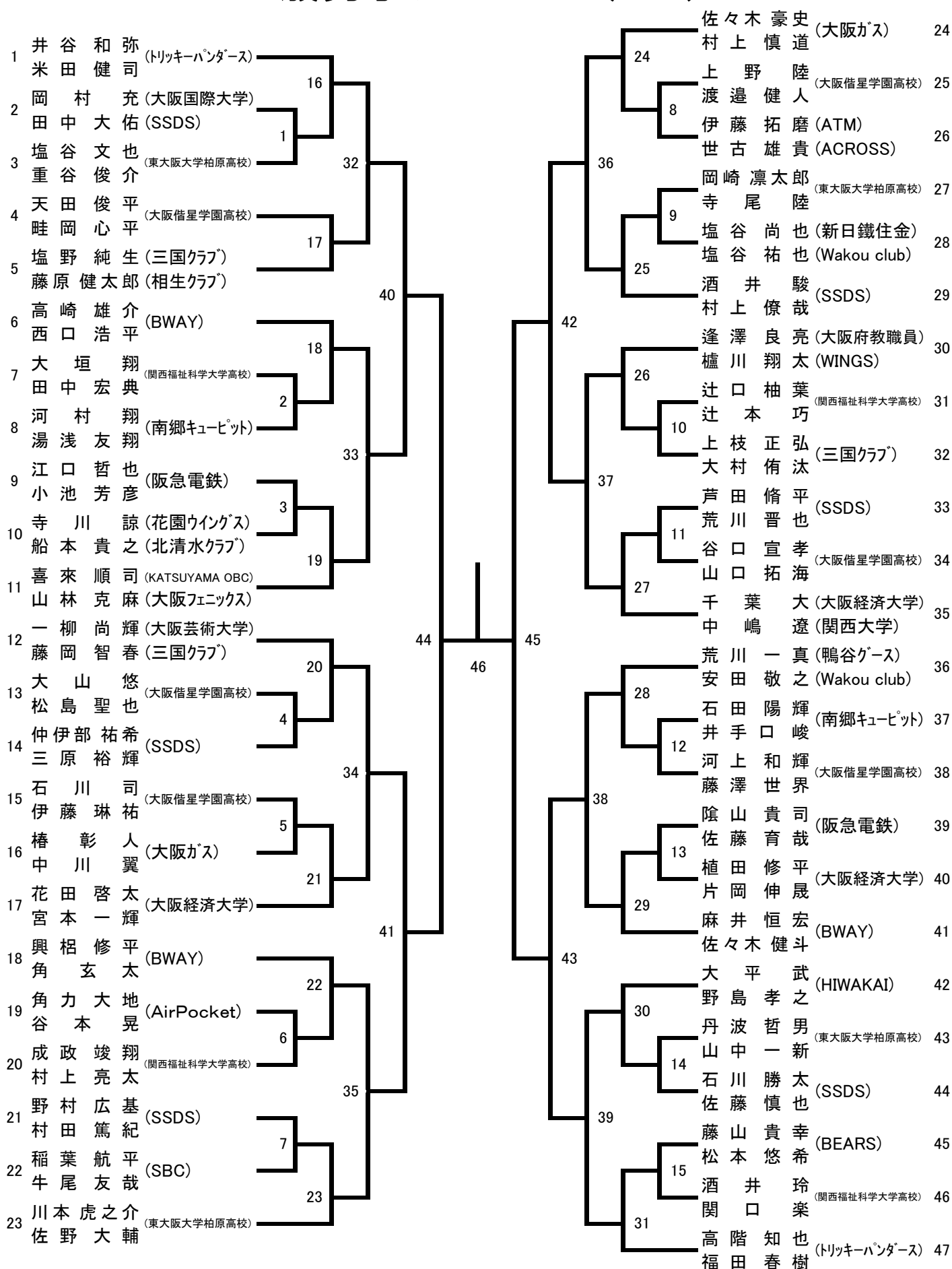
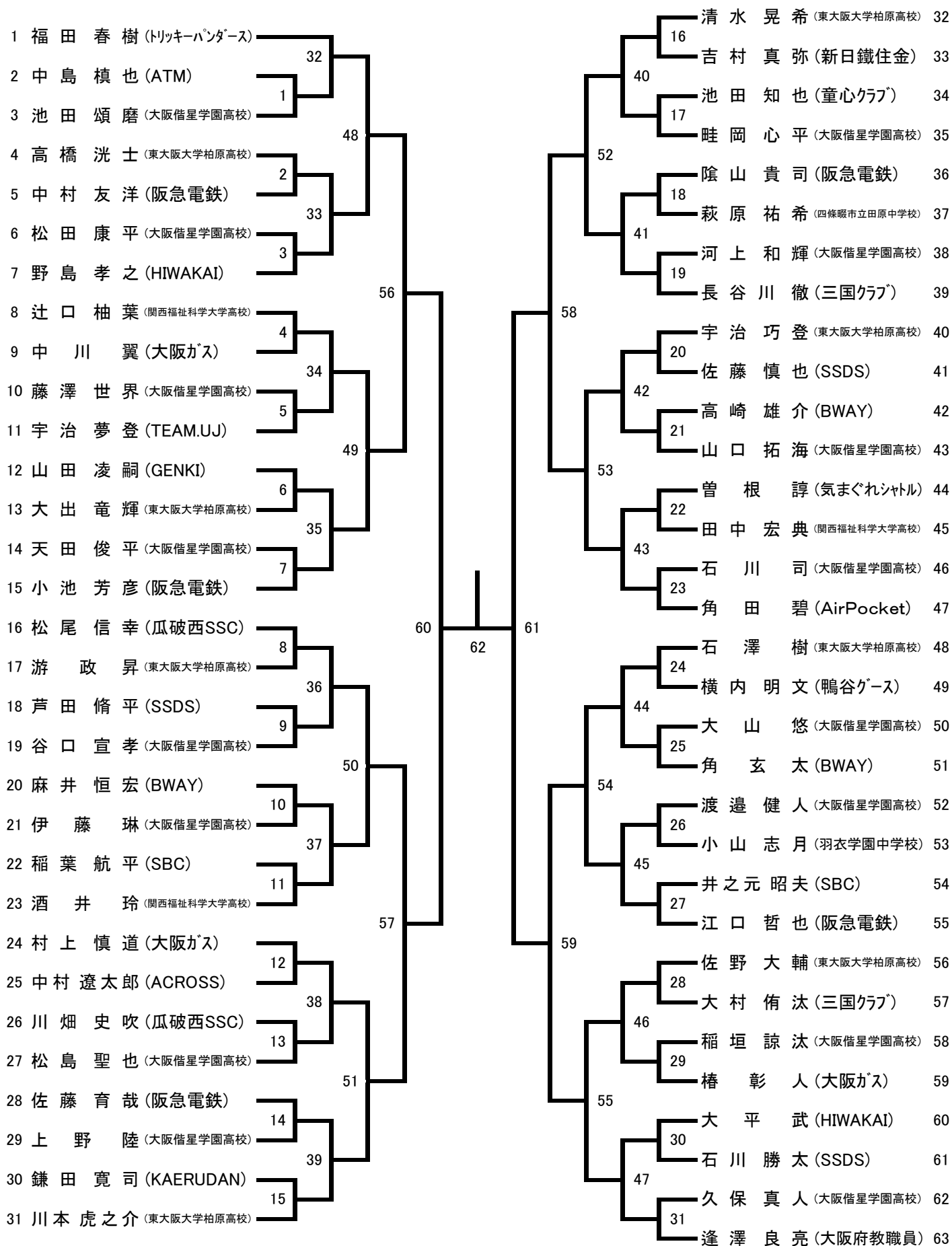


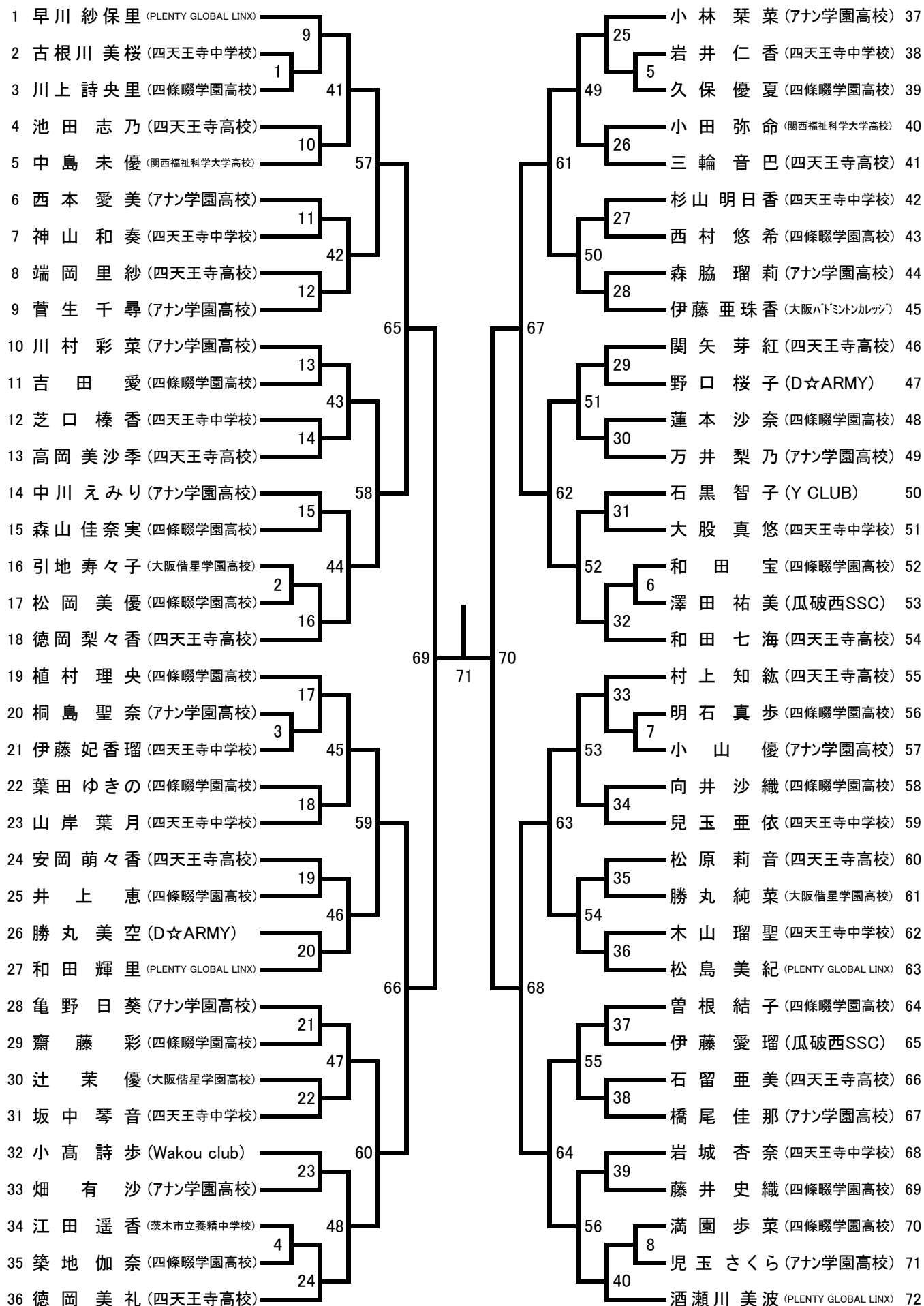
一般男子ダブルス (MD)



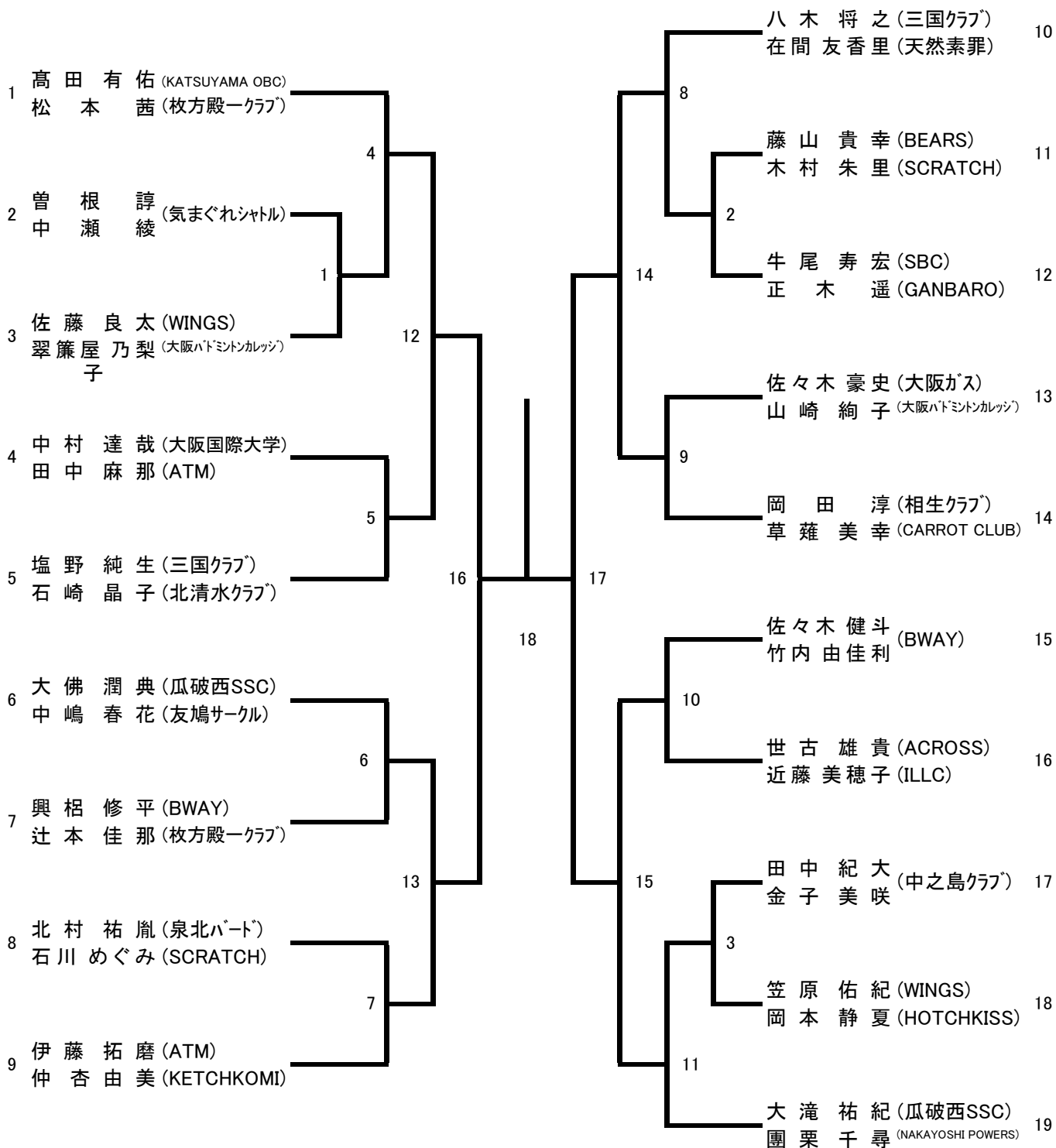
一般男子シングルス (MS)



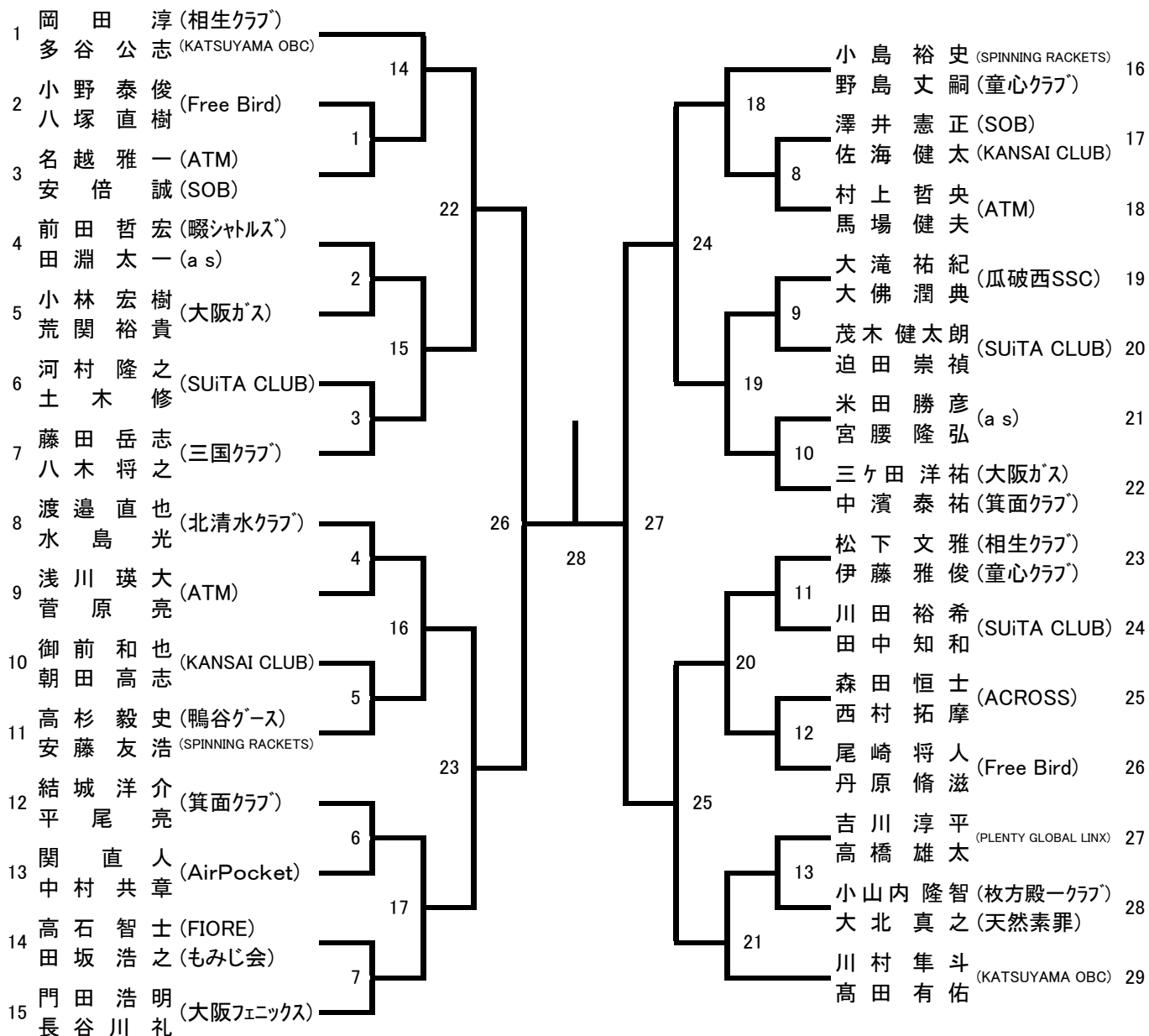
一般女子シングルス (WS)



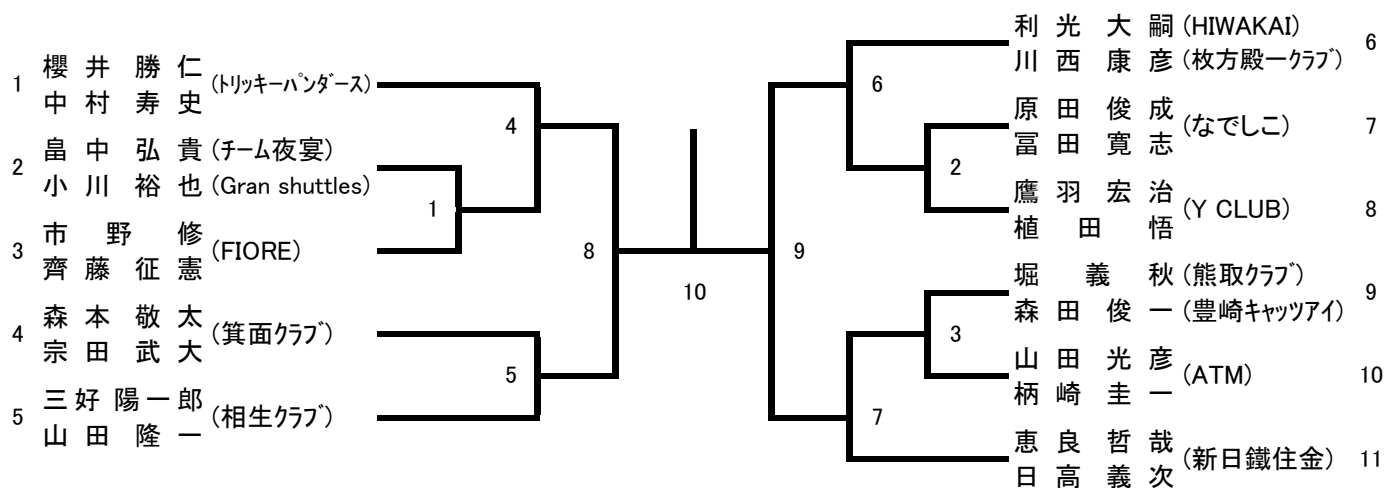
一般混合ダブルス (XD)



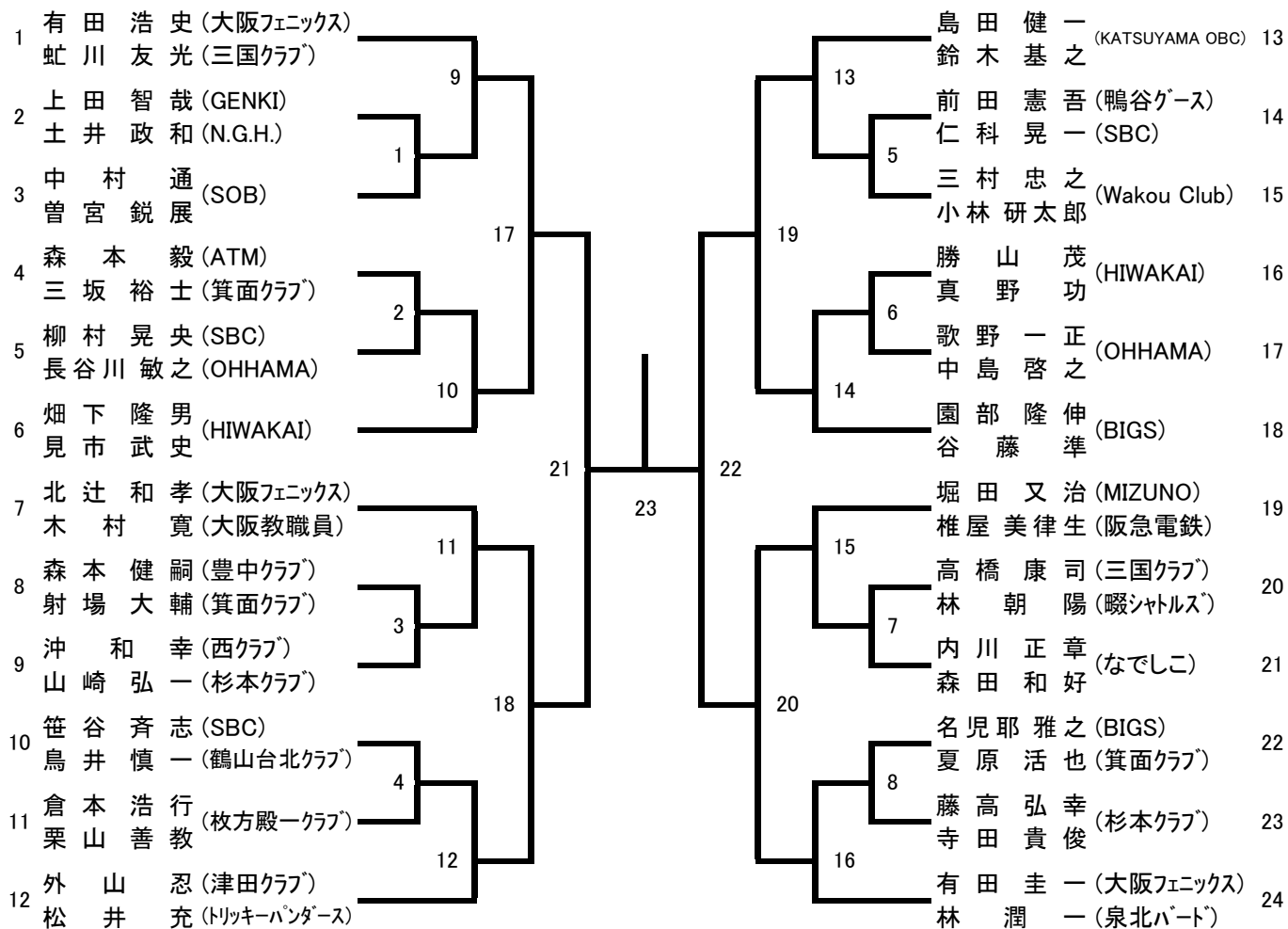
30歳以上男子ダブルス (30MD)



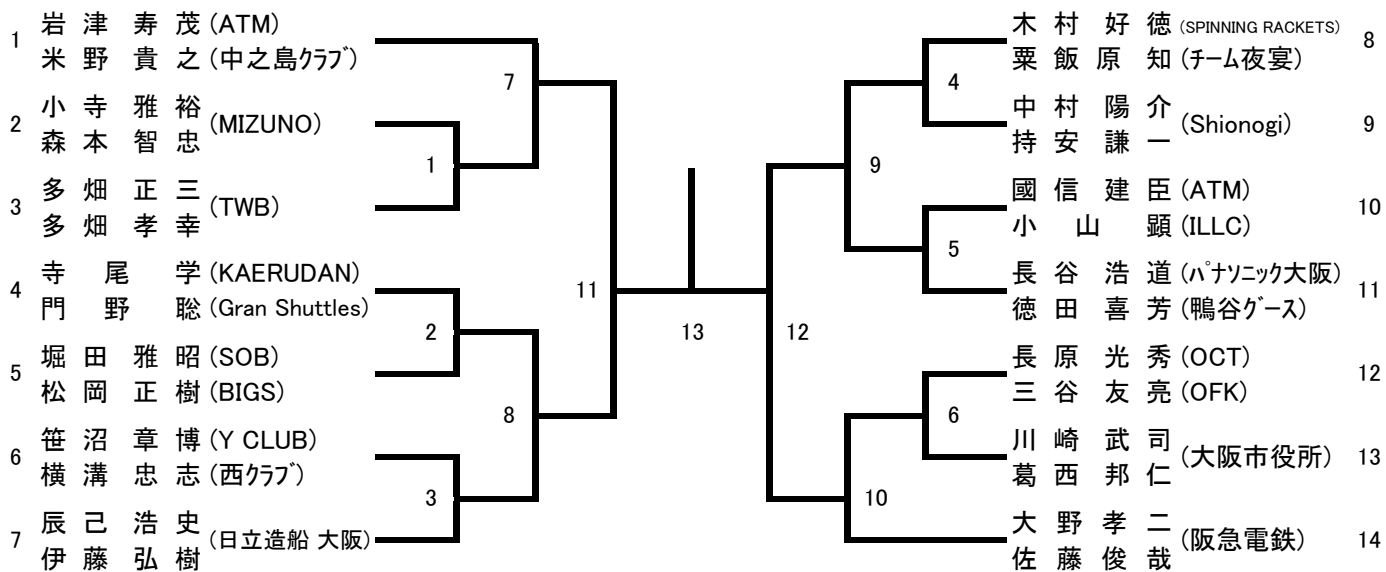
35歳以上男子ダブルス (35MD)



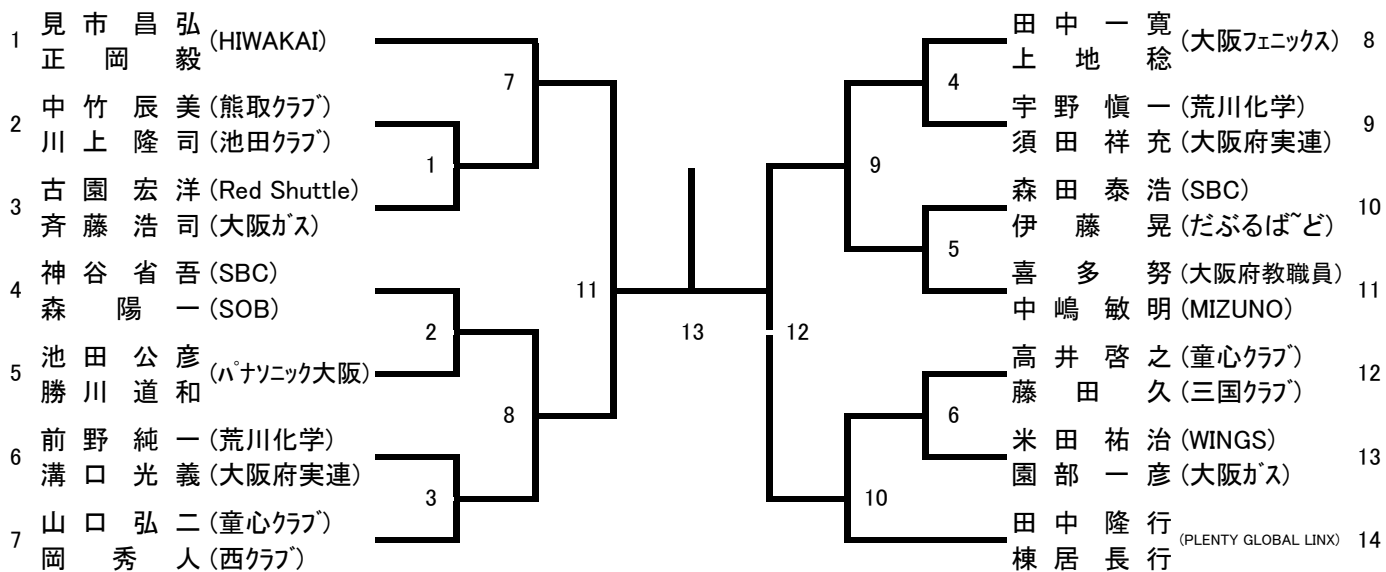
40歳以上男子ダブルス (40MD)



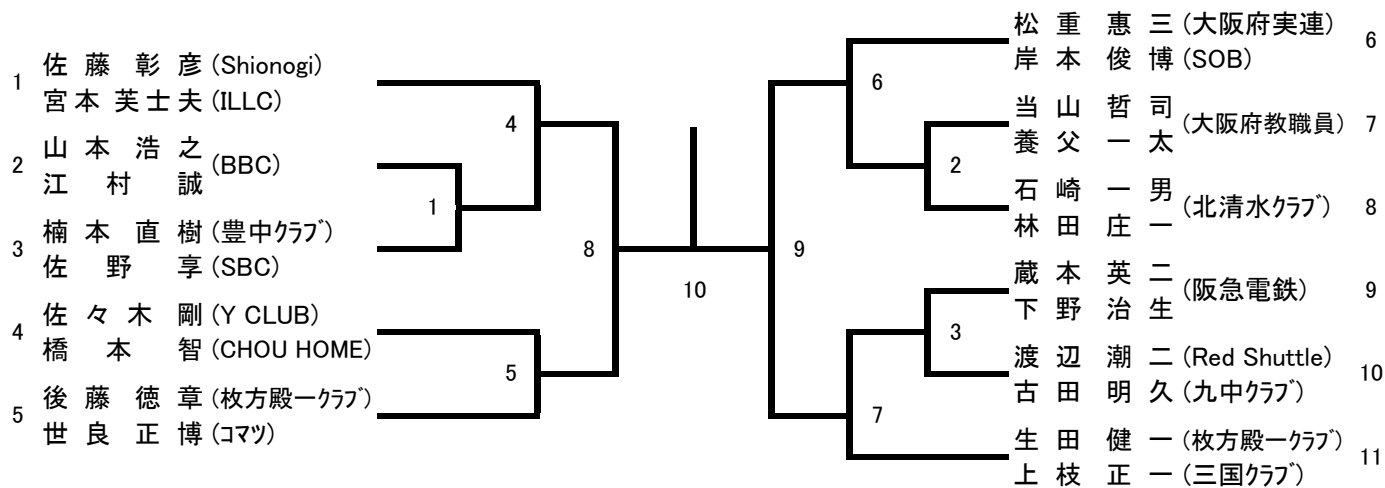
45歳以上男子ダブルス (45MD)



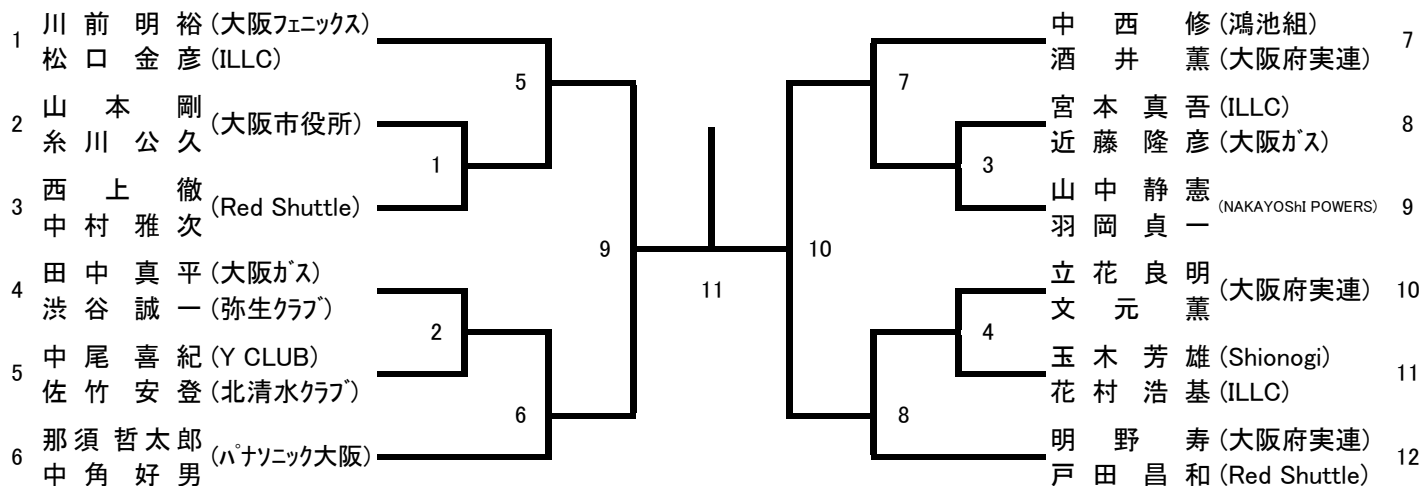
50歳以上男子ダブルス (50MD)



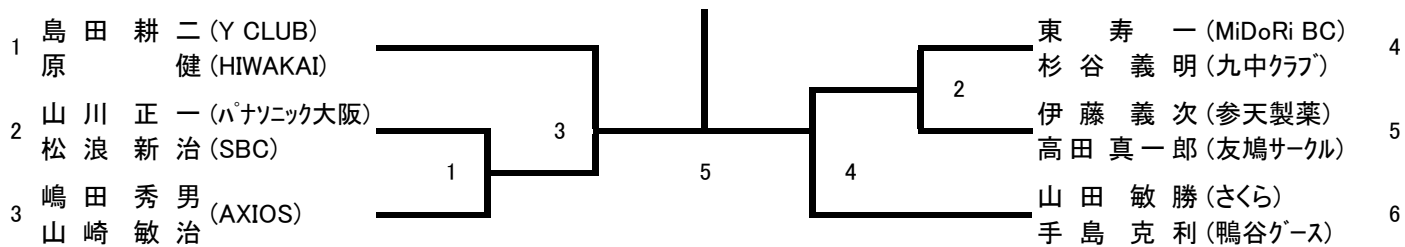
55歳以上男子ダブルス (55MD)



60歳以上男子ダブルス (60MD)



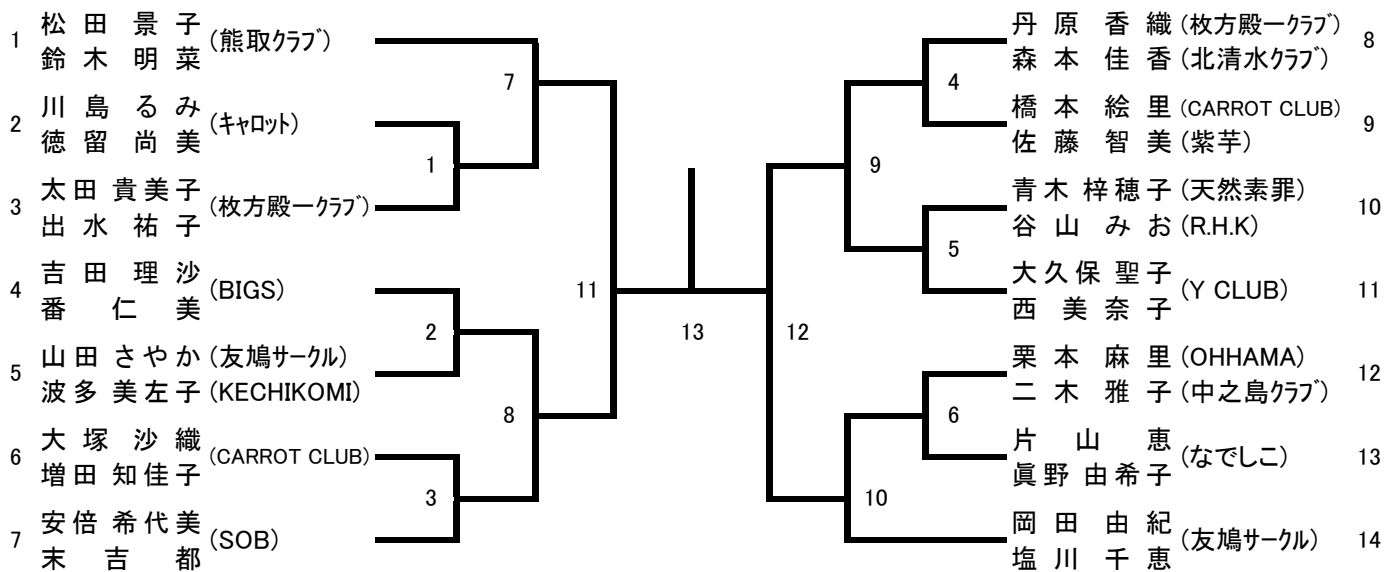
65歳以上男子ダブルス (65MD)



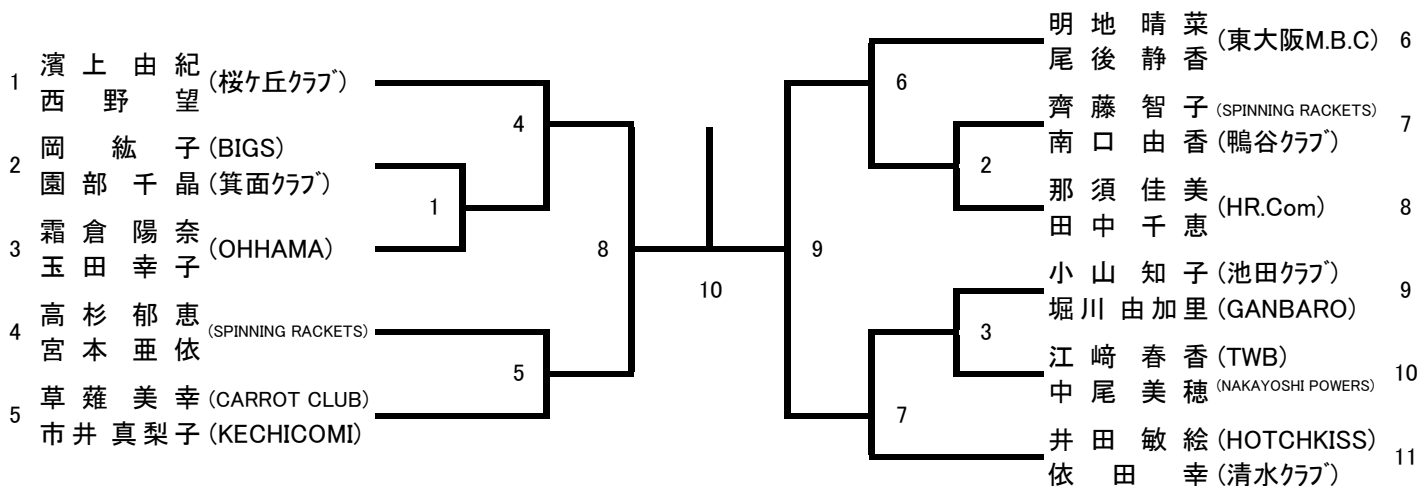
70歳以上男子ダブルス（70MD）

70歳以上男子ダブルス	姫野 片山	竹下 岡本	酒井 松田	勝-敗	順位
姫野 欣也 片山 修治 (バナソニック大阪・大阪実連)		3	1		
竹下 幸男 岡本 哲男 (北清水クラブ・HIWAKAI)	3		2		
酒井 正博 松田 勝之 (鴨谷グース・N&A)	1	2			

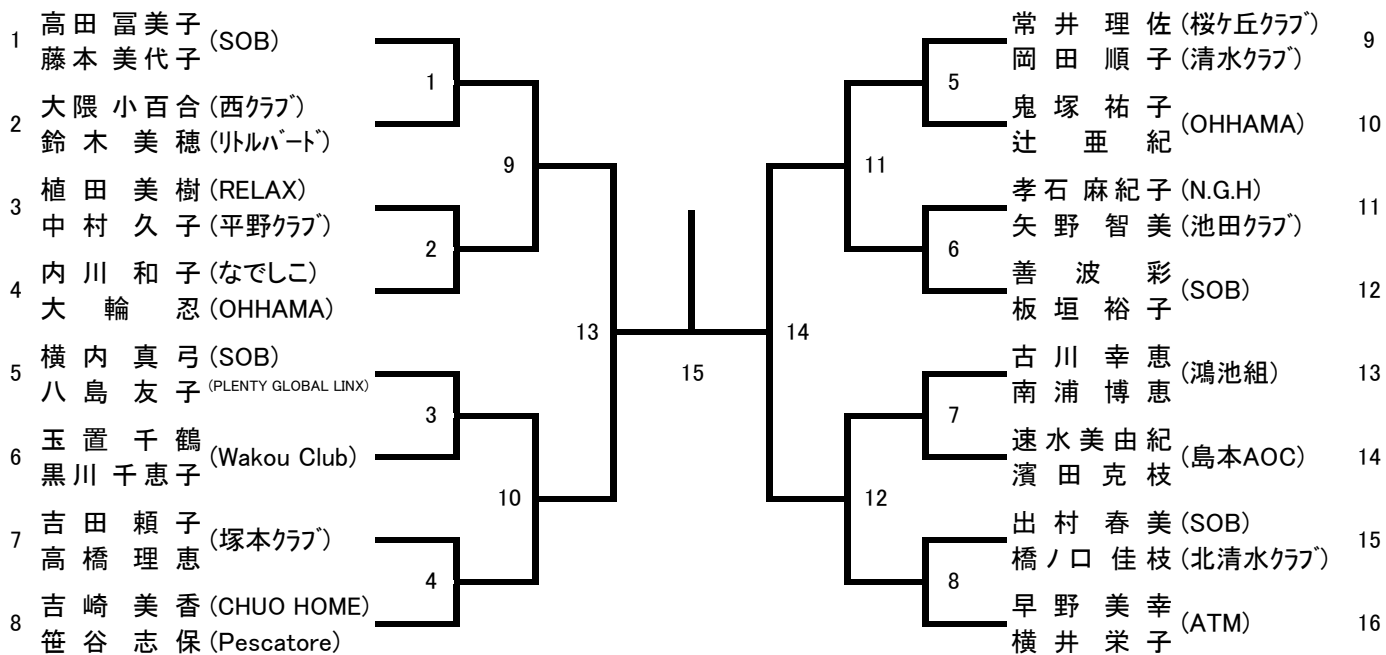
30歳以上女子ダブルス (30WD)



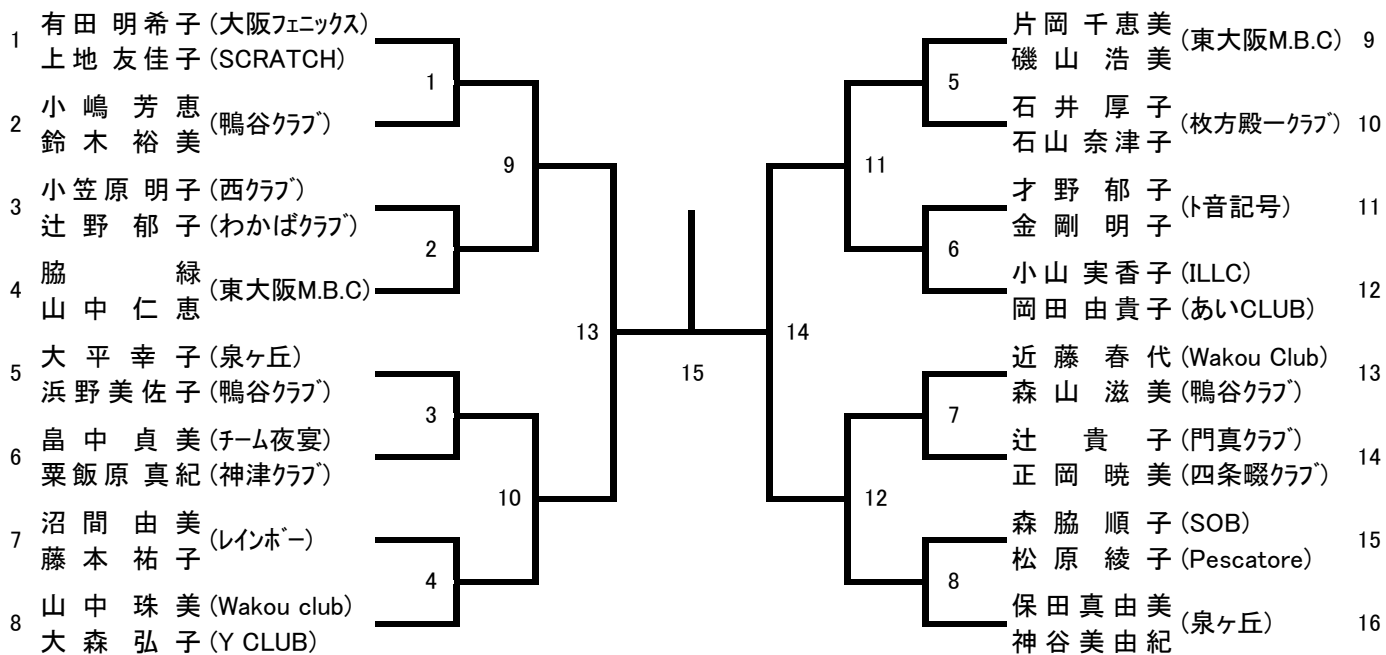
35歳以上女子ダブルス (35WD)



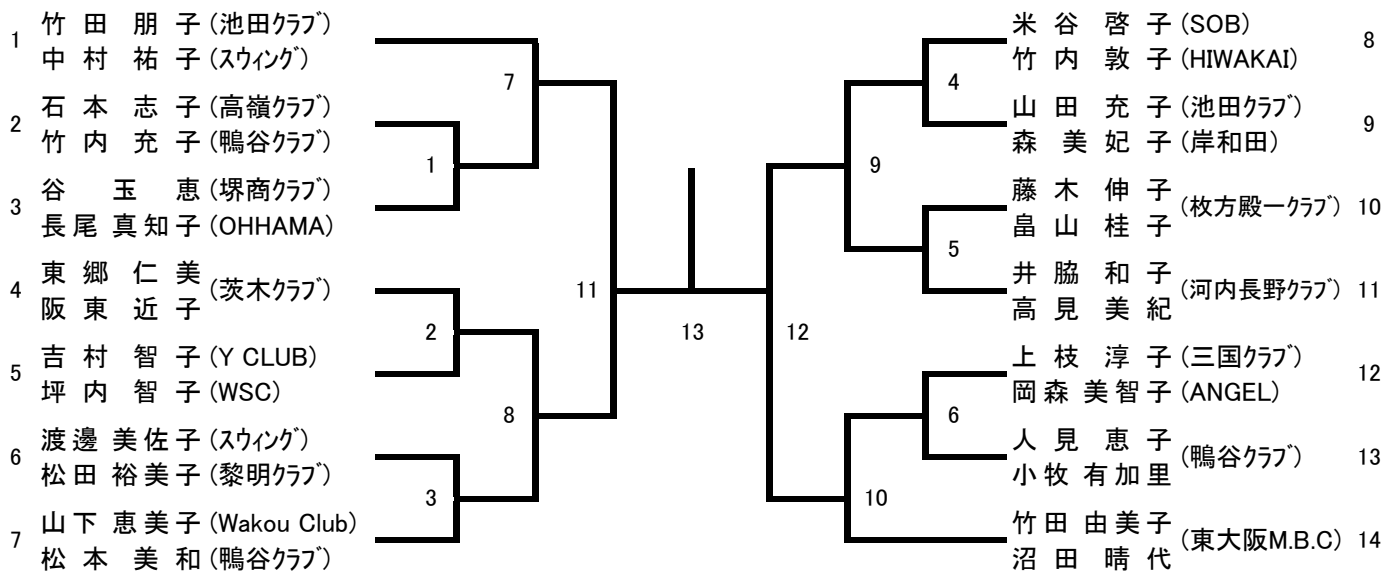
40歳以上女子ダブルス (40WD)



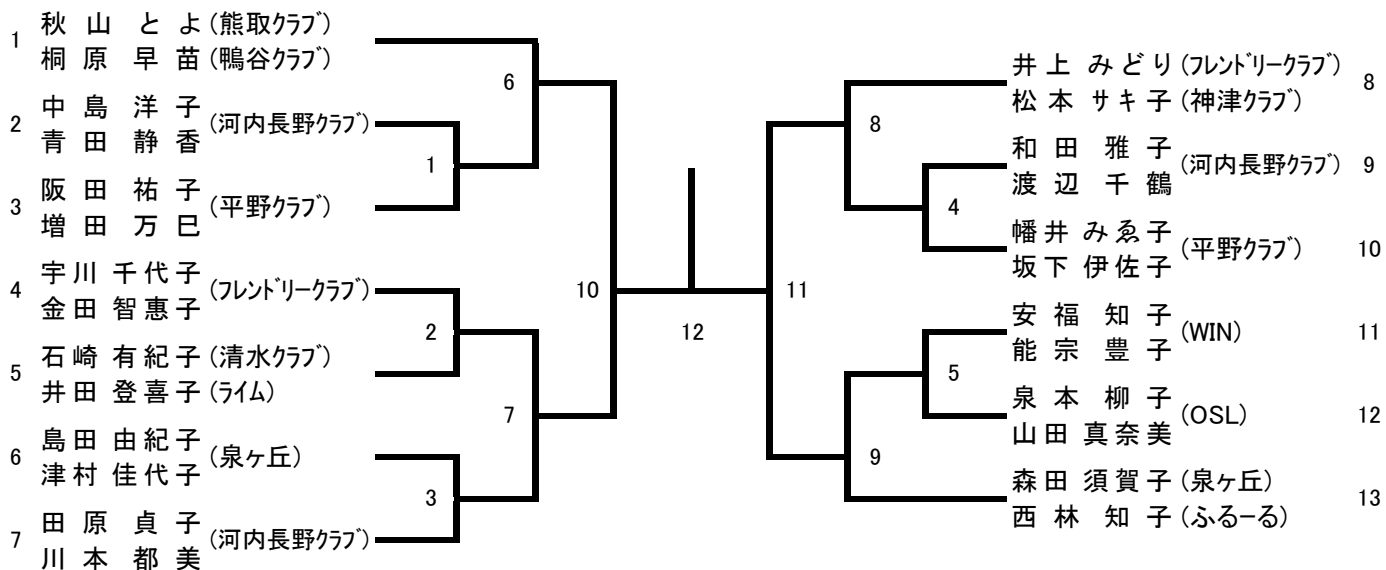
45歳以上女子ダブルス (45WD)



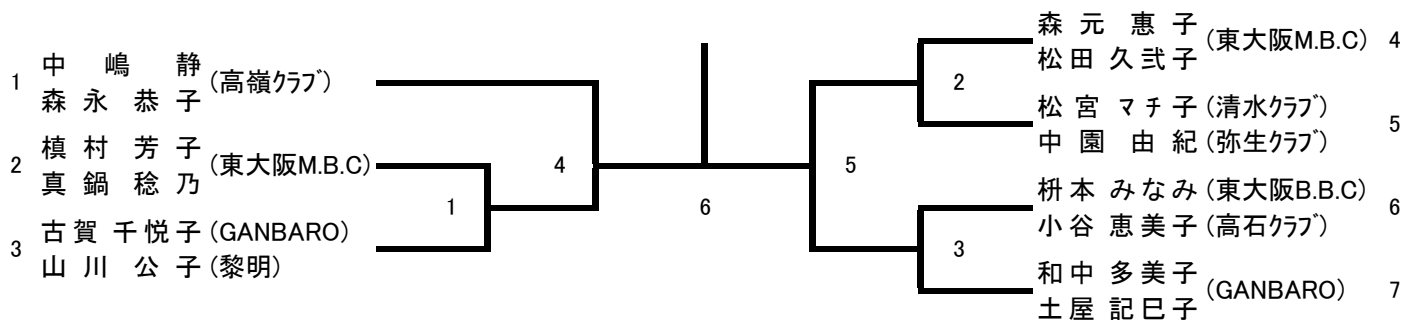
50歳以上女子ダブルス (50WD)



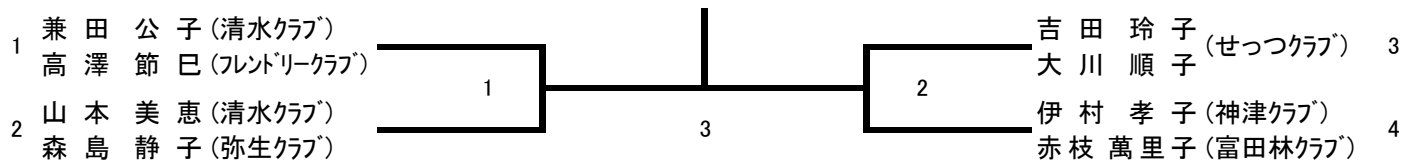
55歳以上女子ダブルス (55WD)



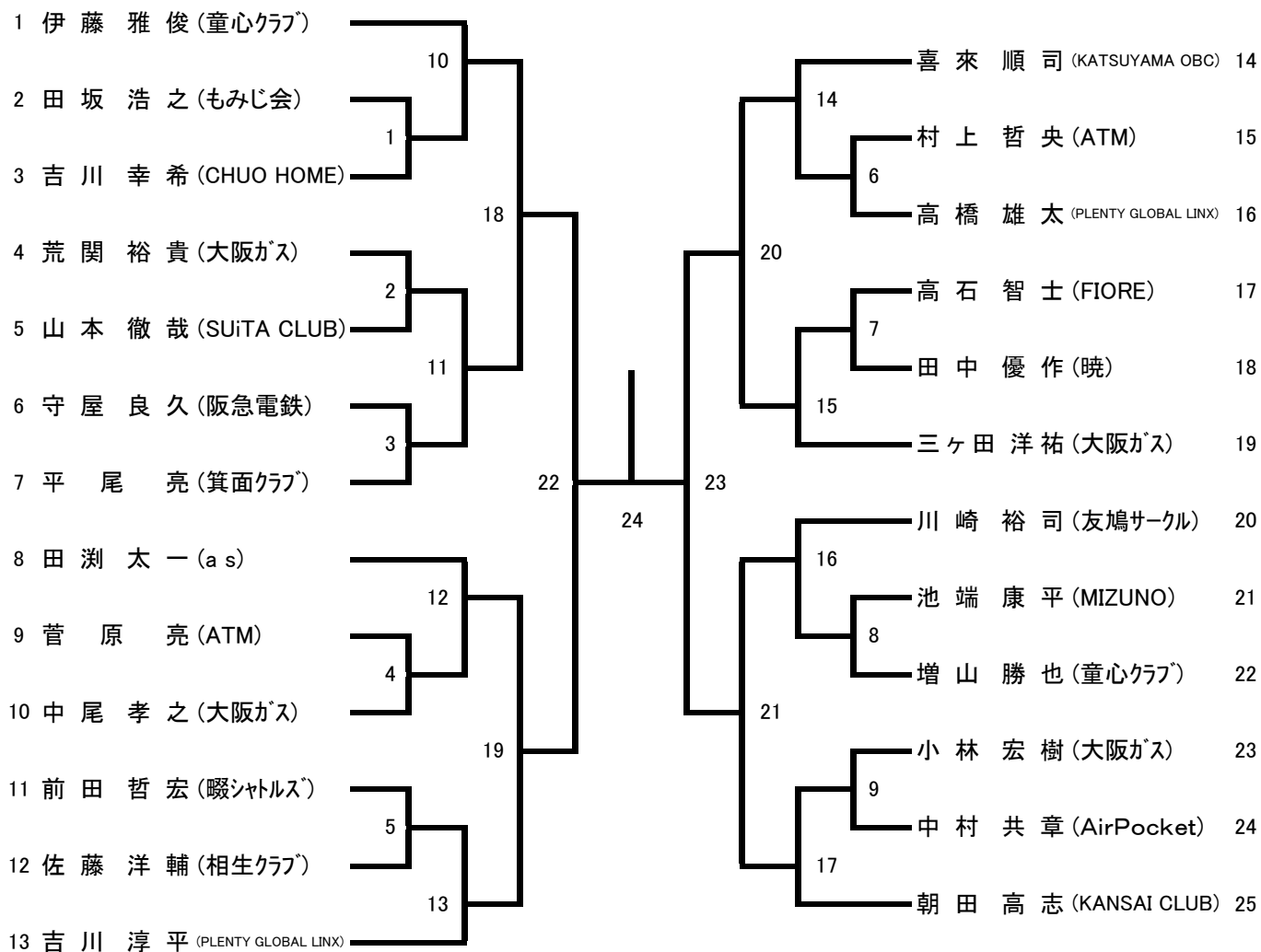
60歳以上女子ダブルス (60WD)



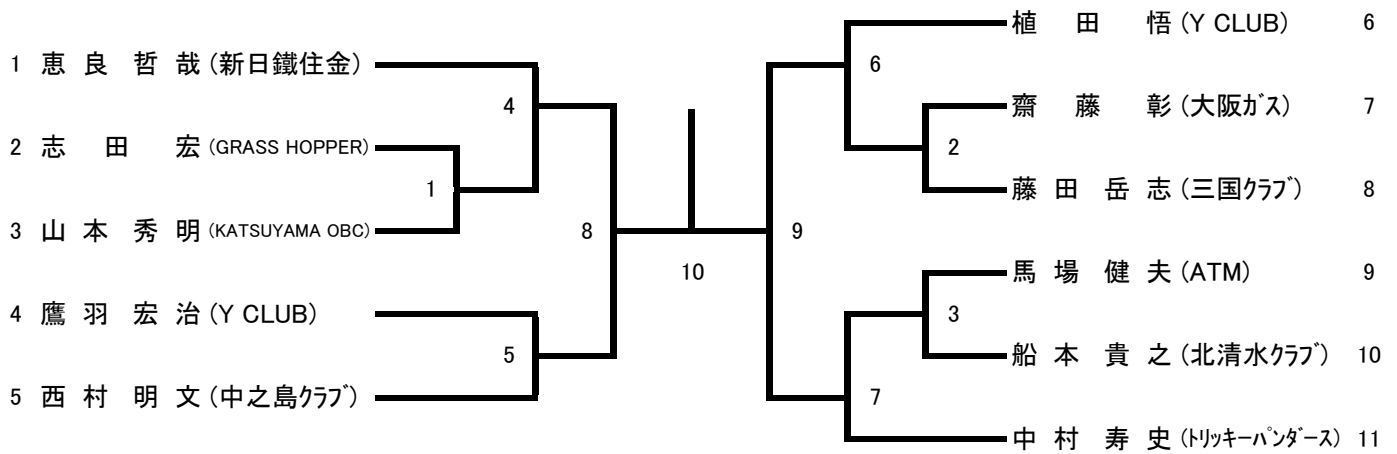
70歳以上女子ダブルス (70WD)



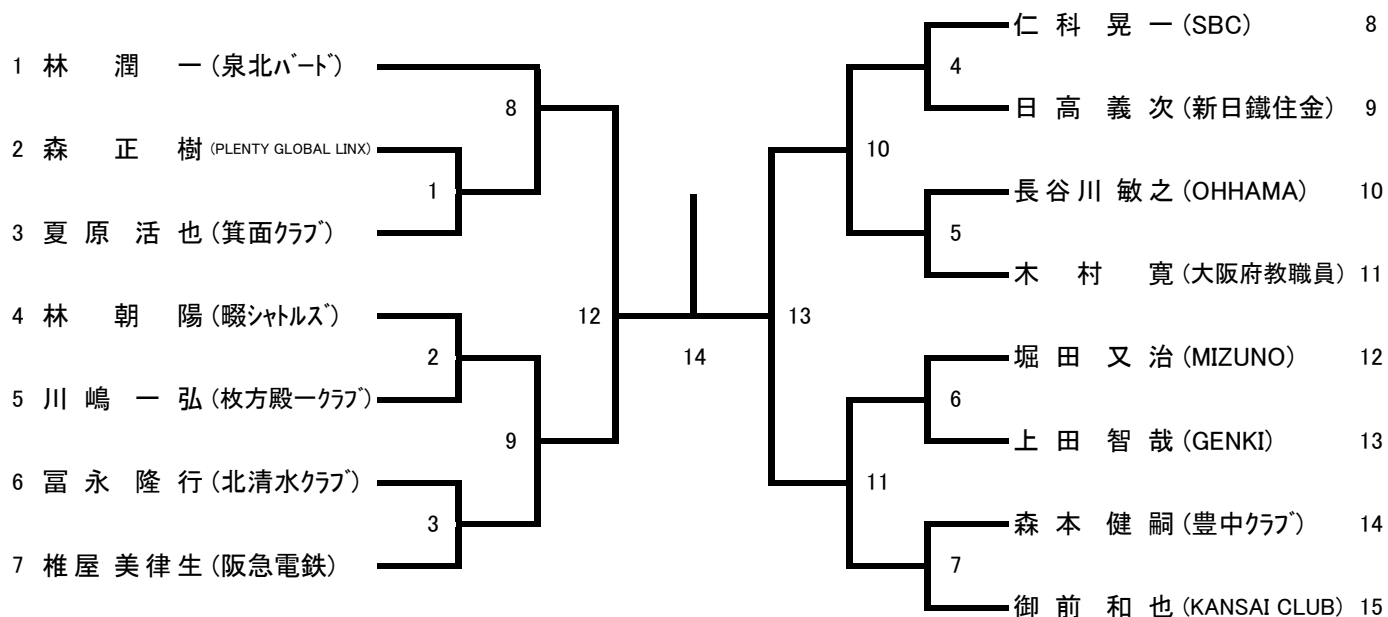
30歳以上男子シングルス (30MS)



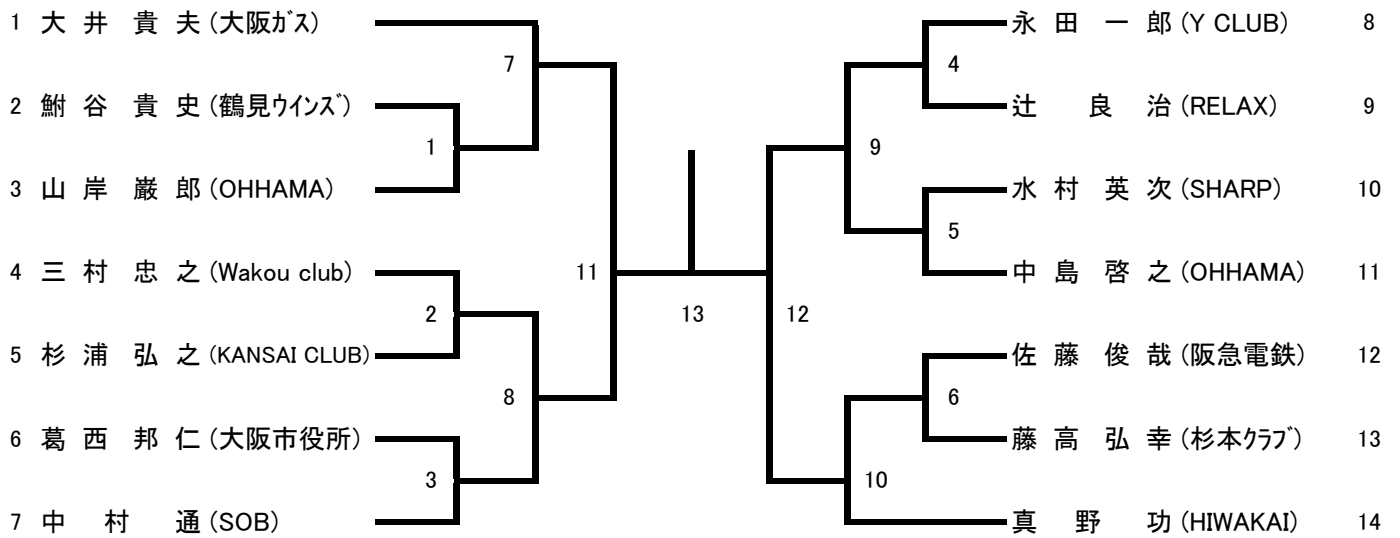
35歳以上男子シングルス (35MS)



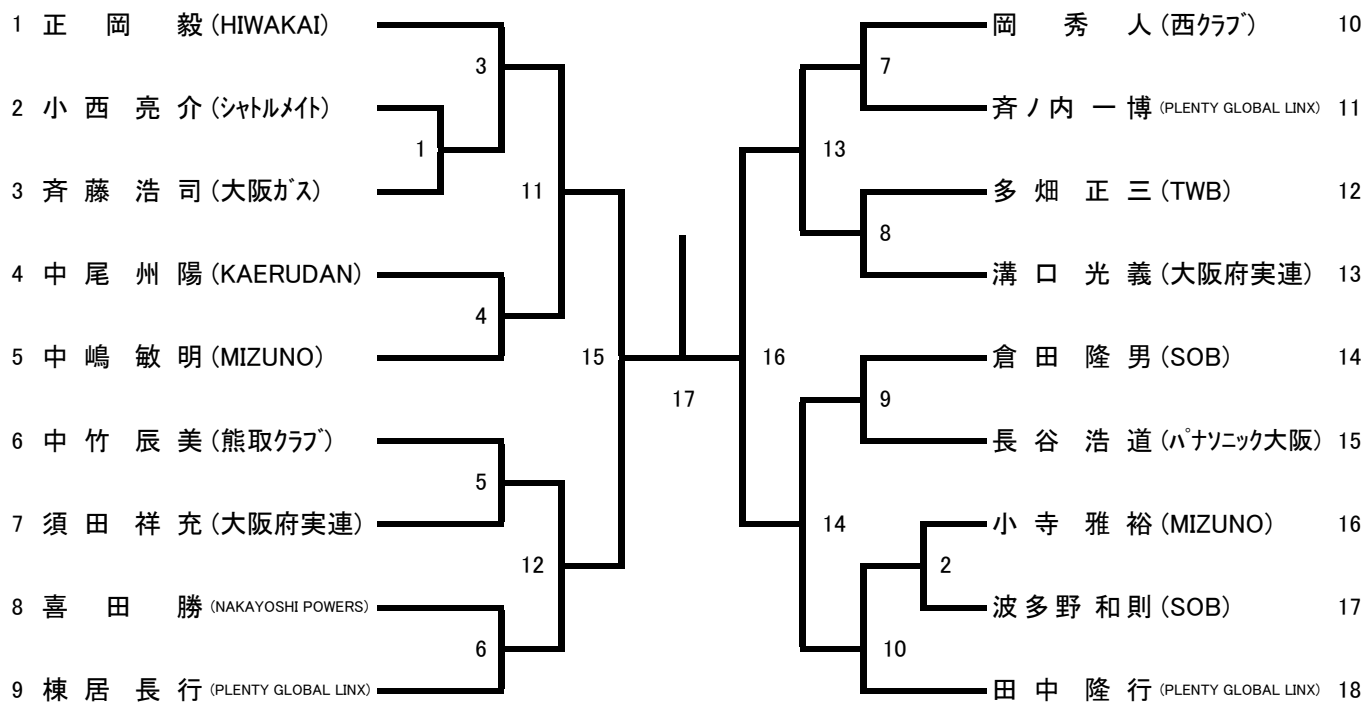
40歳以上男子シングルス（40MS）



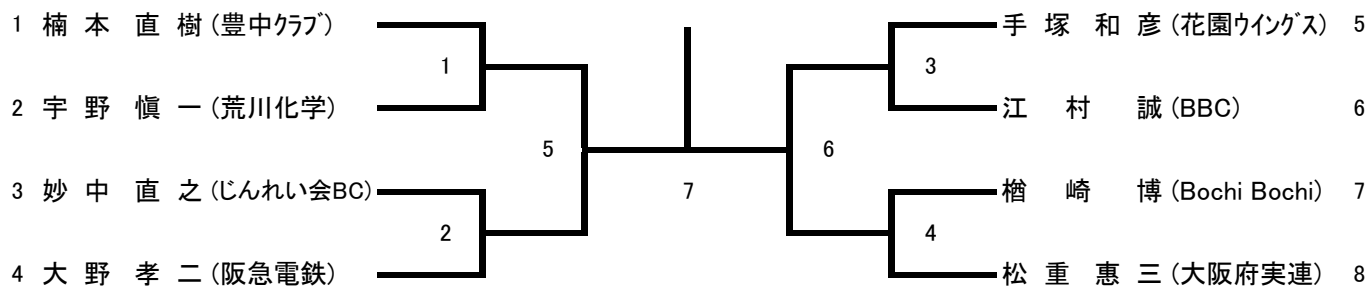
45歳以上男子シングルス（45MS）



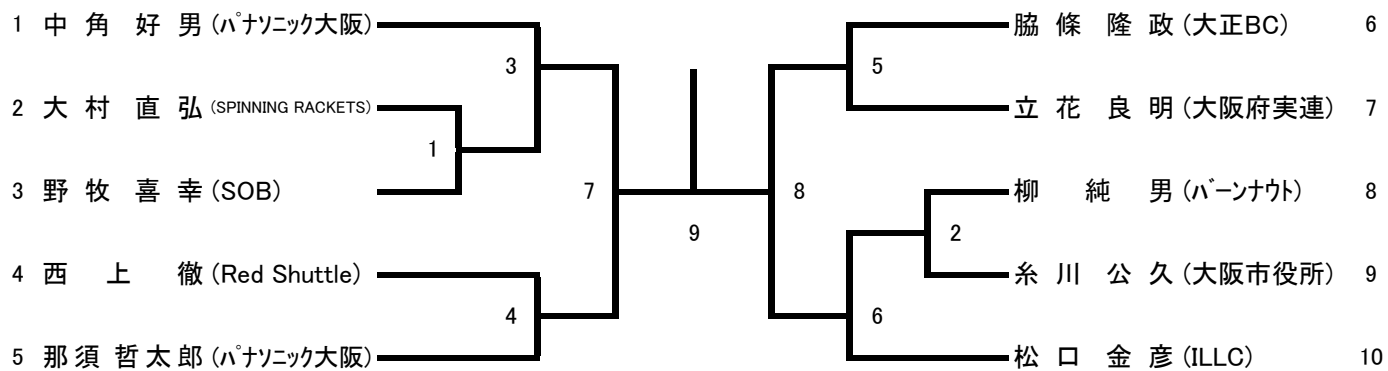
50歳以上男子シングルス (50MS)



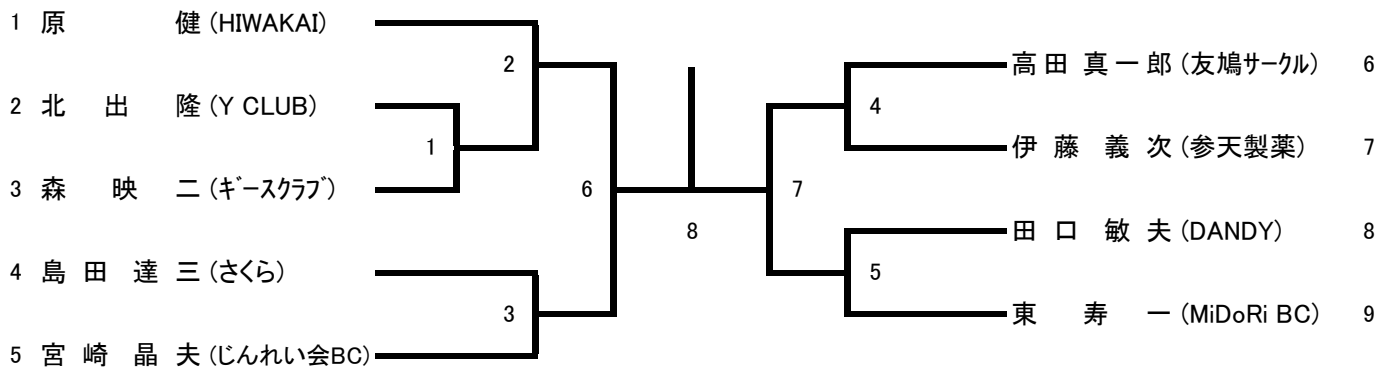
55歳以上男子シングルス（55MS）



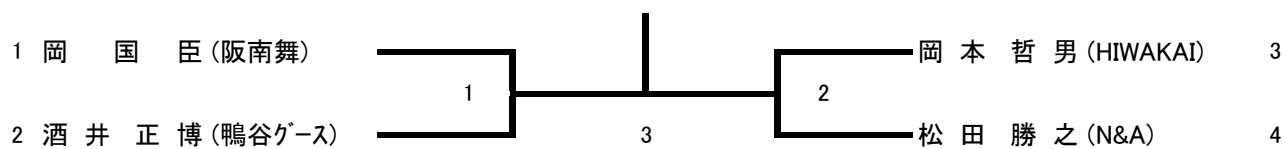
60歳以上男子シングルス (60MS)



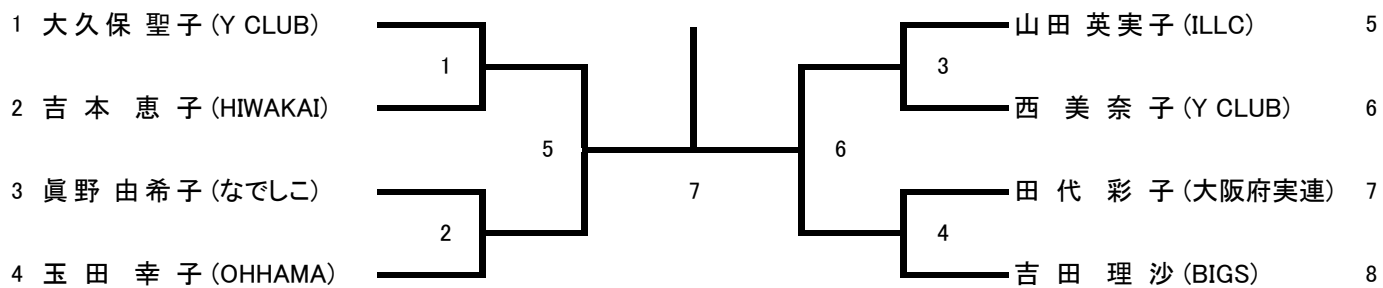
65歳以上男子シングルス (65MS)



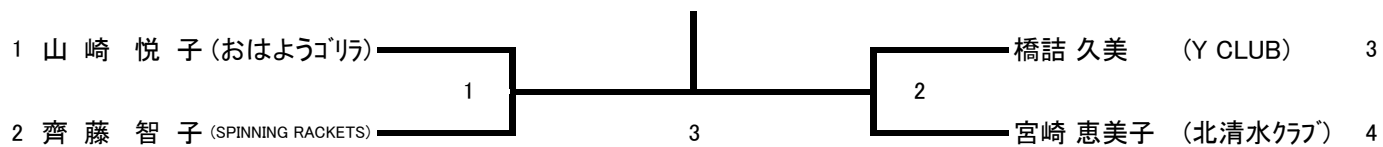
70歳以上男子シングルス (70MS)



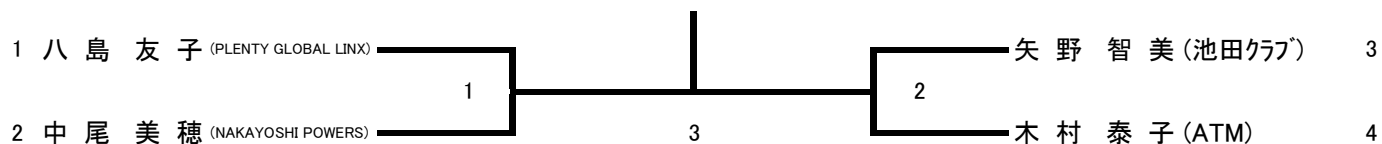
30歳以上女子シングルス (30WS)



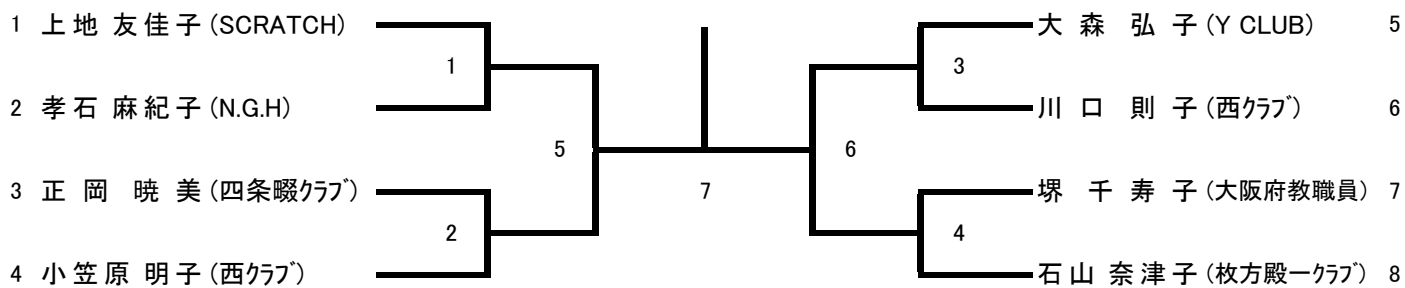
35歳以上女子シングルス (35WS)



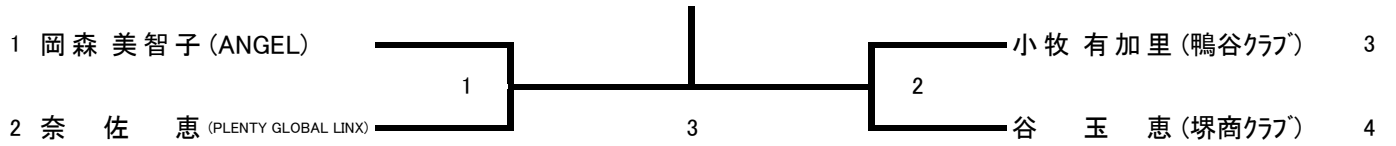
40歳以上女子シングルス (40WS)



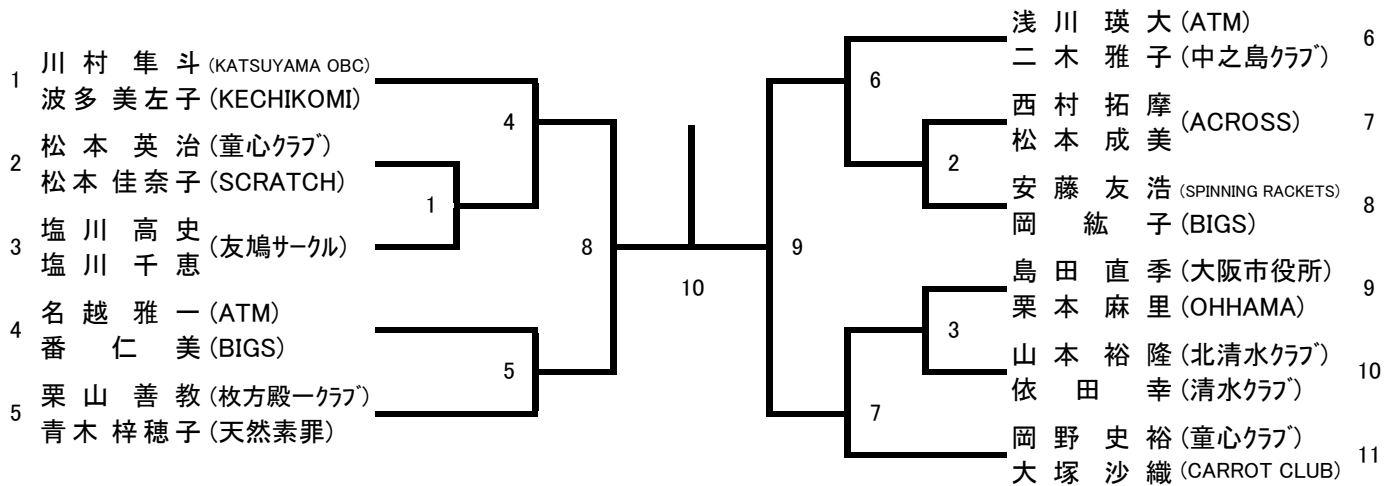
45歳以上女子シングルス (45WS)



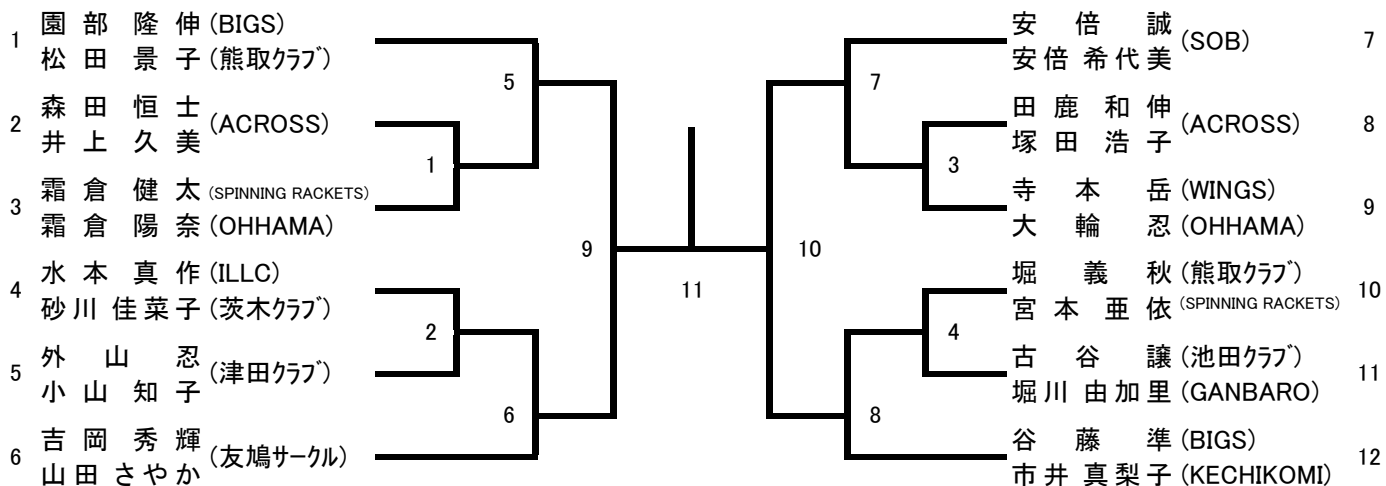
50歳以上女子シングルス (50WS)



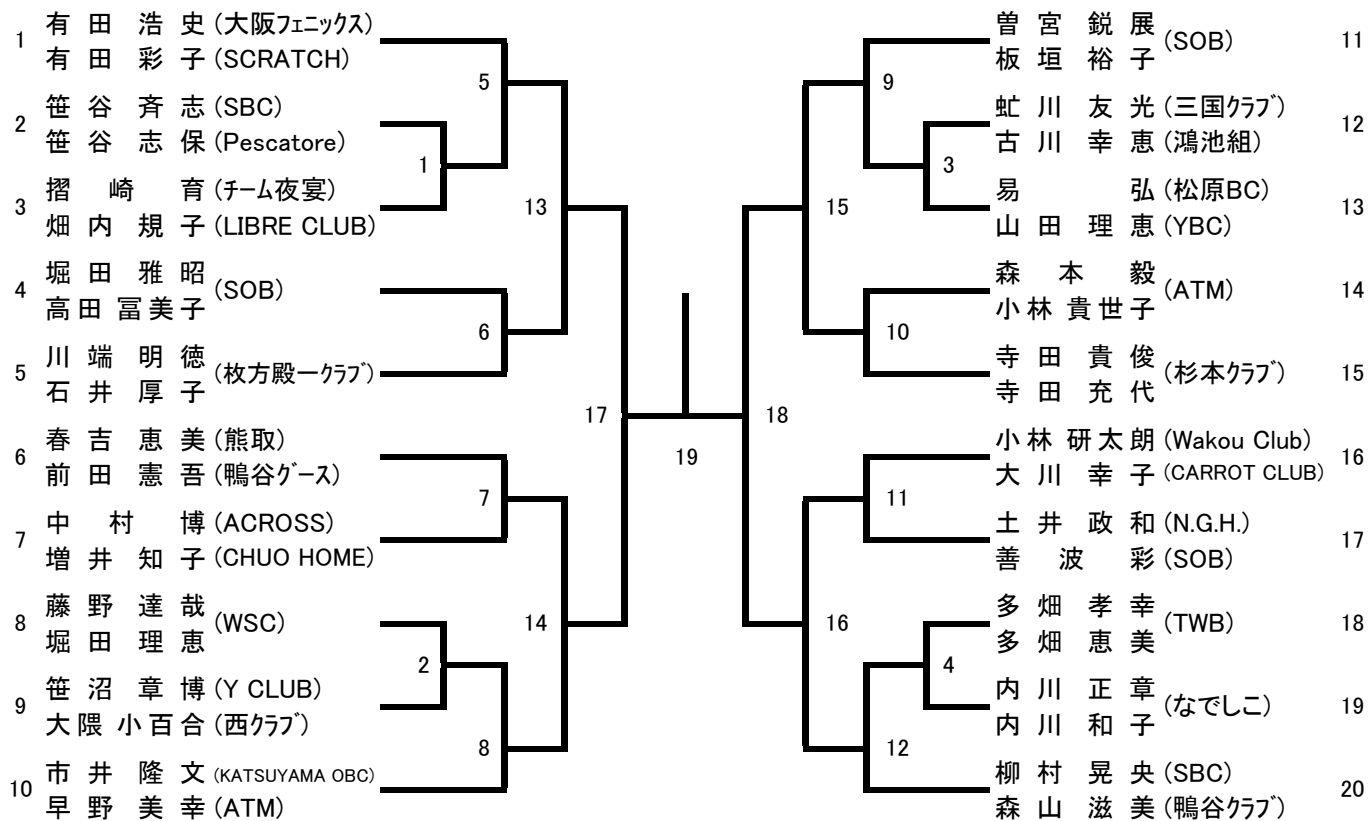
30歳以上混合ダブルス (30XD)



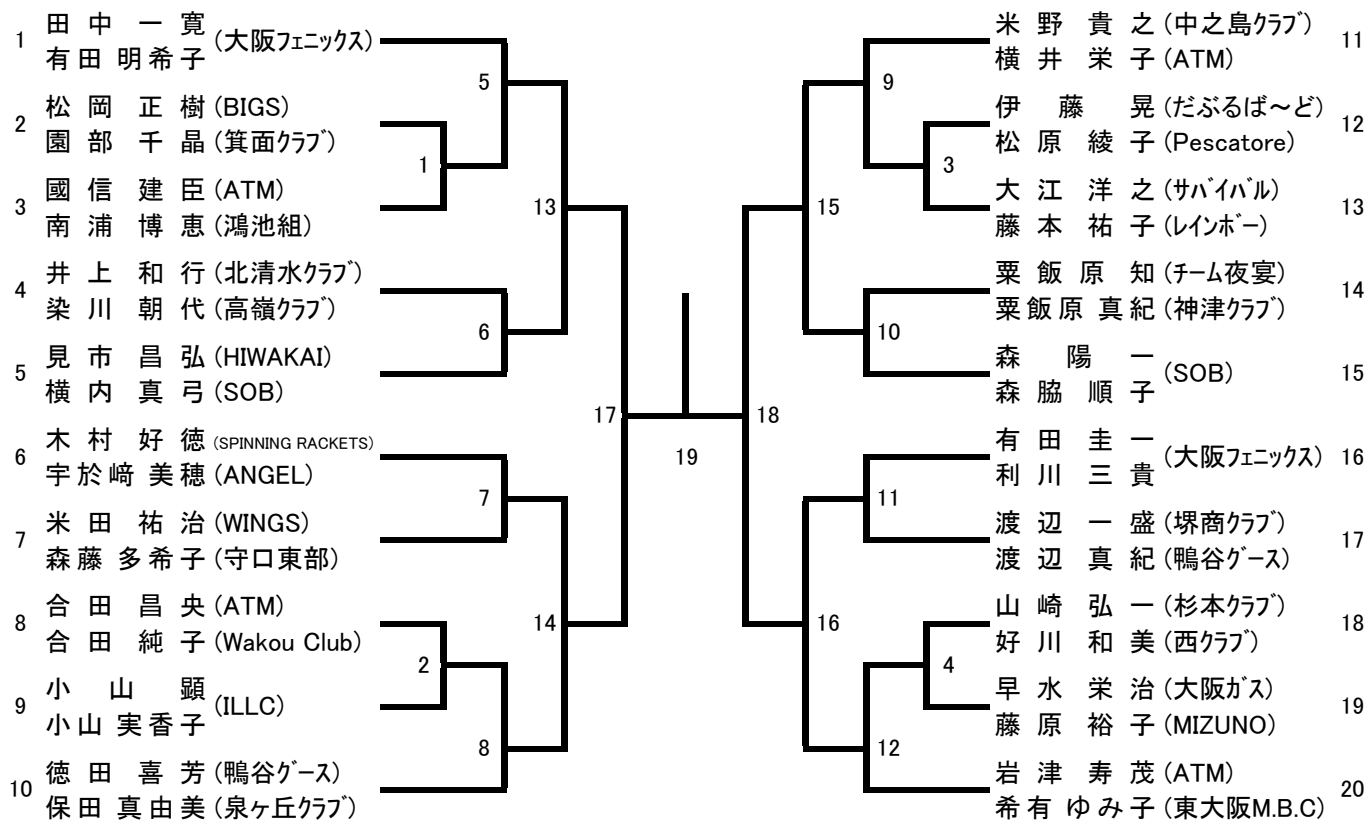
35歳以上混合ダブルス (35XD)



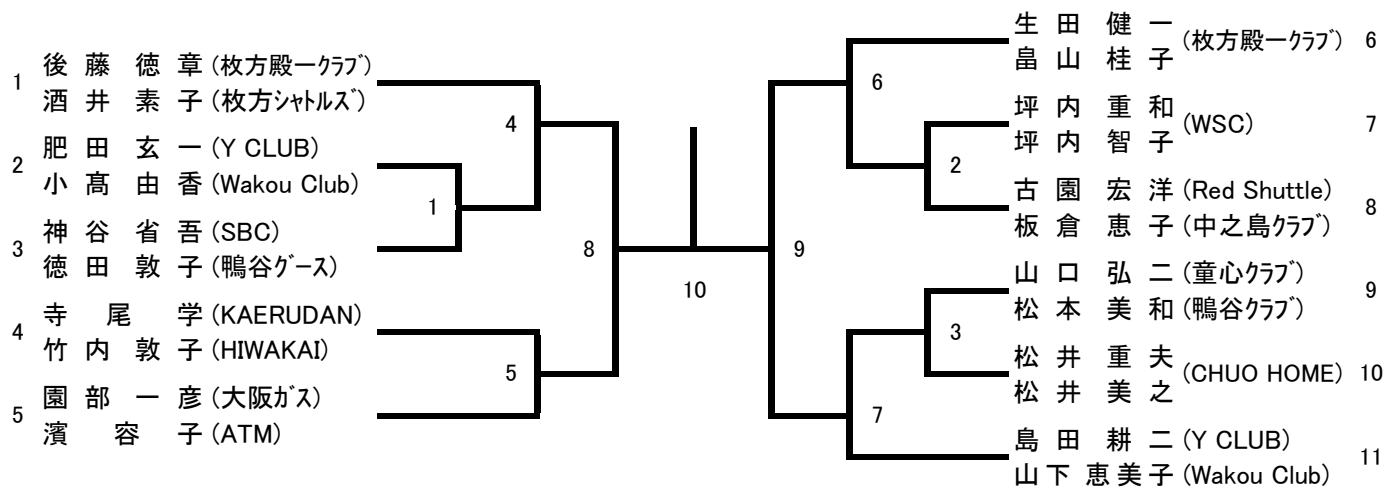
40歳以上混合ダブルス (40XD)



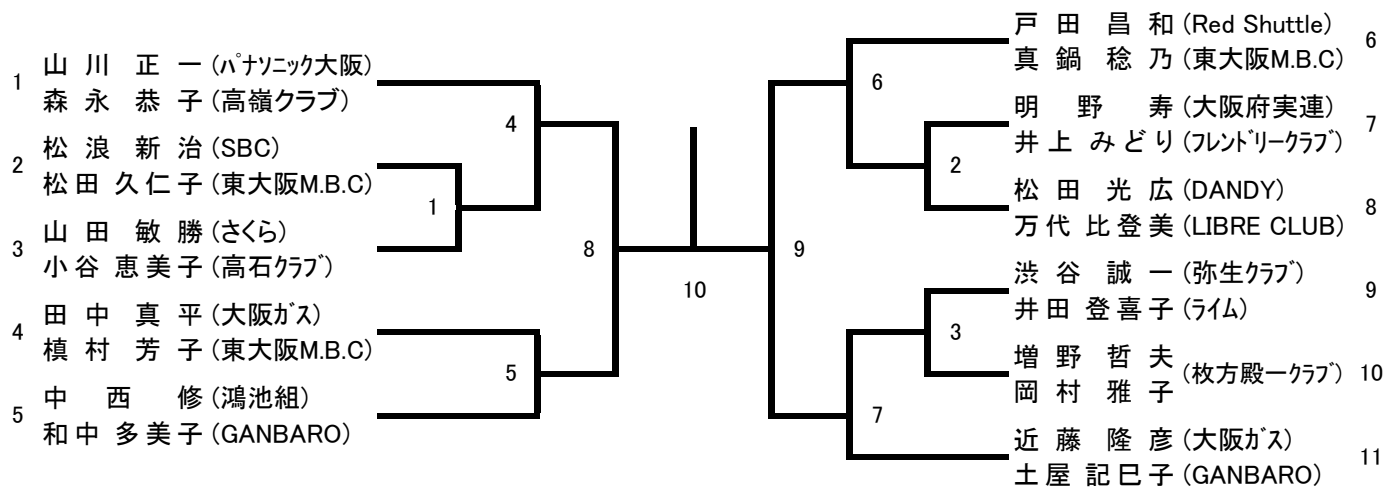
45歳以上混合ダブルス (45XD)



50歳以上混合ダブルス (50XD)



60歳以上混合ダブルス (60XD)



70歳以上混合ダブルス (70XD)

70歳以上混合ダブルス	南 大川	杉谷 吉田	岸本 上辻	勝-敗	順 位
南 昌伍 大川 順子 (ATM・もっけい)		3	1		
杉谷 義明 吉田 玲子 (丸中クラブ・せつつクラブ)	3		2		
岸本 佳和 上辻 通代 (大阪府実連・ミルクーズ)	1	2			