

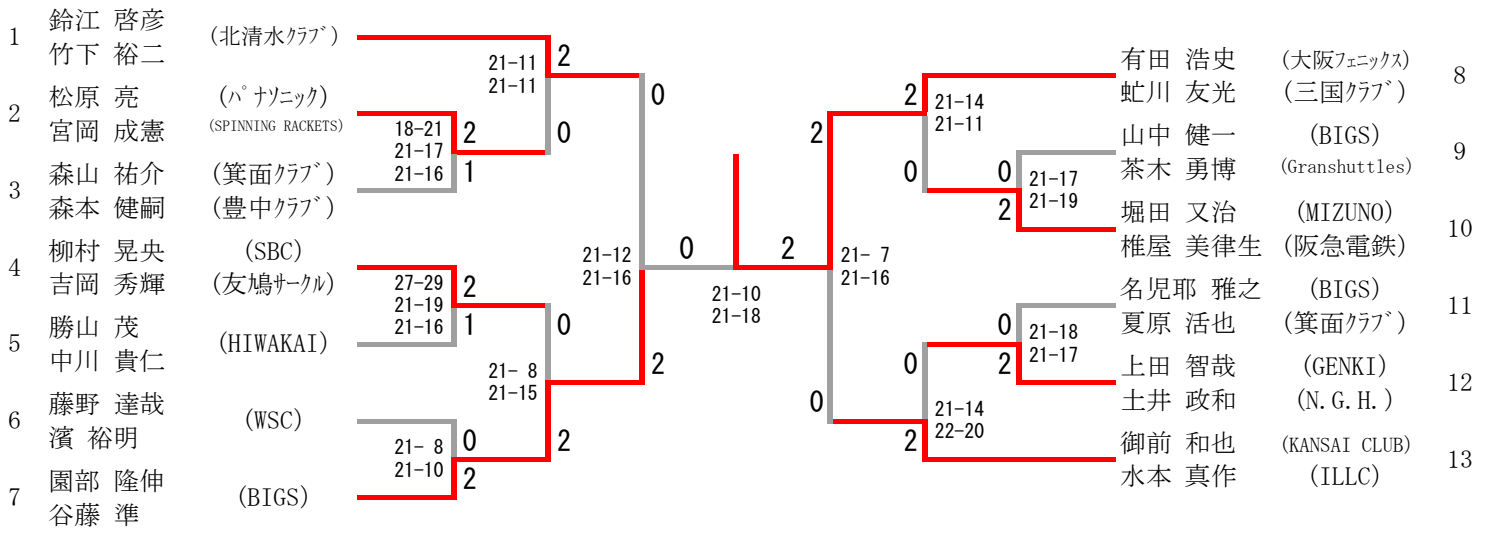
30歳以上男子複 (30MD)

順位	選手名	所属	対戦相手	スコア	対戦相手	順位	選手名	所属	スコア
1	岩田 圭介 西田 祐二	(北清水クラブ)	21-16 21-14	2 0	21-10 21-10	9	松見 勇樹 塩野 純生	(MIZUNO) (三国クラブ)	9
2	下村 文也 宮本 麗	(FIORE) (瓜破西SSC)	21- 8 21-15	2 0	22-24 25-23 21-16	10	藤井 勝広 村上 哲央	(ATM)	10
3	中村 共章 関 直人	(AirPocket)	X	0	21-16 21-12	11	吉田 真弥 田中 知和	(SUiTA CLUB)	11
4	村上 僚哉 下山 祐宇輝	(SSDS)	21-19 21-19	1 2	23-21 21-15	12	門田 浩明 長谷川 礼	(大阪フェニックス)	12
5	船本 貴之 菅原 亮	(北清水クラブ) (ATM)	21-12 18-21 21-17	1 2	11-21 21-19 21-18	13	大滝 祐紀 大佛 潤典	(瓜破西SSC)	13
6	児玉 拓朗 笠原 佑紀	(BEARS) (WINGS)	21-16 21-17	2 2	21-14 21-19	14	角力 大地 谷本 晃	(AirPocket)	14
7	白井 暢一 田中 健太	(SOB)	19-21 21-12 21-14	1 2	21-12 21- 6	15	小川 聡一朗 妙中 浩紀	(じんれい会BC)	15
8	中濱 泰祐 藤井 亮太	(箕面クラブ)	X	0	X	16	川村 隼斗 高田 有佑	(KATSUYAMA OBC)	16

35歳以上男子複 (35MD)

Rank	Player	Club	Score
1	中村 寿史 櫻井 勝仁	(Tricky Panders)	26-24 21-19
2	小野 泰俊 八塚 直樹	(Free Bird)	21-9 21-16
3	西村 拓摩 石島 英一郎	(ACROSS)	21-19 21-17
4	橋詰 貴規 小西 祐希	(Y CLUB)	17-21 21-17 21-17
5	芦分 謙也 吉田 直樹	(なでしこ) (KANSAI CLUB)	21-9 18-21 21-17
6	守屋 良久 富樫 太一	(阪急電鉄) (YANMAR)	X
7	澤井 憲正 三ヶ田 洋祐	(SOB) (箕面クラブ)	
8	佐海 健太 岡田 淳	(KANSAI CLUB) (相生クラブ)	21-11 21-8
9	柳生 鐘成 真野 渡	(BIGS)	21-5 21-7
10	迫田 崇禎 茂木 健太郎	(SUiTA CLUB)	21-18 21-12
11	池端 康平 齋藤 彰	(MIZUNO) (大阪ガス)	21-15 14-21 21-13
12	北辻 和孝 木村 寛	(大阪フェニックス) (大阪府教職員)	16-21 21-19 21-11
13	霜倉 健太 植田 悟	(SPINNING RACKETS) (OHAMA)	21-16 21-13
14	恵良 哲哉 永谷 和也	(日本製鉄) (大阪府実連)	

40歳以上男子複 (40MD)



45歳以上男子複 (45MD)

順位	選手名	所属	対戦相手	スコア	対戦相手	所属	順位
1	有田 圭一 林 潤一	(大阪フェニックス)	岩津 寿茂	2	林 朝陽	(ATM)	10
2	藤高 弘幸 寺田 貴俊	(杉本クラブ)	島田 健一	2	鈴木 基之	(KATSUYAMA OBC)	11
3	中村 陽介 持安 謙一	(Shionogi)	日高 義次	2	新堂 孝浩	(日本製鉄)	12
4	見市 武史 畑下 隆男	(HIWAKAI)	岡崎 泰晴	2	井上 和行	(北清水クラブ)	13
5	福田 健司 向山 文祥	(HR. com)	栗飯原 知	2	木村 好徳	(チーム夜宴) (SPINNING RACKETS)	14
6	寺尾 学 門野 聡	(KAERUDAN) (Granshuttles)	仁科 晃一	2	前田 憲吾	(SBC) (鴨谷グース)	15
7	田鹿 和伸 小林 研太郎	(ACROSS) (Wakou Club)	杉浦 弘之	2	福丸 敦司	(KANSAI CLUB) (サテライ)	16
8	辻本 一夫 高橋 康司	(大阪フェニックス)	笹沼 章博	2	内川 正章	(Y CLUB)	17
9	米野 貴之 歌野 一正	(中之島クラブ) (OHHAMA)		2		(なでしこ)	

50歳以上男子複 (50MD)

1	中嶋 敏明 喜多 努	(MIZUNO) (大阪府教職員)	21-11 21-19	2	0	0	0	21-14 21-13	園部 一彦 神谷 省吾	(大阪ガス) (SBC)	7
2	堀田 雅昭 松岡 正樹	(SOB) (BIGS)	21-19 19-21 21-13	1	0	0	0	21-18 21-6	池田 公彦 勝川 道和	(パナソニック)	8
3	小寺 雅裕 福井 裕之	(MIZUNO) (大阪ガス)	21-18 21-17	2	0	2	2	21-14 22-20	矢野 勝久 黒田 勝巳	(池田クラブ) (Granshuttles)	9
4	見市 幸司 長谷 浩道	(パナソニック)	21-19 21-11	2	0	2	28-26 21-15	2	藤原 辰也 田中 和也	(HIWAKAI)	10
5	川上 隆司 槇納 正	(池田クラブ)	21-15 23-25 21-14	0	2	2	2	21-17 21-12	長原 光秀 三谷 友亮	(OCT) (OFK)	11
6	徳田 喜芳 真野 功	(鴨谷グース) (HIWAKAI)	21-10 19-21 21-13	1	2	2	2	2	田中 隆行 棟居 長行	(PLENTY GLOBAL LINX)	12

55歳以上男子複 (55MD)

順位	氏名	所属	スコア	順位	氏名	所属	スコア
1	大野 孝二	(阪急電鉄)	21-6	8	生田 健一	(枚方殿ヶヶクラブ)	21-16
1	早水 栄治	(大阪ガス)	21-6	8	佐々木 剛	(Y CLUB)	18-21
2	山本 浩之	(BBC)	21-13	9	寺坂 庄二	(阪急電鉄)	23-21
2	江村 誠	(BBC)	21-10	9	岡田 和夫	(阪急電鉄)	21-9
3	森田 泰浩	(SBC)	21-10	10	長山 武弘	(パナソニック)	21-15
3	武津 正仁	(SBT)	21-11	10	松本 隆	(Wakou Club)	21-13
4	蔵本 英二	(阪急電鉄)	21-11	11	永井 泉	(鴨谷ヶヶス)	21-15
4	下野 治生	(阪急電鉄)	21-9	11	小林 稔	(鴨谷ヶヶス)	21-12
5	古園 宏洋	(Red Shuttle)	21-9	12	須田 祥充	(大阪府実連)	21-9
5	斉藤 浩司	(大阪ガス)	24-22	12	宇野 慎一	(荒川化学)	21-19
6	林田 喜文	(Bochi Bochi)	21-8	13	岡 充洋	(SBC)	18-21
6	檜崎 博	(Bochi Bochi)	21-14	13	岸本 俊博	(SBC)	21-7
7	岡 秀人	(西ヶヶブ)	21-14	14	田中 一寛	(大阪フェニックス)	21-11
7	安達 勝志	(Rozeo)	21-14	14	上地 稔	(大阪フェニックス)	21-16

60歳以上男子複 (60MD)

順位	選手名	所属	対戦相手	スコア	順位	選手名	所属	スコア				
1	明野 寿	(大阪府実連)	戸田 昌和	(Red Shuttle)	X	8	那須 哲太郎	(ハナソニック)				
2	奥野 裕史	(熊取クラブ)	佐々木 隆明	(23-21, 10-21, 21-14)	1	2	中西 修	(鴻池組)				
3	田中 真平	(大阪ガス)	渋谷 誠一	(弥生クラブ)	2	0	2	松屋 義明	(もみじ会)			
4	佐藤 彰彦	(Shionogi)	宮本 芙士夫	(ILLC)	21-16, 21-12	2	0	12-21, 21-17, 21-18	山中 静憲	(NAKAYOSHI POWERS)		
5	当山 哲司	(大阪府教職員)	養父 一太	(21-15, 21-15)	0	2	21-14, 21-14	2	21-18, 21-10	羽岡 貞一	(北清水クラブ)	
6	西上 徹	(Red Shuttle)	中村 雅次	(21-17, 21-15)	0	1	0	21-18, 21-10	2	21-19, 21-15	石崎 一男	(九中クラブ)
7	弓削 義雄	(NAKAYOSHI POWERS)	中野 隆夫	(弥生クラブ)	2	2	0	21-19, 21-15	0	21-19, 21-15	古田 明久	(Red Shuttle)
											渡辺 潮二	(大阪ガス)
											近藤 隆彦	(ILLC)
											宮本 真吾	(ILLC)

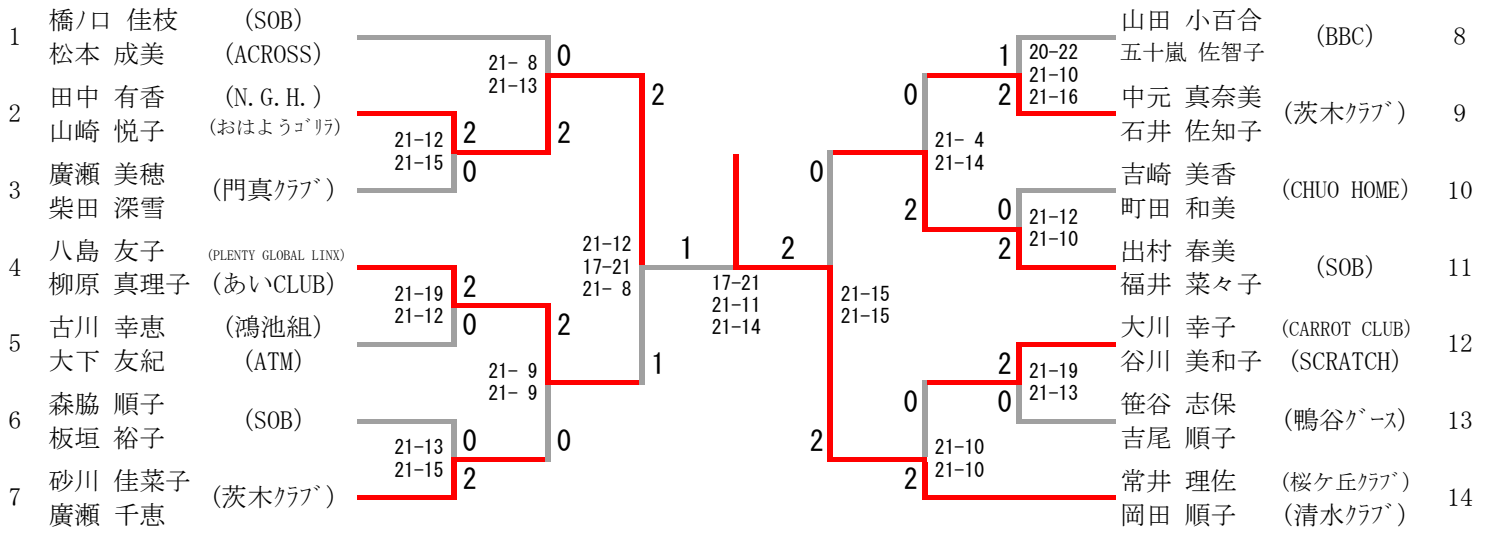
65歳以上男子複 (65MD)

順位	選手名	所属	得点	順位	選手名	所属	得点
1	島田 耕二	(Y CLUB)	2	4	川前 明裕	(大阪フェニックス)	2
	原 健	(HIWAKAI)	2		松口 金彦	(ILLC)	2
2	高田 真一郎	(友鳩サークル)	0	5	山川 正一	(パナソニック)	0
	手島 克利	(鴨谷コース)	0		山田 敏勝	(さくら)	0
3	立花 良明	(大阪府実連)	0	6	田口 敏夫	(DANDY)	0
	文元 薫		0		宮本 圭造	(TWB)	0

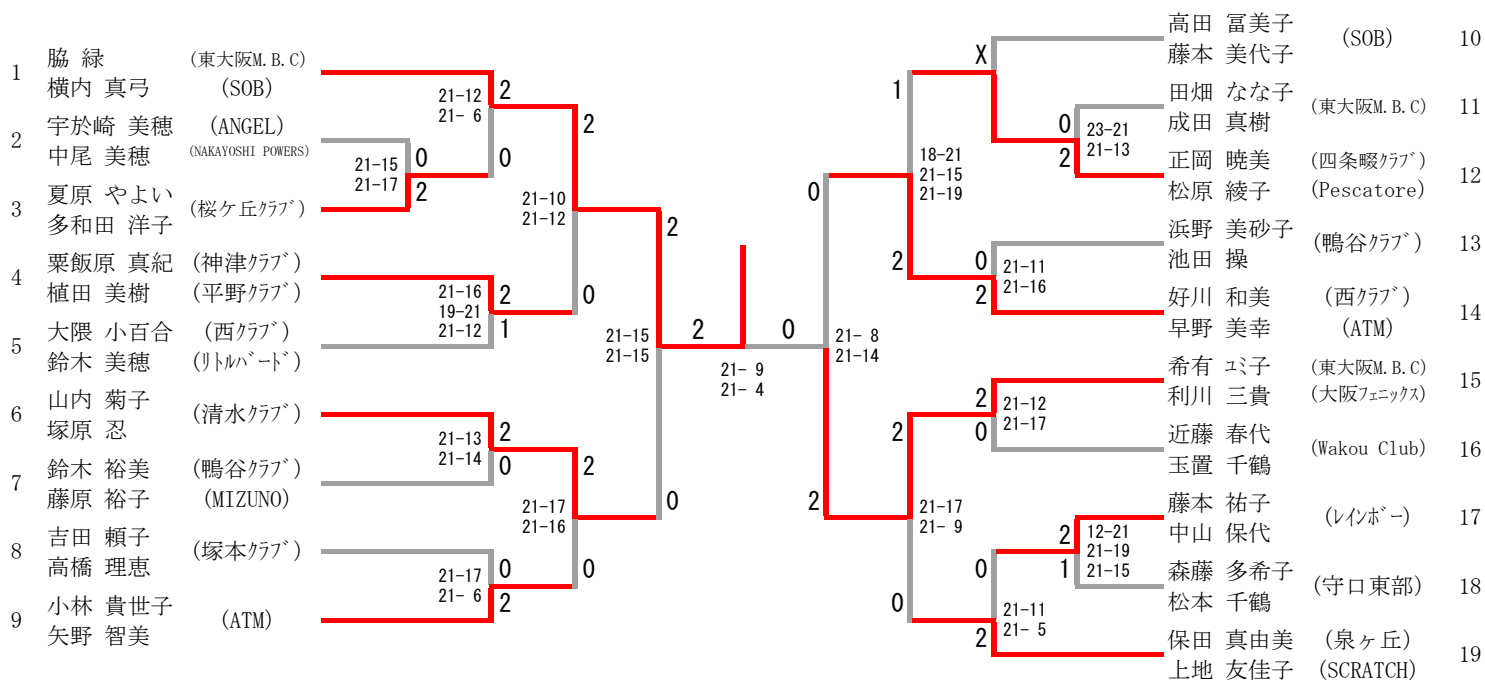
35歳以上女子複 (35WD)

順位	選手名	所属	対戦相手	スコア	順位	選手名	所属	ポイント
1	松田 景子 鈴木 明菜	(熊取クラブ)	21-15 21-16	0	6	惠 あすか 長谷川 悠	(KANSAI CLUB)	6
2	岡 紘子 吉田 理沙	(BIGS)	21-14 21-12	2	7	霜倉 陽奈 玉田 幸子	(OHHAMA)	7
3	喜連川 恵 河村 秀子	(SUiTA CLUB)	19-21 23-21 21-10	0	8	惠良 恵 江崎 春香	(NAKAYOSHI POWERS) (TWB)	8
4	宇野 真弓 明地 晴菜	(門真クラブ) (東大阪M.B.C)	21-13 21-12	0	9	番 仁美 合田 愛	(BIGS) (CARROT CLUB)	9
5	安倍 希代美 末吉 都	(SOB)	21-13 21-12	2	10	南口 由香 西垣 さやか	(鴨谷クラブ)	10

40歳以上女子複 (40WD)



45歳以上女子複 (45WD)



50歳以上女子複 (50WD)

順位	氏名	所属	スコア	順位	氏名	所属	スコア
1	成平 薫	(門真クラブ)	21-6	7	坂口 ゆか	(四条畷クラブ)	21-19
	竹田 由美子	(東大阪M. B. C)	21-3		金崎 名月	(大東クラブ)	21-15
2	河合 孝子	(鴨谷クラブ)	21-8	8	小船 裕美	(中之島クラブ)	23-21
	辻野 郁子	(わかばクラブ)	21-7		濱 容子	(ATM)	10-21
3	米谷 啓子	(SOB)	21-12	9	奈佐 恵	(PLENTY GLOBAL LINX)	21-14
	竹内 敦子	(HIWAKAI)	24-22		谷 玉恵	(堺商クラブ)	21-11
4	山中 珠美	(Wakou Club)	21-19	10	福井 美由紀	(清水クラブ)	15-21
	大森 弘子	(Y CLUB)	21-19		小川 牧子		21-10
5	徳田 敦子	(鴨谷グース)	21-11	11	生田 陽子	(枚方殿一クラブ)	22-20
	岡森 美智子	(ANGEL)	21-9		畠山 桂子		19-21
6	東郷 仁美	(茨木クラブ)		12	片岡 千恵美	(東大阪M. B. C)	21-18
	阪東 近子				磯山 浩美		21-9

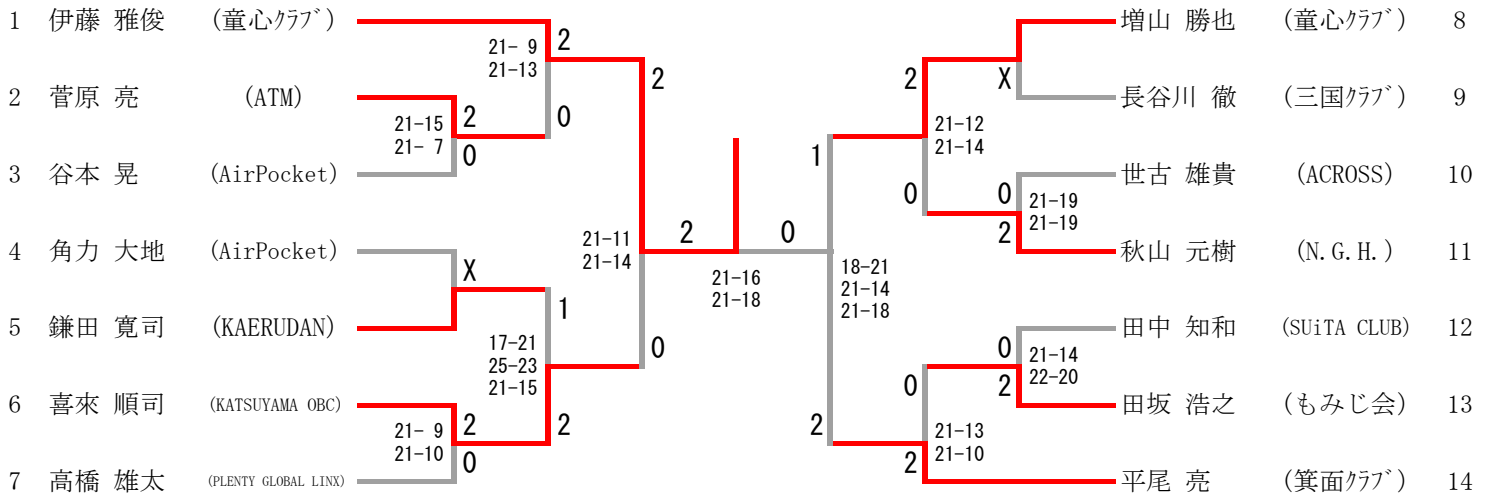
55歳以上女子複 (55WD)

1	石崎 有紀子 (清水クラブ)										泉本 柳子 (OSL)	6
	沼田 晴代 (東大阪M.B.C)	21-14	2					0	21-19		山田 真奈美	
2	幡井 みゑ子 (平野クラブ)	21-13	0	21-19	1		1	2	21-17		中村 かつ子 (スウィング)	7
	金 敦子	21-13	2								藪本 琴枝 (池田クラブ)	
3	居村 絹子 (鴨谷クラブ)			17-21	2		0		19-21		阪田 祐子 (平野クラブ)	8
	桐原 早苗			21-19					21-7		増田 万巳	
4	宇川 千代子 (フレンドリークラブ)			21-13		21-17			23-21		人見 恵子 (鴨谷クラブ)	9
	横溝 祐可	21-17	1		2	21-11		1		0	小牧 有加里	
5	中村 祐子 (スウィング)	17-21	2					2		2	吉田 恵子 (あいCLUB)	10
	竹田 朋子 (池田クラブ)	21-17						2	18-21	2	森 美妃子 (岸和田)	
									22-20			
									21-13			

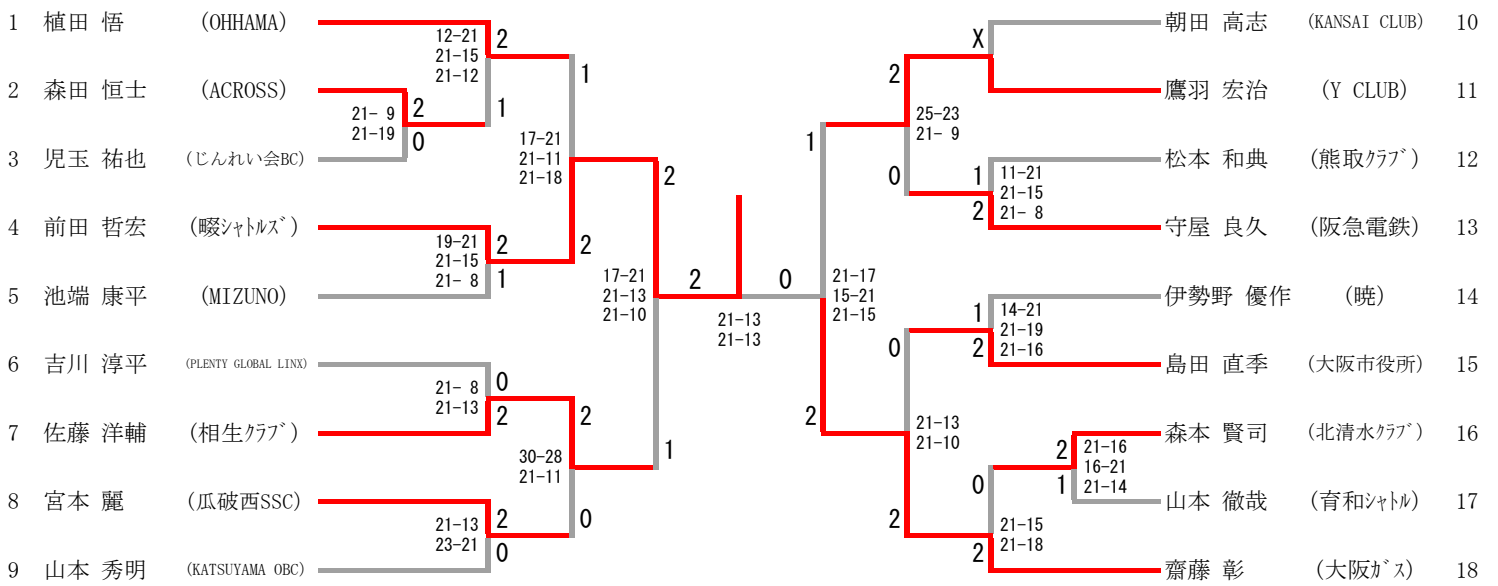
65歳以上女子複 (65WD)

65歳以上女子複	森元 松田	藤井 和中	安福 小谷	勝-敗	順位
森元 恵子 松田 久弐子 (東大阪M. B. C)		○ 21-17 ○ 21-14	○ -X	M 2-0 G 5-0 P 105-31	1
藤井 五月 和中 多美子 (高嶺クラブ・GANBARO)	× 17-21 × 14-21		○ -X	M 1-1 G 3-2 P 94-42	2
安福 知子 小谷 恵美子 (WIN・高石クラブ)	× X-	× X-		M 0-2 G 0-6 P 0-126	3

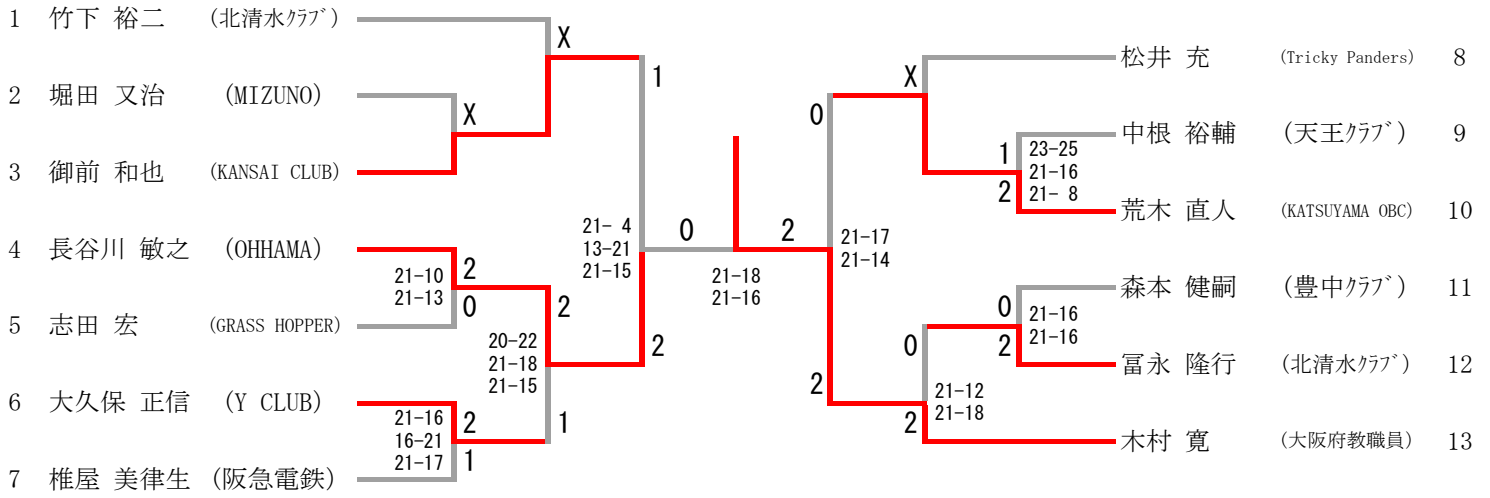
30歳以上男子単 (30MS)



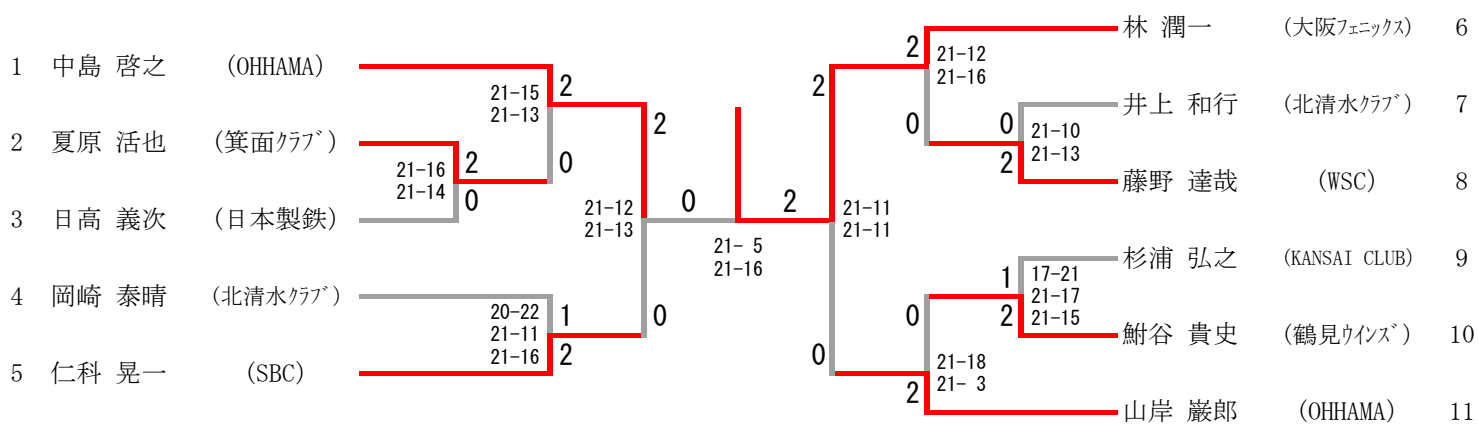
35歳以上男子単 (35MS)



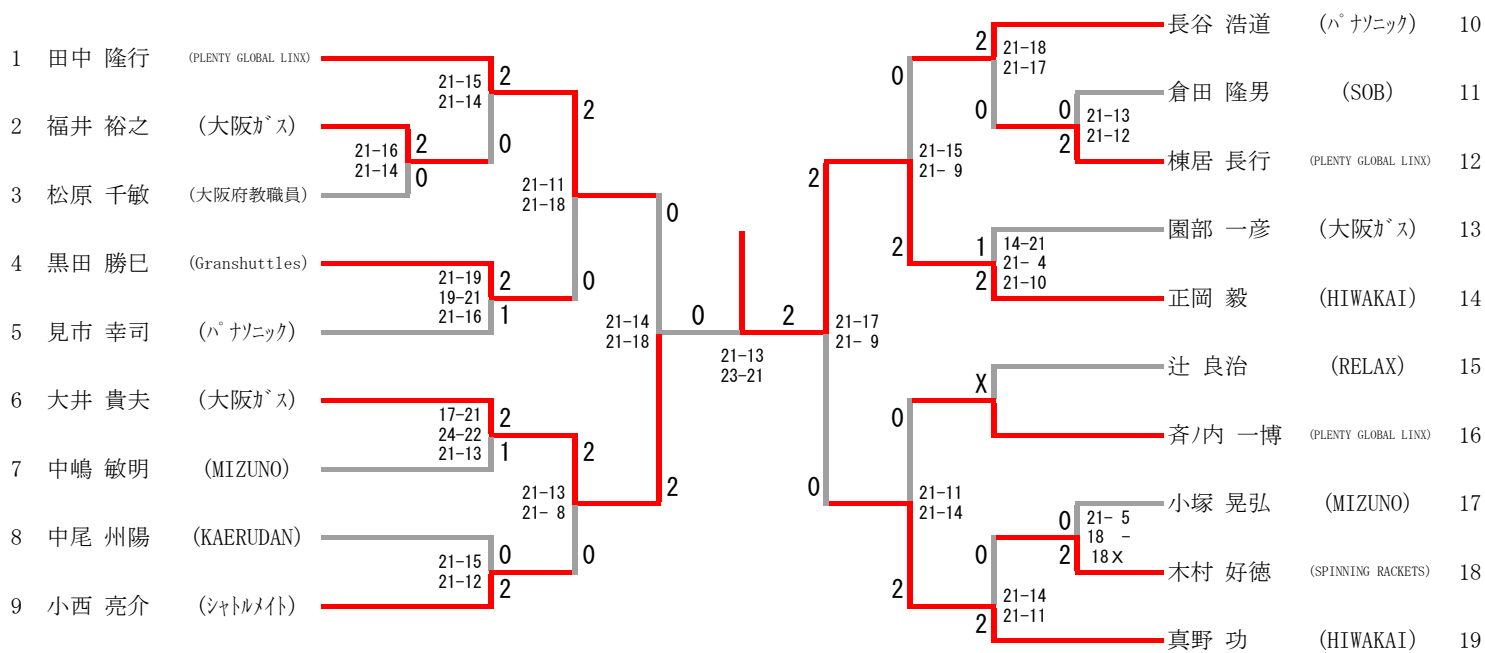
40歳以上男子単 (40MS)



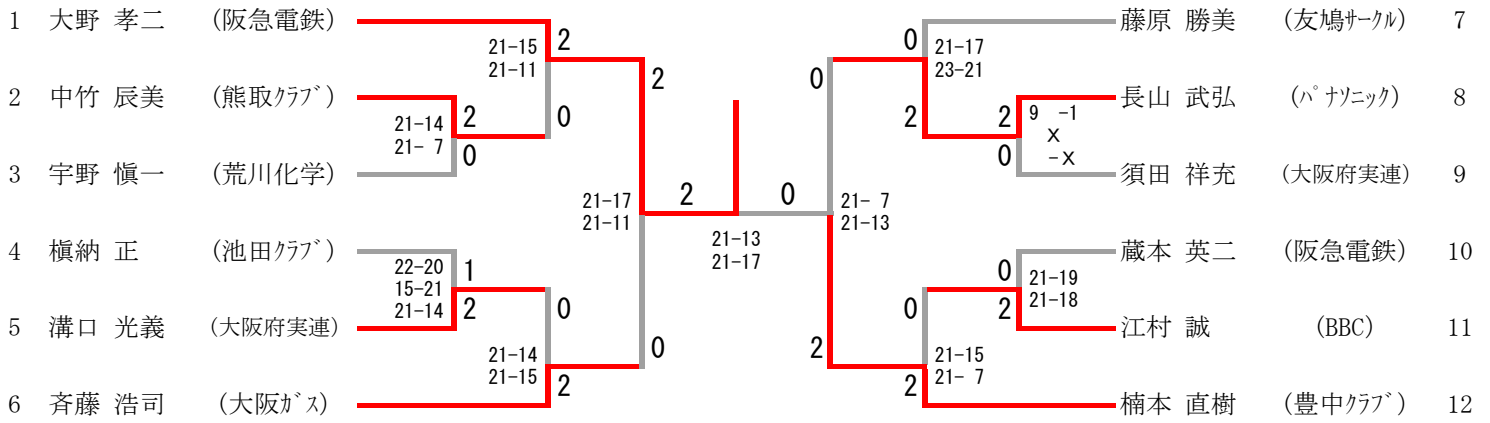
45歳以上男子単 (45MS)



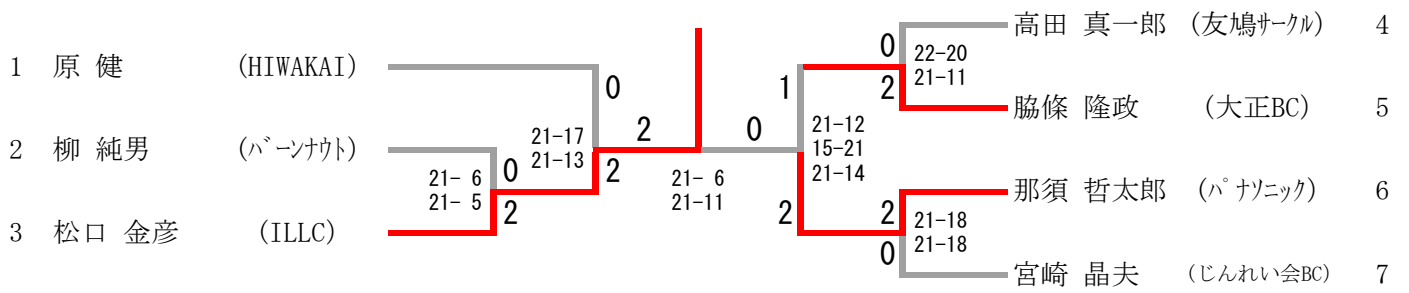
50歳以上男子単 (50MS)



55歳以上男子単 (55MS)



65歳以上男子単 (65MS)



35歳以上女子単 (35WS)

1	山崎 悦子	(おはようゴリラ)	19-21 21-17 21-18	2 0	2 0	21- 6 21- 5	玉田 幸子	(OHHAMA)	4
2	吉田 理沙	(BIGS)	1	21- 9 21-11	2		御前 美希	(豊中シスターズ)	5

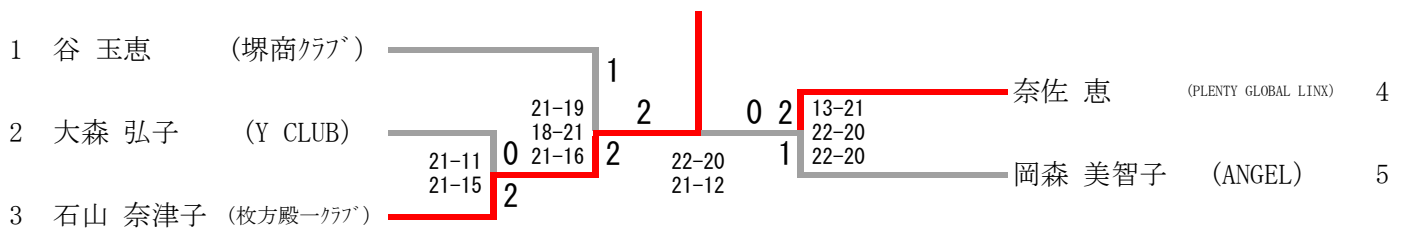
40歳以上女子単 (40WS)

40歳以上女子単	八島	宮崎	上山	勝-敗	順位
八島 友子 (PLENTY GLOBAL LINX)		○ 21-16 21-14	× 28-26 14-21 16-21	M 1-1 G 3-2 P 100-98	2
宮崎 恵美子 (北清水クラブ)	× 16-21 14-21		× 17-21 17-21	M 0-2 G 0-4 P 64-84	3
上山 あずみ (Y CLUB)	○ 26-28 21-14 21-16	○ 21-17 21-17		M 2-0 G 4-1 P 110-92	1

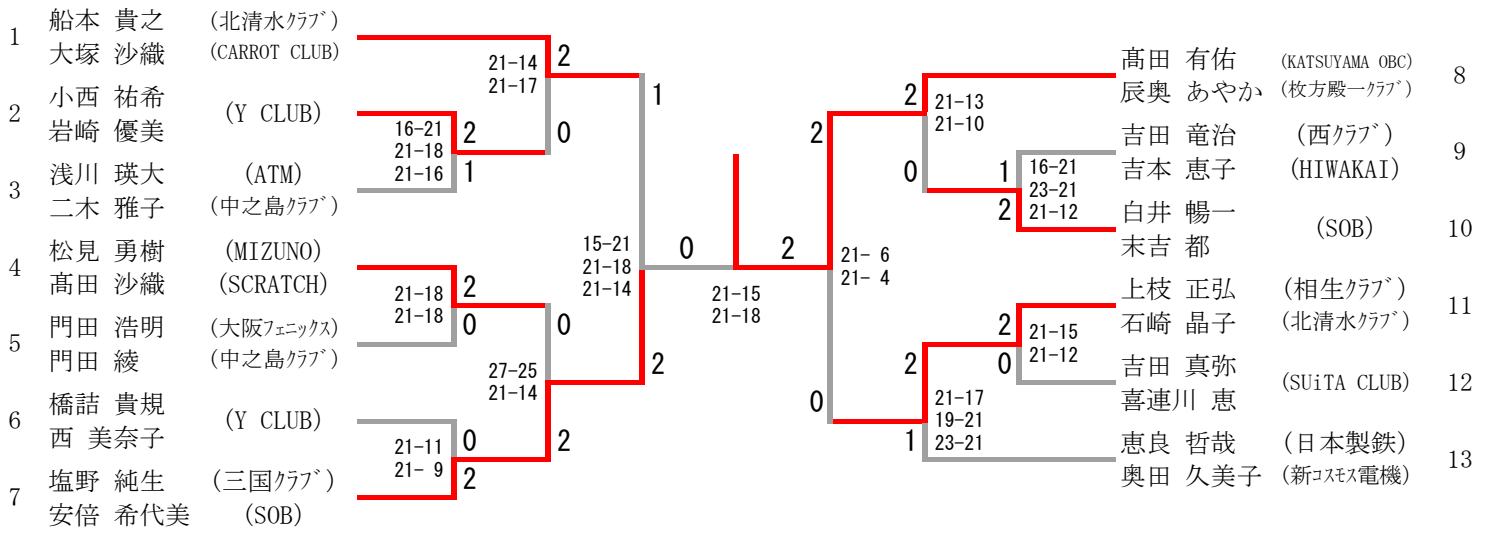
45歳以上女子単 (45WS)

順位	氏名	所属	対戦相手	スコア	順位	氏名	所属	スコア
1	小笠原 明子	(西クラブ)	中尾 美穂	21-4, 21-7	5	中尾 美穂	(NAKAYOSHI POWERS)	2
2	宇於崎 美穂	(ANGEL)	正岡 暁美	21-15, 21-15	6	正岡 暁美	(四条畷クラブ)	0
3	夏原 やよい	(桜ヶ丘クラブ)	希有 ムミ子	21-17, 21-11	7	希有 ムミ子	(東大阪M. B. C)	2
4	岡本 久美	(北清水クラブ)	吉崎 美香	21-17, 21-11	8	吉崎 美香	(CHUO HOME)	0

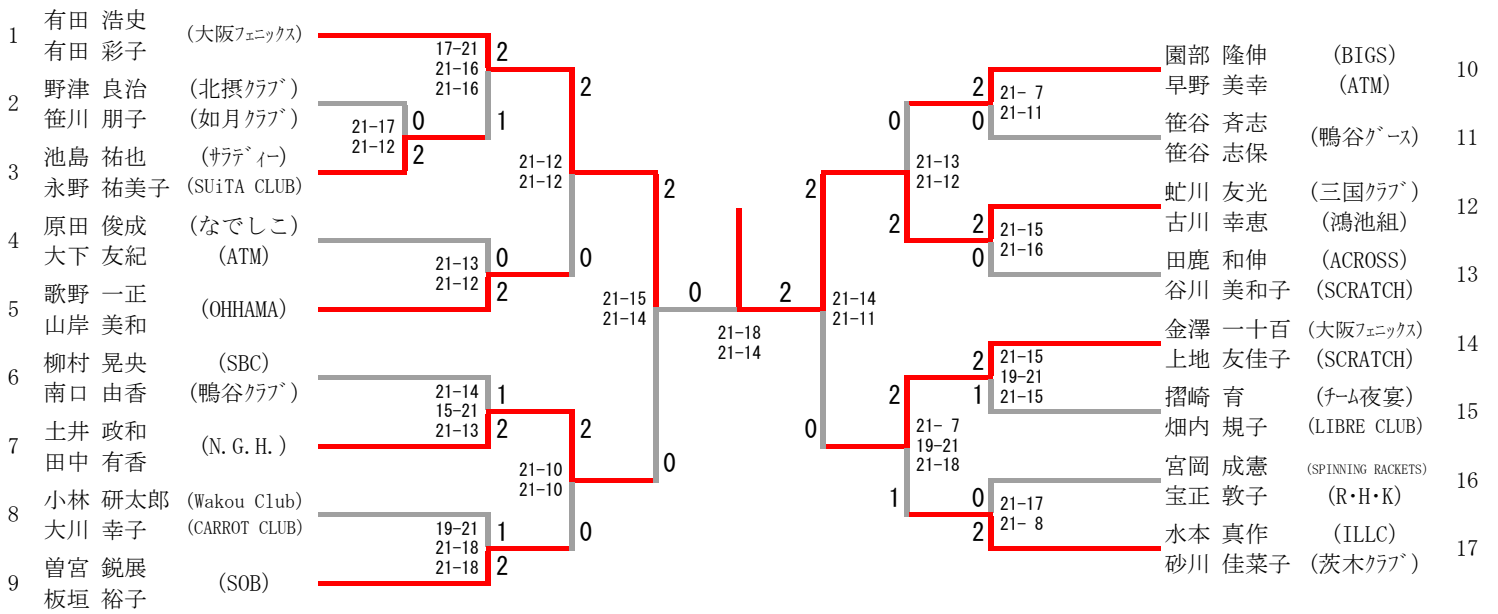
50歳以上女子単 (50WS)



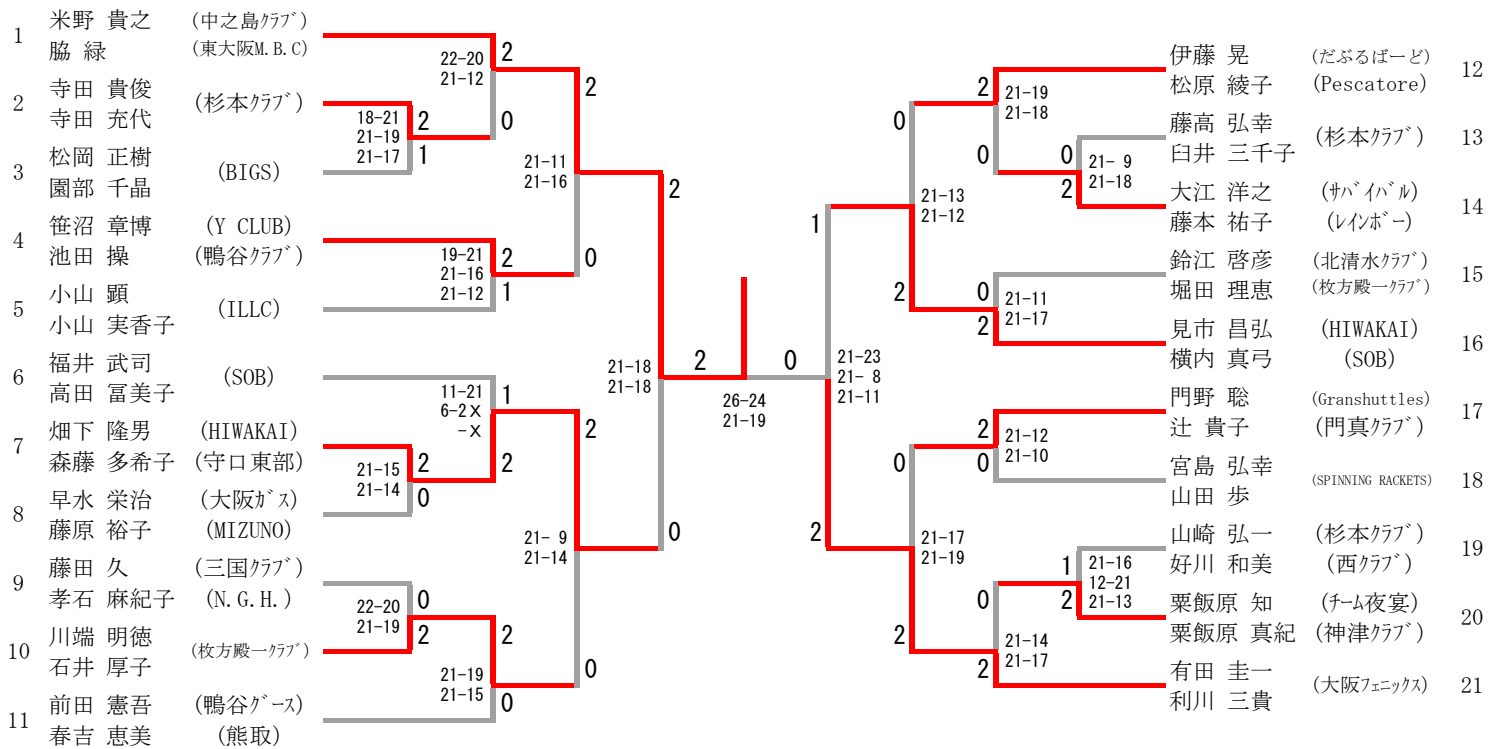
30歳以上混合複 (30XD)



40歳以上混合複 (40XD)



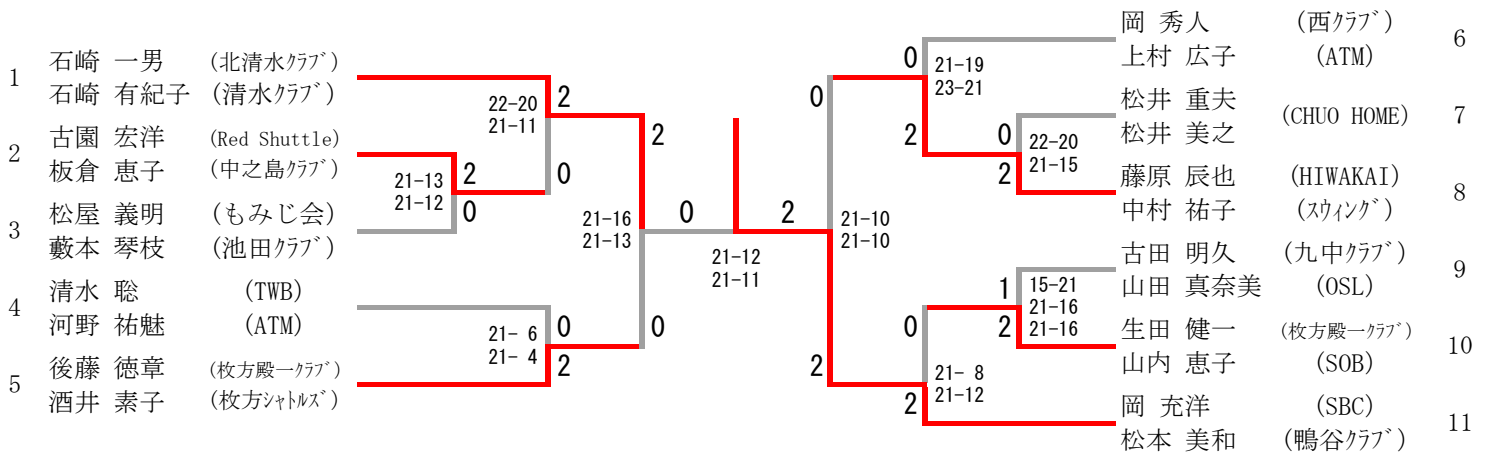
45歳以上混合複 (45XD)



50歳以上混合複 (50XD)

順位	氏名	所属	スコア	順位	氏名	所属	スコア
1	喜多 努	(大阪府教職員)	2	4	寺尾 学	(KAERUDAN)	2
	竹内 敦子	(HIWAKAI)			小船 裕美	(中之島クラブ)	
2	林 宣彦	(KANSAI CLUB)	0	5	小寺 雅裕	(MIZUNO)	0
	辻 裕美子	(たちばなクラブ)			濱 容子	(ATM)	
3	神谷 省吾	(SBC)	0	6	安達 勝志	(Rozeo)	0
	米谷 啓子	(SOB)			原田 由香理	(HBC)	
					徳田 喜芳	(鴨谷グース)	
			2	7	保田 真由美	(泉ヶ丘)	

55歳以上混合複 (55XD)



60歳以上混合複 (60XD)

順位	氏名	所属	対戦相手	スコア	順位	氏名	所属
1	中村 雅次	(Red Shuttle)	中西 修	2	5	中西 修	(鴻池組)
1	秋山 とよ	(熊取クラブ)	和中 多美子	2	5	和中 多美子	(GANBARO)
2	田中 真平	(大阪ガス)	戸田 昌和	0	6	戸田 昌和	(Red Shuttle)
2	古賀 千悦子	(GANBARO)	万代 比登美	2	6	万代 比登美	(LIBRE CLUB)
3	松重 惠三	(大阪府実連)	渡辺 潮二	0	7	渡辺 潮二	(Red Shuttle)
3	坂本 芳江	(大阪府実連)	木村 弥生	1	7	木村 弥生	(高石クラブ)
4	渋谷 誠一	(弥生クラブ)	近藤 隆彦	2	8	近藤 隆彦	(大阪ガス)
4	井田 登喜子	(たちばなクラブ)	土屋 記巳子	2	8	土屋 記巳子	(GANBARO)