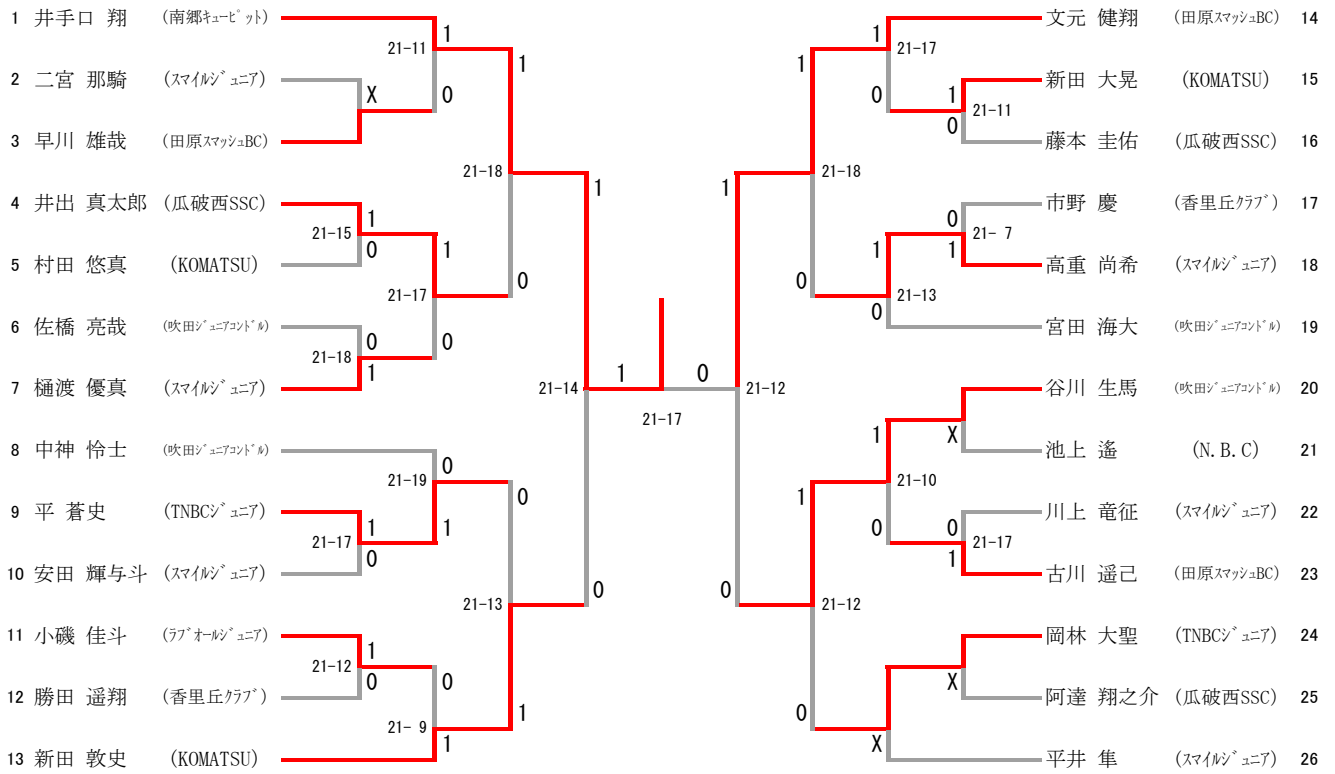


なみはやジュニア2020

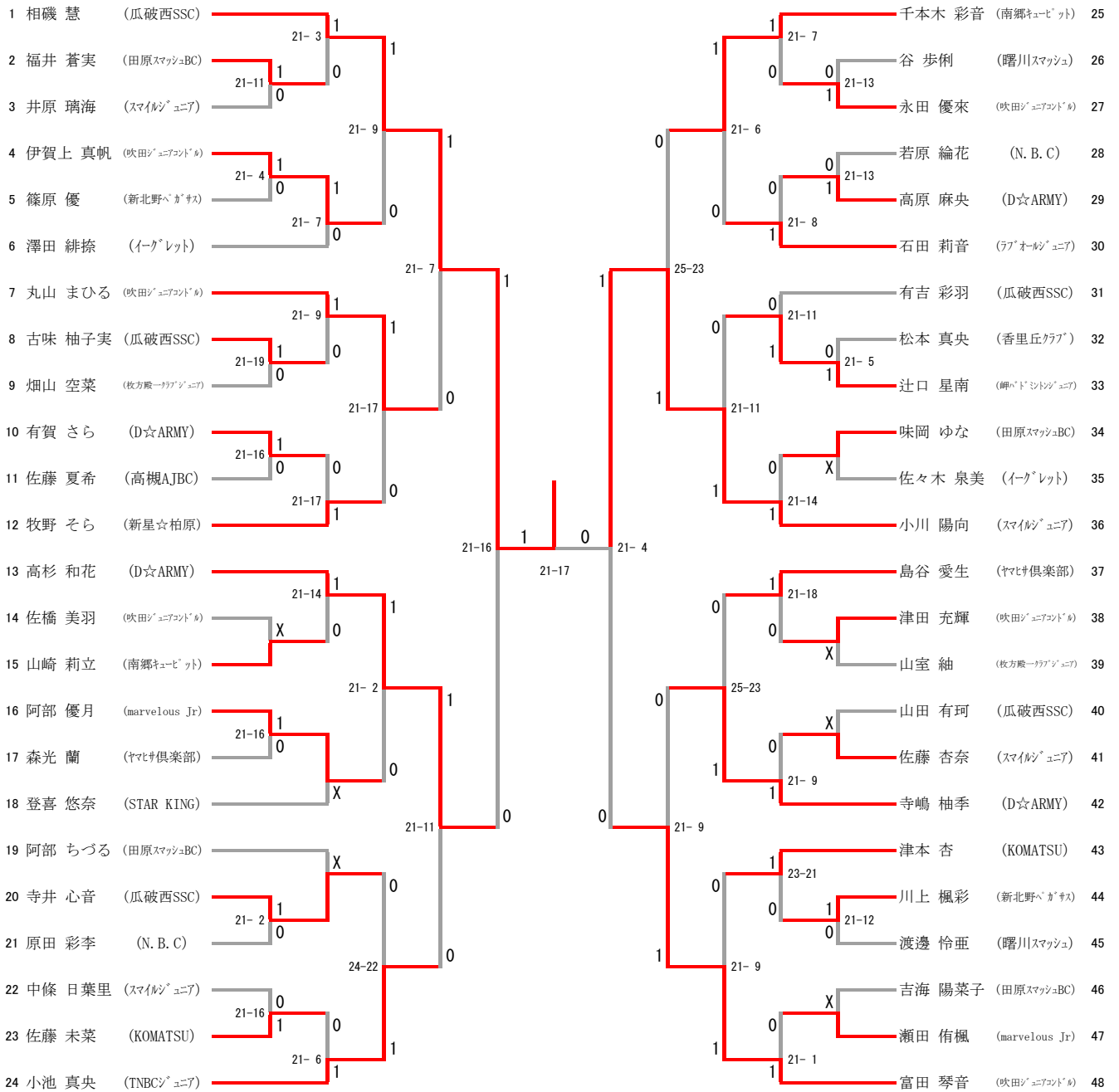
2020.02.23 東和薬品RACTABドーム

| 種 目 | 優 勝 | 準 優 勝 | 三 | 位 |
|-------|--------------------------------------|----------------------------------|-----------------------------------|------------------------------------|
| なみ男子 | いでぐち かける 井手口 翔 (南郷キューピット) | ふみもと たける 文元 健翔 (田原スマッシュBC) | にった あつし 新田 敦史 (KOMATSU) | たにがわ しょうま 谷川 生馬 (吹田ジュニアコンドル) |
| なみ女子 | あいそ けい 相磯 慧 (瓜破西SSC) | おがわ ひなた 小川 陽向 (スマイルジュニア) | たかすぎ ののか 高杉 和花 (D☆ARMY) | とみた ことね 富田 琴音 (吹田ジュニアコンドル) |
| はや男子 | みやもと たくみ 宮本 拓実 (南郷キューピット) | ではら まさゆき 出原 雅行 (南郷キューピット) | なかむら ゆうき 中村 優希 (田原スマッシュBC) | にしお としき 西尾 寿輝 (ヤマヒサ倶楽部) |
| はや女子 | ぬまた みのり 沼田 弥乗 (南郷キューピット) | いで ちあき 井出 千暁 (瓜破西SSC) | みょうじょう しほ 明浄 志保 (瓜破西SSC) | みうら しほ 三浦 志保 (田原スマッシュBC) |
| ドーム男子 | しらき れんたろう 白木 蓮太郎 (枚方殿一クラブジュニア) | やまかわ けんすけ 山川 健介 (スマイルジュニア) | かんばやし しょうた 上林 翔大 (TNBCジュニア) | いわもと りんたろう 岩本 倫太郎 (大阪IBC) |
| ドーム女子 | よしおか はな 吉岡 葉菜 (D☆ARMY) | あいそ みこと 相磯 美心 (瓜破西SSC) | たかぐち りょうこ 高口 諒子 (四條畷学園ジュニア) | まつもと はるあ 松本 晴愛 (D☆ARMY) |

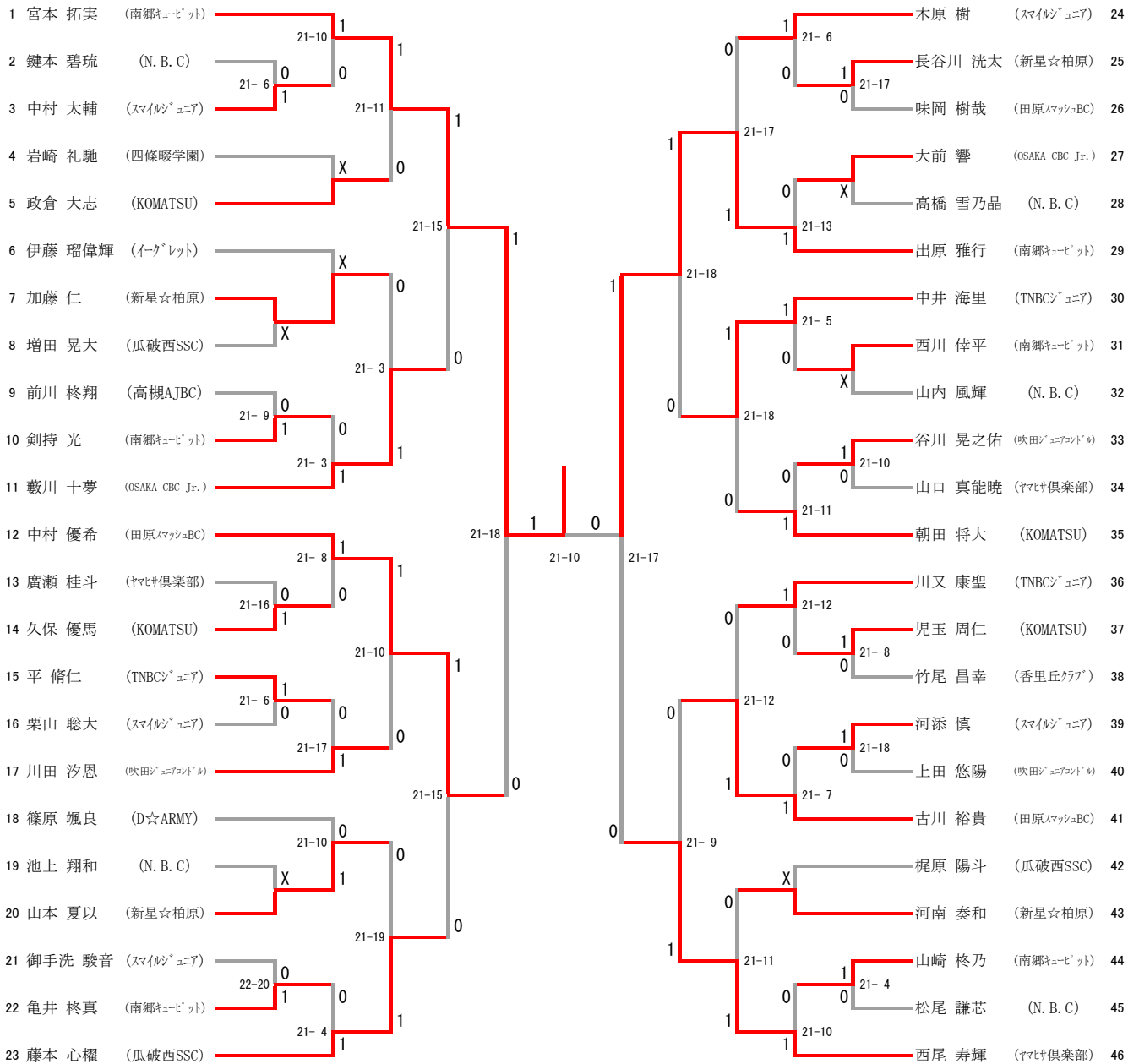
なみ男子 (BA26)



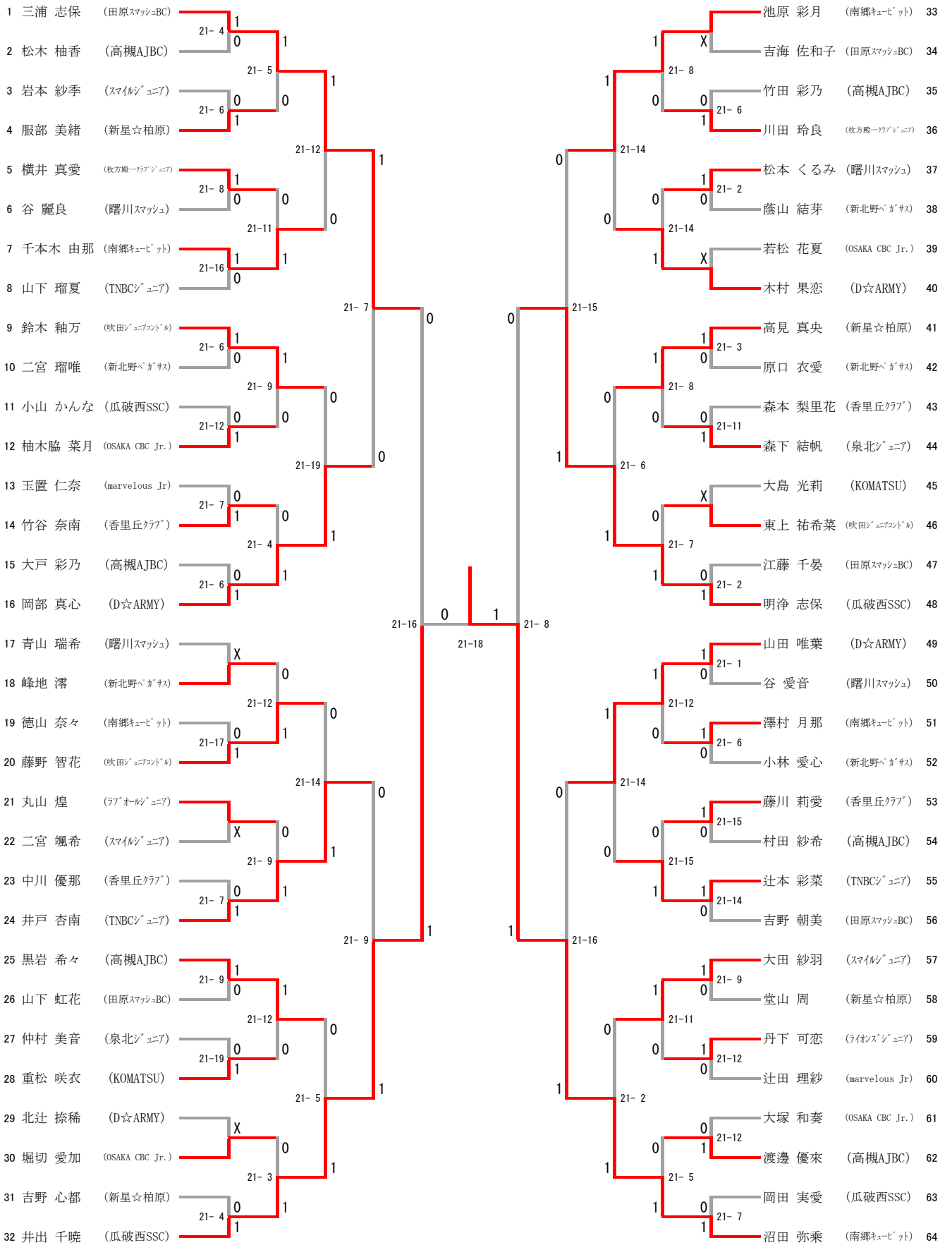
なみ女子 (GA48)



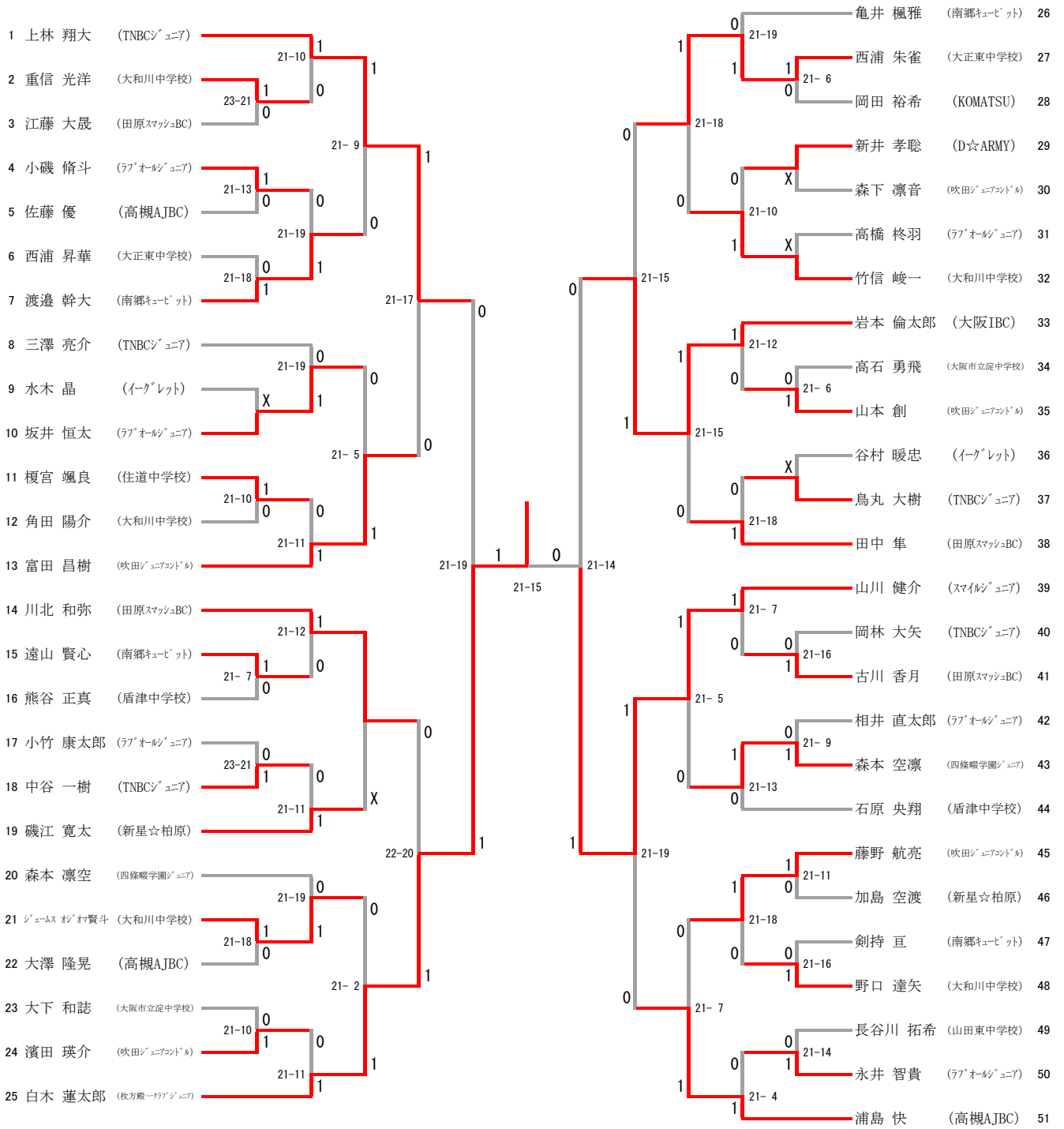
はや男子 (BB46)



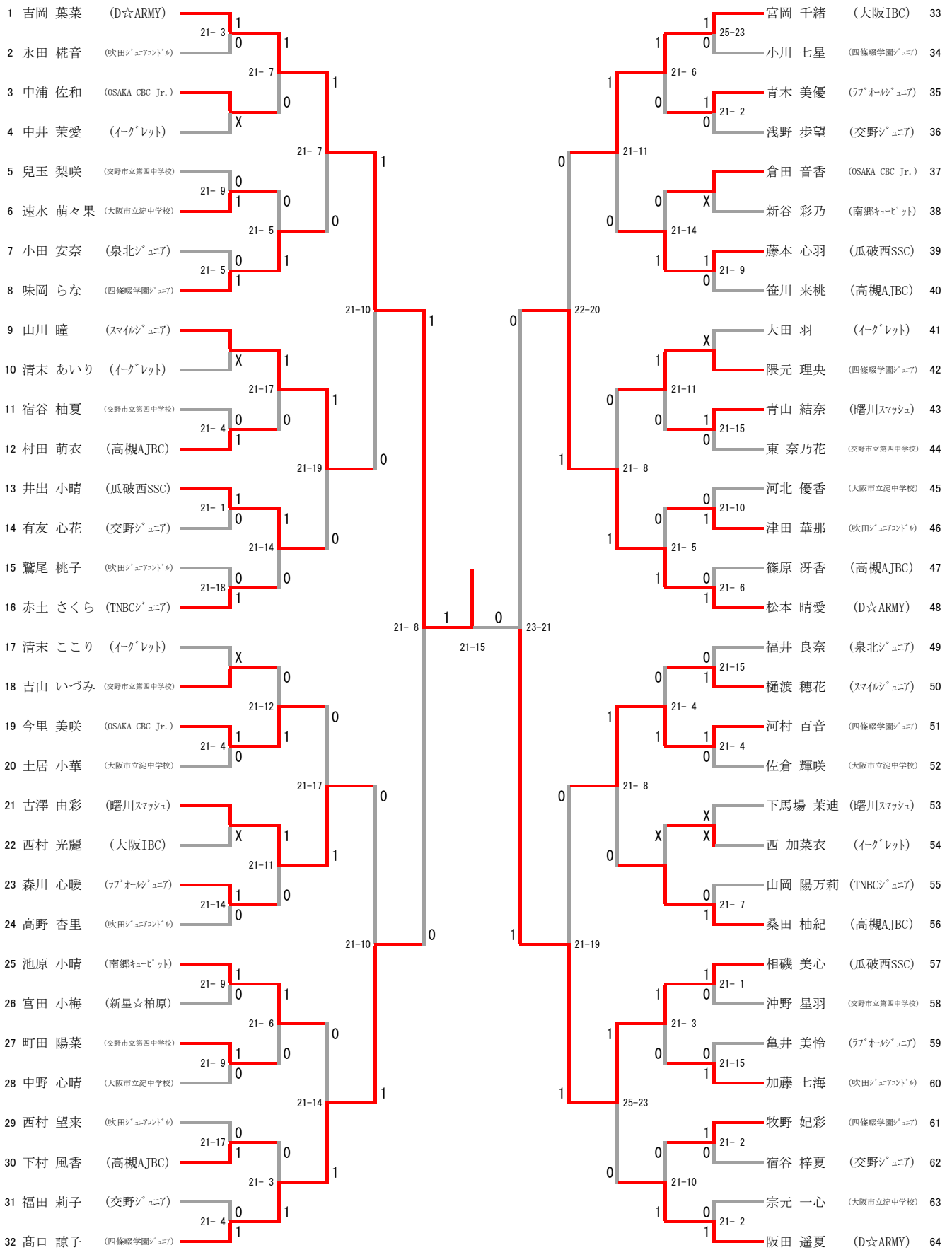
はや女子 (GB64)



ドーム男子 (BC51)



ドーム女子 (GC64)



なみ男子敗者戦

佐橋 亮哉 (吹田ジュニアコントロール) 21-4 0
安田 輝与斗 (スマイルジュニア) 1

勝田 遥翔 (香里丘クラブ) 27-25 1
藤本 圭佑 (瓜破西SSC) 0

村田 悠真 (KOMATSU) 21-15 0
市野 慶 (香里丘クラブ) 1

早川 雄哉 (田原スマッシュBC) 22-20 0
中神 怜士 (吹田ジュニアコントロール) 1

1 宮田 海大 (吹田ジュニアコントロール)
0 21-7
川上 竜征 (スマイルジュニア)

0 岡林 大聖 (TNBCジュニア)
1 21-13
中神 怜士 (吹田ジュニアコントロール)

なみ女子敗者戦

井原 璃海 (スマイルシニア) 21-6 1
篠原 優 (新北野ベガス) 0

畑山 空菜 (枚方殿ヶがらし) 21-16 0
佐藤 夏希 (高槻AJBC) 1

原田 彩李 (N. B. C) 21-8 0
中條 日葉里 (スマイルシニア) 1

谷 歩俐 (曙川スマッシュ) 21-9 1
若原 綸花 (N. B. C) 0

森光 蘭 (ヤマヒサ倶楽部) 21-13 0
松本 真央 (香里丘クラブ) 1

渡邊 怜亜 (曙川スマッシュ) 21-15 0
澤田 緋捺 (イーグレット) 1

山崎 莉立 (南郷キュービット) 21-11 1
有吉 彩羽 (瓜破西SSC) 0

味岡 ゆな (田原スマッシュBC) 21-15 0
津田 充輝 (吹田シニアコントール) 1

1 佐藤 杏奈 (スマイルシニア)
0 21-7
0 瀬田 侑楓 (marvelous Jr)

はや男子敗者戦

前川 柊翔 (高槻AJBC) 0
21-16 1
廣瀬 桂斗 (ヤマヒサ倶楽部)

栗山 聡大 (スマイルジュニア) 0
21-14 1
上田 悠陽 (吹田ジュニアフット)

御手洗 駿音 (スマイルジュニア) 0
21-18 1
味岡 樹哉 (田原スマッシュBC)

山口 真能暁 (ヤマヒサ倶楽部) 1
21-13 0
竹尾 昌幸 (香里丘クラブ)

1 平 脩仁 (TNBCジュニア)
0 21-19
篠原 颯良 (D☆ARMY)

1 大前 響 (OSAKA CBC Jr.)
0 21- 1
西川 倭平 (南郷キューベッツ)

1 政倉 大志 (KOMATSU)
0 21- 8
加藤 仁 (新星☆柏原)

1 河南 奏和 (新星☆柏原)
0 21- 6
谷川 晃之佑 (吹田ジュニアフット)

はや女子敗者戦

| | | |
|-----------------------|-------|---|
| 松木 柚香 (高槻AJBC) | 21-15 | 1 |
| 岩本 紗季 (スマイルジュニア) | | 0 |
| 谷 麗良 (曙川スマッシュ) | 21-11 | 0 |
| 山下 瑠夏 (TNBCジュニア) | | 1 |
| 二宮 瑠唯 (新北野ベガース) | 21-7 | 0 |
| 小山 かなな (瓜破西SSC) | | 1 |
| 玉置 仁奈 (marvelous Jr) | 21-8 | 0 |
| 大戸 彩乃 (高槻AJBC) | | 1 |
| 峰地 滢 (新北野ベガース) | 21-12 | 0 |
| 徳山 奈々 (南郷キュービット) | | 1 |
| 丸山 煌 (ラブオールジュニア) | 21-16 | 1 |
| 中川 優那 (香里丘クラブ) | | 0 |
| 山下 虹花 (田原スマッシュBC) | 21-18 | 0 |
| 仲村 美音 (泉北ジュニア) | | 1 |
| 堀切 愛加 (OSAKA CBC Jr.) | 21-7 | 1 |
| 吉野 心都 (新星☆柏原) | | 0 |

| | | |
|---|-------|-----------------------|
| 0 | 21-19 | 竹田 彩乃 (高槻AJBC) |
| 1 | | 蔭山 結芽 (新北野ベガース) |
| 1 | 21-14 | 原口 衣愛 (新北野ベガース) |
| 0 | | 森本 梨花 (香里丘クラブ) |
| 1 | 21-4 | 東上 祐希菜 (吹田ジュニアコンドル) |
| 0 | | 江藤 千晏 (田原スマッシュBC) |
| 0 | 21-17 | 谷 愛音 (曙川スマッシュ) |
| 1 | | 小林 愛心 (新北野ベガース) |
| 1 | 21-16 | 堂山 周 (新星☆柏原) |
| 0 | | 辻田 理紗 (marvelous Jr) |
| 0 | 21-15 | 大塚 和奏 (OSAKA CBC Jr.) |
| 1 | | 岡田 実愛 (瓜破西SSC) |
| 1 | 21-19 | 村田 紗希 (高槻AJBC) |
| 0 | | 松本 くるみ (曙川スマッシュ) |

ドーム男子敗者戦

江藤 大晟 (田原スマッシュBC) 21-6 1
佐藤 優 (高槻AJBC) 0

西浦 昇華 (大正東中学校) 21-9 1
三澤 亮介 (TNBCシニア) 0

角田 陽介 (大和川中学校) 21-13 1
熊谷 正真 (盾津中学校) 0

小竹 康太郎 (ラフ・オールジニア) 21-9 0
大澤 隆晃 (高槻AJBC) 1

高石 勇飛 (大阪市立淀中学校) 21-10 0
岡田 裕希 (KOMATSU) 1

岡林 大矢 (TNBCシニア) 21-18 1
相井 直太郎 (ラフ・オールジニア) 0

加島 空渡 (新星☆柏原) 21-14 1
剣持 亘 (南郷キャベット) 0

長谷川 拓希 (山田東中学校) 21-5 0
亀井 楓雅 (南郷キャベット) 1

1 森本 凜空 (四條畷学園シニア)
0 21-11
0 新井 孝聡 (D☆ARMY)

1 鳥丸 大樹 (TNBCシニア)
0 21-17
0 石原 央翔 (盾津中学校)

ドーム女子敗者戦

永田 栞音 (吹田シニアユース) 0
21-13 1
中浦 佐和 (OSAKA CBC Jr.)

兒玉 梨咲 (交野市立第四中学校) 0
21- 4 1
小田 安奈 (泉北シニア)

宿谷 柚夏 (交野市立第四中学校) 0
21- 4 1
高野 杏里 (吹田シニアユース)

有友 心花 (交野シニア) 0
21- 6 1
鷺尾 桃子 (吹田シニアユース)

吉山 いづみ (交野市立第四中学校) 1
21-17 0
土居 小華 (大阪市立淀中学校)

宮田 小梅 (新星☆柏原) 1
21- 5 0
中野 心晴 (大阪市立淀中学校)

西村 望来 (吹田シニアユース) 1
21- 4 0
福田 莉子 (交野シニア)

小川 七星 (四條暖学園シニア) 1
21- 3 0
浅野 歩望 (交野シニア)

1 倉田 音香 (OSAKA CBC Jr.)
0 21-19
笹川 来桃 (高槻AJBC)

0 東 奈乃花 (交野市立第四中学校)
1 21-15
山岡 陽万莉 (TNBCシニア)

0 河北 優香 (大阪市立淀中学校)
1 21-17
篠原 冴香 (高槻AJBC)

1 福井 良奈 (泉北シニア)
0 21- 7
佐倉 輝咲 (大阪市立淀中学校)

1 沖野 星羽 (交野市立第四中学校)
0 21-16
亀井 美怜 (ラフ・オールシニア)

0 宿谷 梓夏 (交野シニア)
1 21-18
宗元 一心 (大阪市立淀中学校)

なみはやジュニア歴代上位入賞者

| | | 男子(なみ)小学4年以下の部 | | | | 女子(なみ)小学4年以下の部 | | | |
|------|------|------------------------------|-----------------------|---------------------|-----------------------|----------------------------|------------------------------------|------------------------|-----------------------|
| | | 優勝 | 準優勝 | 第3位 | | 優勝 | 準優勝 | 第3位 | |
| 第1回 | 2002 | 東野 圭悟 (瓜破西SSC) | 大滝 直人 (瓜破西SSC) | 吉田 誇雄 (ラブオール) | 岡森 一眞 (追手門) | 福万 尚子 (大東ジュニア) | 下農 麻結 (大東ジュニア) | 辻本 佳那 (コンドル) | 植田 汐理 (コンドル) |
| 第2回 | 2003 | 竹内 宏気 (柏原ジュニア) | 佐々木 崇 (瓜破西SSC) | 名田 康平 (瓜破西SSC) | 佐々木 健斗 (瓜破西SSC) | 下農 麻結 (大東ジュニア) | 稲葉 まゆ (小松ジュニア) | 漆崎 真子 (小松ジュニア) | 阪口 智郁 (大東ジュニア) |
| 第3回 | 2004 | 佐々木 崇 (瓜破西SSC) | 佐々木 健斗 (瓜破西SSC) | 大村 侑汰 (T&Aジュニア) | 河合 勇飛 (コンドル) | 木戸 美咲 (瓜破西SSC) | 名田 千晶 (瓜破西SSC) | 前田 知鶴代 (コンドル) | 樋口 帆渚実 (大東ジュニア) |
| 第4回 | 2005 | 下農 走 (瓜破西SSC) | 松本 康平 (柏原ジュニア) | 森山 翼 (柏原ジュニア) | 松浦 健司 (豊津西BC) | 名田 千晶 (瓜破西SSC) | 木戸 美咲 (瓜破西SSC) | 松田 蒼 (瓜破西SSC) | 荒井 瑞希 (コンドル) |
| 第5回 | 2006 | 松本 康平 (瓜破西SSC) | 下農 走 (瓜破西SSC) | 森山 翼 (瓜破西SSC) | 菊地 恭平 (瓜破西SSC) | 松田 蒼 (吹田ジュニアコンドル) | 森 みず穂 (吹田ジュニアコンドル) | 渋川 さつき (吹田ジュニアコンドル) | 和田 明香里 (大東ジュニア) |
| 第6回 | 2007 | 下農 走 (瓜破西SSC) | 曾根 雄太 (瓜破西SSC) | 松浦 拓己 (瓜破西SSC) | | 安田 美空 (シヤトルクラブジュニア) | 若林 千織 (四條畷学園小) | 濱北 もも (四條畷学園小) | |
| 第7回 | 2008 | 松浦 拓己 (瓜破西SSC) | 山澤 直貴 (AJBC) | 木村 文紀 (瓜破西SSC) | | 安田 美空 (シヤトルクラブジュニア) | 徳岡 玲奈 (吹田ジュニアコンドル) | 伊勢田 史子 (四條畷学園小) | |
| 第8回 | 2009 | 玉田 東季 (AJBC) | 牧野 瑠大 (四條畷学園小) | 川本 虎之介 (瓜破西SSC) | | 宮田 弥杏 (四條畷学園小) | 可野 安純 (四條畷学園小) | 小野 美来 (吹田ジュニアコンドル) | |
| 第9回 | 2010 | 川本 虎之介 (瓜破西SSC) | 山中 一新 (南郷キュービット) | 岡崎 凜太郎 (瓜破西SSC) | | 小野 美来 (瓜破西SSC) | 徳岡 美礼 (瓜破西SSC) | 曾根 結子 (瓜破西SSC) | |
| 第10回 | 2011 | 宇治 巧登 (大東ジュニア) | 岡田 岳大 (吹田ジュニアコンドル) | 西村 卓也 (南郷キュービット) | 宇治 夢登 (大東ジュニア) | 福本 真恵七 (瓜破西SSC) | 曾根 結子 (瓜破西SSC) | 小野 美晴 (瓜破西SSC) | 徳岡 梨々香 (瓜破西SSC) |
| 第11回 | 2012 | 河村 翼 (南郷キュービット) | 甲斐 清太郎 (南郷キュービット) | 宇治 夢登 (大東ジュニア) | 三坂 諒士 (コマツジュニア) | 児玉 さくら (大東ジュニア) | 福嶋 くるみ (ラブオールジュニア) | 山中 万鈴 (大東ジュニア) | 西川 瑠七 (大東ジュニア) |
| 第12回 | 2013 | 宇治 夢登 (大東ジュニア) | 越川 輝 (四條畷学園小学校) | 新居 樹 (南郷キュービット) | 河村 翔 (南郷キュービット) | 染矢 莉那 (枚方殿一クラブジュニア) | 勝丸 美空 (大東ジュニア) | 江田 遥香 (コマツジュニア) | 村田 結理 (コマツジュニア) |
| 第13回 | 2014 | 萩原 祐希 (田原スマッシュ/バドミントンクラブ) | 沼田 慧和 (南郷キュービット) | 河村 翔 (南郷キュービット) | 小山 志月 (ラブオールジュニア) | 吉田 琴美 (松原Badminton Jr.) | 神山 和奏 (OSAKA CBCジュニア/バドミントンクラブ) | 山城 柚季 (大東ジュニア) | 伊藤 妃香瑠 (大東ジュニア) |
| 第14回 | 2015 | 川畑 史吹 (瓜破西SSC) | 江田 和博 (コマツジュニア) | 福井 颯斗 (TNBCジュニア) | 河村 翔 (南郷キュービット) | 伊藤 妃香瑠 (D☆ARMY) | 藤井 史穂 (D☆ARMY) | 吉岡 葉菜 (D☆ARMY) | 岩井 仁香 (D☆ARMY) |
| 第15回 | 2016 | 川北 和弥 (田原スマッシュ/バドミントンクラブ) | 白木 蓮太郎 (枚方殿一クラブ) | 山田 悠太 (瓜破西SSC) | 大澤 隆晃 (高槻AJBC) | 藤井 史穂 (D☆ARMY) | 吉岡 葉菜 (D☆ARMY) | 宮崎 友花 (瓜破西SSC) | 高口 諒子 (瓜破西SSC) |
| 第16回 | 2017 | 富田 昌樹 (吹田ジュニアコンドル) | 川北 和弥 (田原スマッシュBC) | 田中 隼 (田原スマッシュBC) | 谷村 暖忠 (イーグレット) | 高口 諒子 (瓜破西SSC) | 原田 小雪 (田原スマッシュBC) | 文元 日菜 (田原スマッシュBC) | 梶川 沙妃 (瓜破西SSC) |
| 第17回 | 2018 | 宮本 拓実 (南郷キュービット) | 中村 優希 (田原スマッシュBC) | 川又 康聖 (TNBCジュニア) | 藪川 十夢 (曙川スマッシュ) | 文元 日菜 (田原スマッシュBC) | 梶川 沙妃 (瓜破西SSC) | 沼田 弥乘 (南郷キュービット) | 三浦 志保 (田原スマッシュBC) |
| 第18回 | 2019 | 中村 優希 (田原スマッシュBC) | 藤本 心權 (瓜破西SSC) | 政倉 大志 (KOMATSU) | 川又 康聖 (TNBCジュニア) | 沼田 弥乘 (南郷キュービット) | 山田 唯葉 (D☆ARMY) | 小山 かな (瓜破西SSC) | 相磯 慧 (瓜破西SSC) |
| 第19回 | 2020 | 井手口 翔 (南郷キュービット) | 文元 健翔 (田原スマッシュBC) | 新田 敦史 (KOMATSU) | 谷川 生馬 (吹田ジュニアコンドル) | 相磯 慧 (瓜破西SSC) | 小川 陽向 (スマイルジュニア) | 高杉 和花 (D☆ARMY) | 富田 琴音 (吹田ジュニアコンドル) |

なみはやジュニア歴代上位入賞者

| | | 男子(はや)小学5年～6年の部 | | | | 女子(はや)小学5年～6年の部 | | | |
|------|------|----------------------|-----------------------|-----------------------|-----------------------|-----------------------------|------------------------|-------------------------|-------------------------|
| | | 優勝 | 準優勝 | 第3位 | | 優勝 | 準優勝 | 第3位 | |
| 第1回 | 2002 | 宇田 淳一 (瓜破西SSC) | 藤原 翔大 (瓜破西SSC) | 花村 人 (ラブオール) | 前田 平 (瓜破西SSC) | 土井 杏奈 (大東ジュニア) | 津村 優衣 (瓜破西SSC) | 水谷 朋美 (瓜破西SSC) | 佐々木 彩 (瓜破西SSC) |
| 第2回 | 2003 | 大滝 直人 (瓜破西SSC) | 東野 圭悟 (瓜破西SSC) | 棕本 雅哉 (コンドル) | 松田 正路 (大東ジュニア) | 佐々木 彩 (瓜破西SSC) | 東野 良美 (瓜破西SSC) | 山口 愛夢 (コンドル) | 上山 円香 (枚方殿一クラブ) |
| 第3回 | 2004 | 竹内 宏気 (瓜破西SSC) | 東野 圭悟 (瓜破西SSC) | 棕本 紘基 (コンドル) | 山形 章悟 (瓜破西SSC) | 福万 尚子 (大東ジュニア) | 生駒 菜摘 (シャトルクラブ) | 下農 麻結 (大東ジュニア) | 辻本 佳那 (コンドル) |
| 第4回 | 2005 | 竹内 宏気 (瓜破西SSC) | 佐々木 崇 (瓜破西SSC) | 児玉 拓也 (T&Aジュニア) | 名田 康平 (瓜破西SSC) | 阪口 智郁 (大東ジュニア) | 下農 麻結 (大東ジュニア) | 漆崎 真子 (コマツジュニア) | 稲葉 まゆ (コマツジュニア) |
| 第5回 | 2006 | 佐々木 崇 (瓜破西SSC) | 佐々木 健斗 (瓜破西SSC) | 河合 勇飛 (瓜破西SSC) | 金田 京大 (瓜破西SSC) | 名田 千晶 (吹田ジュニアコンドル) | 宮原 唯 (吹田ジュニアコンドル) | 前田 知鶴代 (吹田ジュニアコンドル) | 木戸 美咲 (吹田ジュニアコンドル) |
| 第6回 | 2007 | 松本 康平 (瓜破西SSC) | 山角 太佑 (瓜破西SSC) | 森山 翼 (瓜破西SSC) | | 木戸 美咲 (吹田ジュニアコンドル) | 名田 千晶 (吹田ジュニアコンドル) | 森 みず穂 (吹田ジュニアコンドル) | |
| 第7回 | 2008 | 下農 走 (瓜破西SSC) | 江口 哲也 (大東ジュニア) | 森山 翼 (瓜破西SSC) | | 松田 蒼 (吹田ジュニアコンドル) | 森 みず穂 (吹田ジュニアコンドル) | 濱北 もも (四條畷学園小) | |
| 第8回 | 2009 | 福田 駿 (大東ジュニア) | 松浦 拓巳 (瓜破西SSC) | 福本 光喜 (枚方殿一クラブ) | | 高橋 はるか (シャトルクラブ) | 宮原 明日香 (吹田ジュニアコンドル) | 安田 美空 (吹田ジュニアコンドル) | |
| 第9回 | 2010 | 山澤 直貴 (瓜破西SSC) | 松浦 拓巳 (瓜破西SSC) | 木村 文紀 (吹田ジュニアコンドル) | | 安田 美空 (瓜破西SSC) | 宮田 弥杏 (四條畷学園小学校) | 可野 安純 (四條畷学園小学校) | |
| 第10回 | 2011 | 曾根 翔太 (瓜破西SSC) | 榎 海洲 (大東ジュニア) | 木下 剛志 (T&Aジュニア) | 玉田 東季 (瓜破西SSC) | 小野 美来 (瓜破西SSC) | 佐藤 三奈 (吹田ジュニアコンドル) | 岡田 眞子 (吹田ジュニアコンドル) | 山口 奈々恵 (大東ジュニア) |
| 第11回 | 2012 | 山中 一新 (南郷キュービット) | 宇治 巧登 (大東ジュニア) | 成平 遼 (大東ジュニア) | 川端 健太郎 (南郷キュービット) | 西村 悠希 (四條畷学園小学校) | 間宮 万梨乃 (吹田ジュニアコンドル) | 藤井 史織 (大東ジュニア) | 植村 理央 (大東ジュニア) |
| 第12回 | 2013 | 宇治 巧登 (大東ジュニア) | 河村 翼 (南郷キュービット) | 白井 拓海 (TNBCジュニア) | 岡田 岳大 (吹田ジュニアコンドル) | 藤井 史織 (大東ジュニア) | 植村 理央 (大東ジュニア) | 吉田 鼓 (松原BadmintonJr) | 高岡 美沙季 (枚方殿一クラブジュニア) |
| 第13回 | 2014 | 河村 翼 (南郷キュービット) | 岡田 岳大 (吹田ジュニアコンドル) | 宇治 夢登 (TEAM. UJ) | 甲斐 清太朗 (南郷キュービット) | 福嶋 くるみ (ラブオールジュニア) | 西川 瑠七 (TEAM. UJ) | 永守 朱里 (南郷キュービット) | 中井 美来 (南郷キュービット) |
| 第14回 | 2015 | 宇治 夢登 (TEAM. UJ) | 井手口 峻 (南郷キュービット) | 石田 陽輝 (南郷キュービット) | 小山 志月 (ラブオールジュニア) | 川畑 琴美 (瓜破西SSC) | 中井 美来 (南郷キュービット) | 小山 らら (瓜破西SSC) | 藤本 葵衣 (TEAM. UJ) |
| 第15回 | 2016 | 小山 志月 (ラブオールジュニア) | 井手口 峻 (南郷キュービット) | 川畑 史吹 (瓜破西SSC) | 新居 樹 (南郷キュービット) | 岩城 杏奈 (田原スマッシュバドミントンクラブ) | 山中 詩温 (D☆ARMY) | 野口 桜子 (D☆ARMY) | 山城 柚季 (D☆ARMY) |
| 第16回 | 2017 | 河村 翔 (南郷キュービット) | 江田 和博 (大阪成蹊学園Jr.) | 伊藤 紀助 (田原スマッシュBC) | 福井 颯斗 (TNBCジュニア) | 岩城 杏奈 (田原スマッシュBC) | 伊藤 妃香瑠 (D☆ARMY) | 宮崎 友花 (瓜破西SSC) | 藤元 俐璃 (吹田ジュニアコンドル) |
| 第17回 | 2018 | 江田 和博 (KOMATSU) | 浦島 快 (高槻AJBC) | 上林 翔大 (TNBCジュニア) | 富田 昌樹 (吹田ジュニアコンドル) | 藤元 俐璃 (吹田ジュニアコンドル) | 宮崎 友花 (瓜破西SSC) | 坂 奏花 (D☆ARMY) | 前田 早稀 (瓜破西SSC) |
| 第18回 | 2019 | 山川 健介 (スマイルジュニア) | 川北 和弥 (田原スマッシュBC) | 富田 昌樹 (吹田ジュニアコンドル) | 谷村 暖忠 (イーグレット) | 池田 美和 (南郷キュービット) | 原田 小雪 (田原スマッシュBC) | 文元 日菜 (田原スマッシュBC) | 高口 諒子 (瓜破西SSC) |
| 第19回 | 2020 | 宮本 拓実 (南郷キュービット) | 出原 雅行 (南郷キュービット) | 中村 優希 (田原スマッシュBC) | 西尾 寿輝 (ヤマヒサ倶楽部) | 沼田 弥乘 (南郷キュービット) | 井出 千暁 (瓜破西SSC) | 明浄 志保 (瓜破西SSC) | 三浦 志保 (田原スマッシュBC) |

なみはやジュニア歴代上位入賞者

| | | 男子(ドーム)中学生の部 | | | | 女子(ドーム)中学生の部 | | | |
|------|------|-------------------------|-----------------------|-------------------------|------------------------|---------------------|---------------------|---------------------------|-----------------------|
| | | 優勝 | 準優勝 | 第3位 | | 優勝 | 準優勝 | 第3位 | |
| 第1回 | 2002 | 大佛 潤典 (瓜破西SSC) | 大野 剛史 (小松クラブ) | 柳原 和 (小松クラブ) | 田中 健太 (芝谷中) | 松尾 静香 (瓜破西SSC) | 恵良 友里亜 (瓜破西SSC) | 木本 千尋 (瓜破西SSC) | 山崎 ひとみ (瓜破西SSC) |
| 第2回 | 2003 | 樋口 龍太 (柏原ジュニア) | 大野 剛史 (小松クラブ) | 川上 直人 (柏原ジュニア) | 団栗 孝則 (柏原ジュニア) | 恵良 友里亜 (瓜破西SSC) | 土井 杏奈 (瓜破西SSC) | 藤村 裕理 (樟蔭東中) | 石橋 友梨華 (コンドル) |
| 第3回 | 2004 | 西本 卓矢 (コマツジュニア) | 柳川 亮二 (コマツジュニア) | 横道 泰平 (コマツジュニア) | 上枝 正弘 (豊中第七中) | 土井 杏奈 (瓜破西SSC) | 津村 優衣 (瓜破西SSC) | 池原 朋恵 (樟蔭東中) | 藤村 裕理 (樟蔭東中) |
| 第4回 | 2005 | 岩江 恵資 (ヤマヒサクラブ) | 松田 正路 (柏原ジュニア) | 児玉 智 (T&Aジュニア) | 東野 圭悟 (瓜破西SSC) | 土井 杏奈 (瓜破西SSC) | 佐々木 彩 (樟蔭東中) | 稲葉 菜保美 (コマツジュニア) | 東野 良美 (瓜破西SSC) |
| 第5回 | 2006 | 竹内 宏気 (瓜破西SSC) | 大滝 直人 (柏原ジュニア) | 山形 章悟 (柏原ジュニア) | 小高 拓也 (柏原ジュニア) | 佐々木 彩 (樟蔭東中) | 福万 尚子 (樟蔭東中) | 吉村 柚香 (樟蔭東中) | 栄口 優歌 (コマツジュニア) |
| 第6回 | 2007 | 竹内 宏気 (瓜破西SSC) | 小高 拓也 (柏原ジュニア) | 河合 勇飛 (瓜破西SSC) | | 福万 尚子 (樟蔭東中) | 栄口 優歌 (コマツジュニア) | 萬本 咲希 (樟蔭東中) | |
| 第7回 | 2008 | 河合 勇飛 (瓜破西SSC) | 佐々木 崇 (瓜破西SSC) | 佐々木 健斗 (瓜破西SSC) | | 阪口 智郁 (樟蔭東中) | 萬本 咲希 (樟蔭東中) | 木戸 美咲 (瓜破西SSC) | |
| 第8回 | 2009 | 下農 走 (瓜破西SSC) | 松浦 健司 (吹田ジュニアコンドル) | 白井 雅己 (吹田ジュニアコンドル) | | 樋口 帆渚実 (樟蔭東中) | 宮原 唯 (樟蔭東中) | 木戸 美咲 (瓜破西SSC) | |
| 第9回 | 2010 | 松浦 健司 (瓜破西SSC) | 菊地 恭平 (瓜破西SSC) | 曾根 雄太 (瓜破西SSC) | | 宮原 明日香 (樟蔭東中学) | 高橋 はるか (瓜破西SSC) | 森 みず穂 (瓜破西SSC) | |
| 第10回 | 2011 | 福本 光喜 (瓜破西SSC) | 曾根 雄太 (瓜破西SSC) | 千葉 大 (柏原ジュニア) | 山澤 直貴 (瓜破西SSC) | 高橋 はるか (瓜破西SSC) | 洪川 さつき (佐井寺中学) | 上田 明日香 (大東ジュニア) | 先中 夏樹 (大東ジュニア) |
| 第11回 | 2012 | 堀田 一輝 (枚方殿一クラブジュニア) | 岩下 直樹 (南郷キュービット) | 関本 海斗 (松原バドミントンジュニア) | 山中 陽向 (南郷キュービット) | 香川 もえ花 (樟蔭東中学) | 田中 夢乃 (樟蔭東中学) | 西村 桃実 (四條畷学園中学) | 池上 英里奈 (樟蔭東中学) |
| 第12回 | 2013 | 槇 海洲 (大東ジュニア) | 山中 一新 (南郷キュービット) | 木下 剛志 (T&Aジュニア) | 西川 幸樹 (大東ジュニア) | 伊藤 亜珠香 (大東ジュニア) | 山口 奈々恵 (大東ジュニア) | 清弘 まどか (松原BadmintonJr) | 岡田 眞子 (吹田ジュニアコンドル) |
| 第13回 | 2014 | 曾根 翔太 (瓜破西SSC) | 山中 一新 (南郷キュービット) | 川端 健太郎 (南郷キュービット) | 白井 拓海 (TNBCジュニア) | 伊藤 亜珠香 (大東ジュニア) | 曾根 結子 (瓜破西SSC) | 西村 悠希 (四條畷学園中学校) | 小川 夢未 (大東ジュニア) |
| 第14回 | 2015 | 山中 一新 (南郷キュービット) | 白井 拓海 (TNBCジュニア) | 岡田 岳大 (吹田ジュニアコンドル) | 上野 陸 (柏原ジュニア) | 植村 理央 (四條畷学園中学校) | 亀野 日葵 (柏原ジュニア) | 小山 優 (瓜破西SSC) | 藤井 史織 (四條畷学園中学校) |
| 第15回 | 2016 | 山田 麟 (上之島ジュニア) | 岡田 岳大 (吹田ジュニアコンドル) | 山下 純 (ヤマヒサクラブ) | 谷川 富稀也 (ヤマヒサクラブ) | 植村 理央 (四條畷学園中学校) | 藤井 史織 (四條畷学園中学校) | 桐島 聖奈 (D☆ARMY) | 齋藤 彩 (ヤマヒサクラブ) |
| 第16回 | 2017 | 石川 司 (D☆ARMY) | 宇治 夢登 (TEAM. UJ) | 萩原 祐希 (田原中学校) | 伊藤 琳祐 (D☆ARMY) | 伊藤 愛瑠 (瓜破西SSC) | 児玉 さくら (D☆ARMY) | 岩井 仁香 (D☆ARMY) | 藤本 葵衣 (南郷キュービット) |
| 第17回 | 2018 | 萩原 祐希 (田原中学校) | 川畑 史吹 (瓜破西SSC) | 小山 志月 (羽衣学園中学校) | 吉見 駿冴 (枚方殿一クラブ) | 山中 詩温 (D☆ARMY) | 野口 桜子 (D☆ARMY) | 藤井 史穂 (D☆ARMY) | 吉岡 葉菜 (D☆ARMY) |
| 第18回 | 2019 | 川畑 史吹 (瓜破西SSC) | 湯浅 友翔 (南郷キュービット) | 河村 翔 (南郷キュービット) | 文元 一登 (枚方殿一クラブジュニア) | 吉岡 葉菜 (D☆ARMY) | 阪田 遥夏 (D☆ARMY) | 前田 早稀 (瓜破西SSC) | 宮岡 千緒 (大阪IBC) |
| 第19回 | 2020 | 白木 蓮太郎 (枚方殿一クラブジュニア) | 山川 健介 (スマイルジュニア) | 上林 翔大 (TNBCジュニア) | 岩本 倫太郎 (大阪IBC) | 吉岡 葉菜 (D☆ARMY) | 相磯 美心 (瓜破西SSC) | 高口 諒子 (四條畷学園ジュニア) | 松本 晴愛 (D☆ARMY) |