

# 第15回 大阪府中学生バドミントンダブルス大会

1 主 催 大阪府バドミントン協会

主 管 大阪府中学生バドミントン大会実行委員会

2 日 時 令和3年4月17日(土)・18日(日)

場 所 17日(土) 四條畷サンアリーナ **(駐車場所をサンアリーナ下の駐車場に変更します)**  
18日(日) 大阪市立東淀川体育館

3 注意事項 \* 入場できるのは、出場選手、事前に申請している引率者のみとします。

\* 一斉にフロアに集まることを回避するため集合時間をずらし、各ペア初戦前に3分間の練習時間をとります。

\* 昨年度の中体連の大会において、許可なく入場しようとする方が見受けられたので、会場入り口にてIDカード(名札)を配布します。常時首から下げて、見えるようにしてください。  
(中学校顧問は中体連の大会と同様、学校名と名前が入った学校長作成のIDを身につけること)

\* フロアに入る前に全員が必ず忘れないで消毒をしてください。

\* 試合前後の整列は、ショートサービスラインより後ろとし、握手は行わないものとします。

\* 試合中にハイタッチ等の手が合わさる行動は禁止します。また、大きい声を出さないようにしてください。

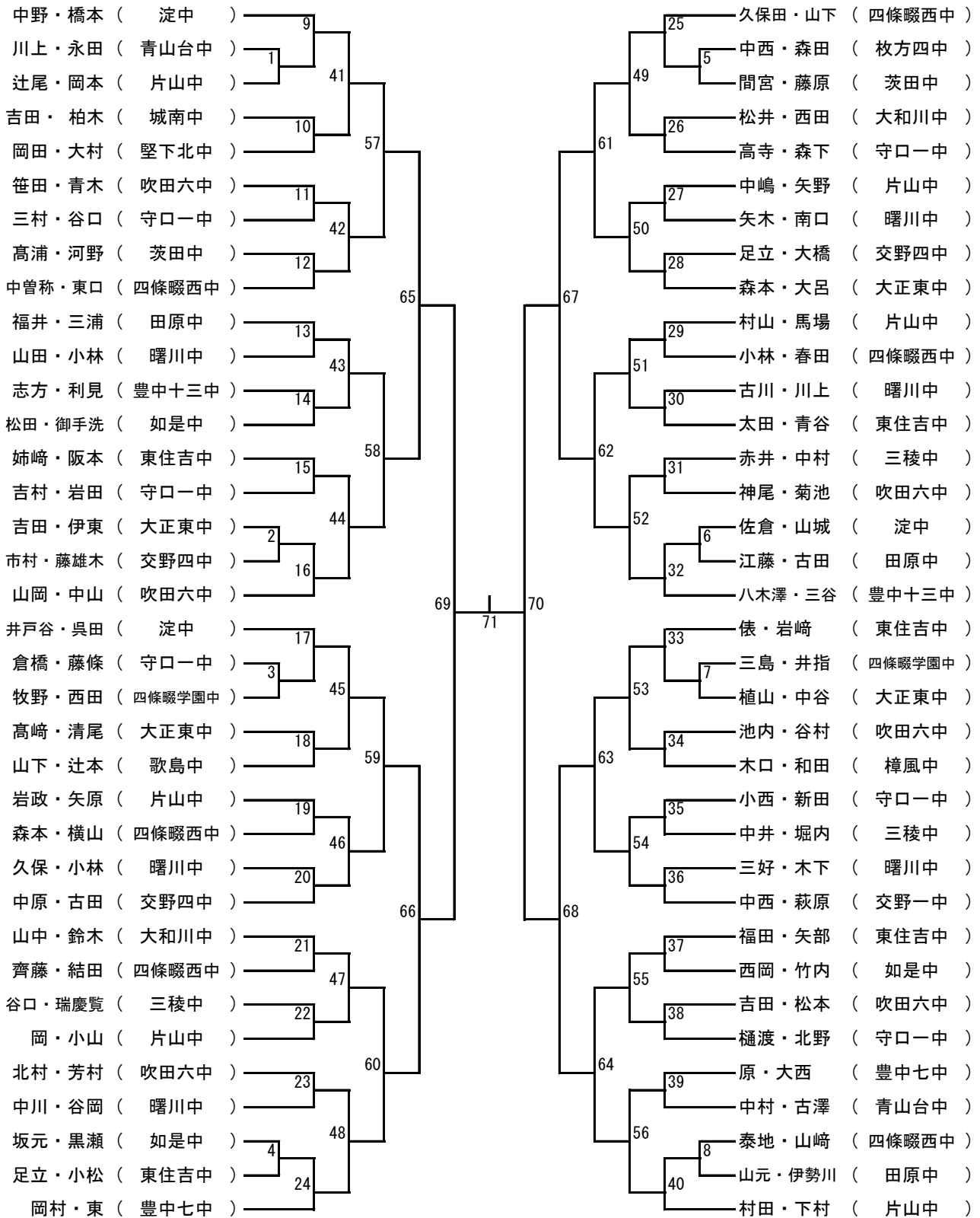
\* 試合後は、すぐに手洗いをしてください。

\* 応援は拍手のみとし、声を出しての応援をしないようにしてください。

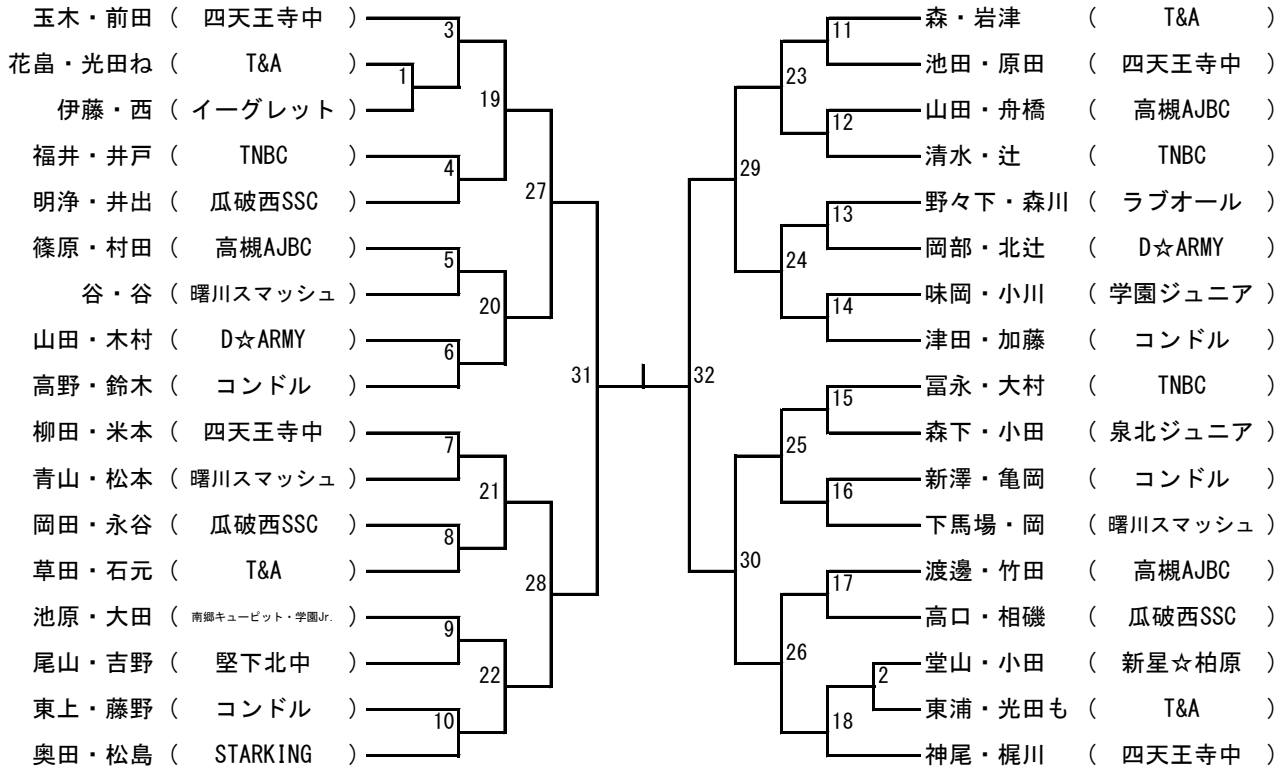
\* 体育館内と体育館敷地内の全ての場所での練習は禁止します。  
また、東淀川体育館周辺の公園などでの練習も禁止とします。

\* 原則的には、日本バドミントン協会の競技規定に準じて行います。

JGD

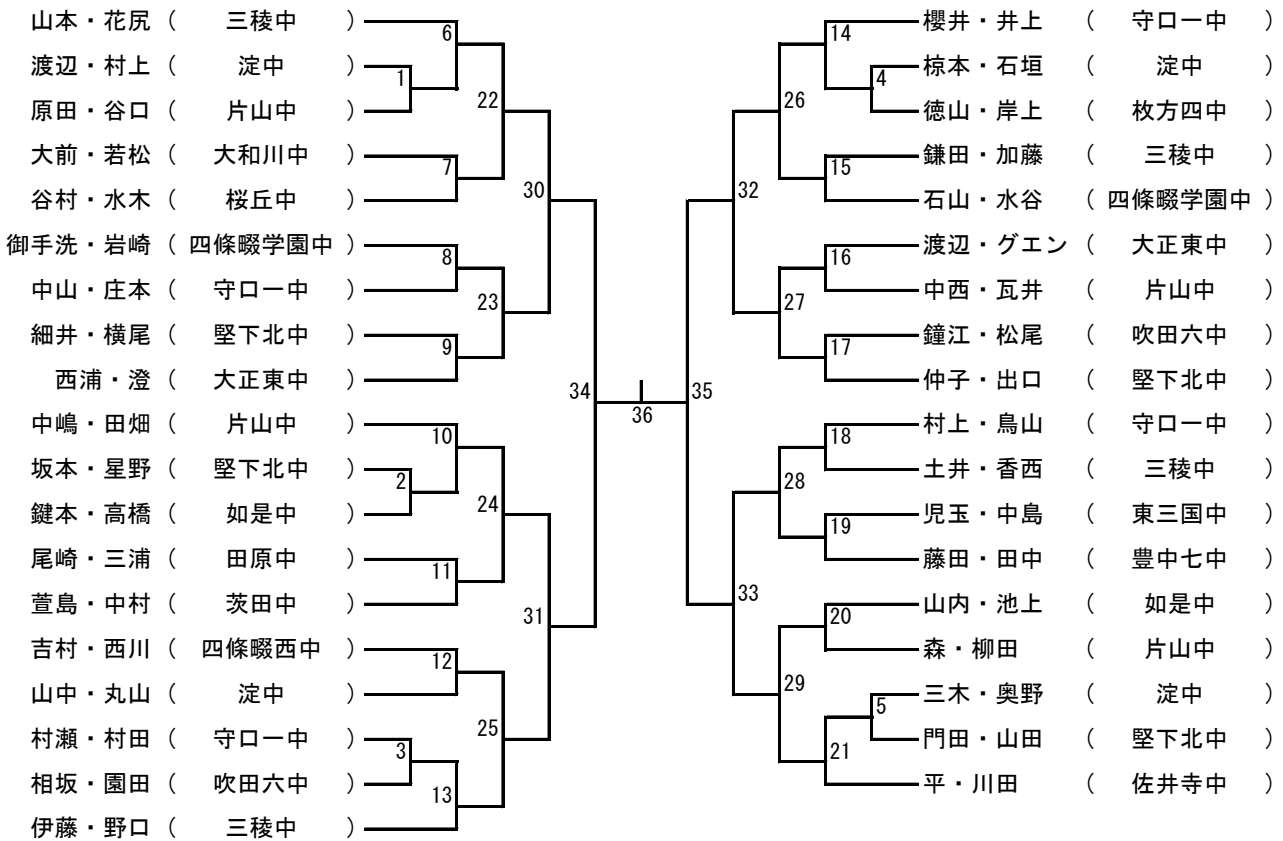


SGD

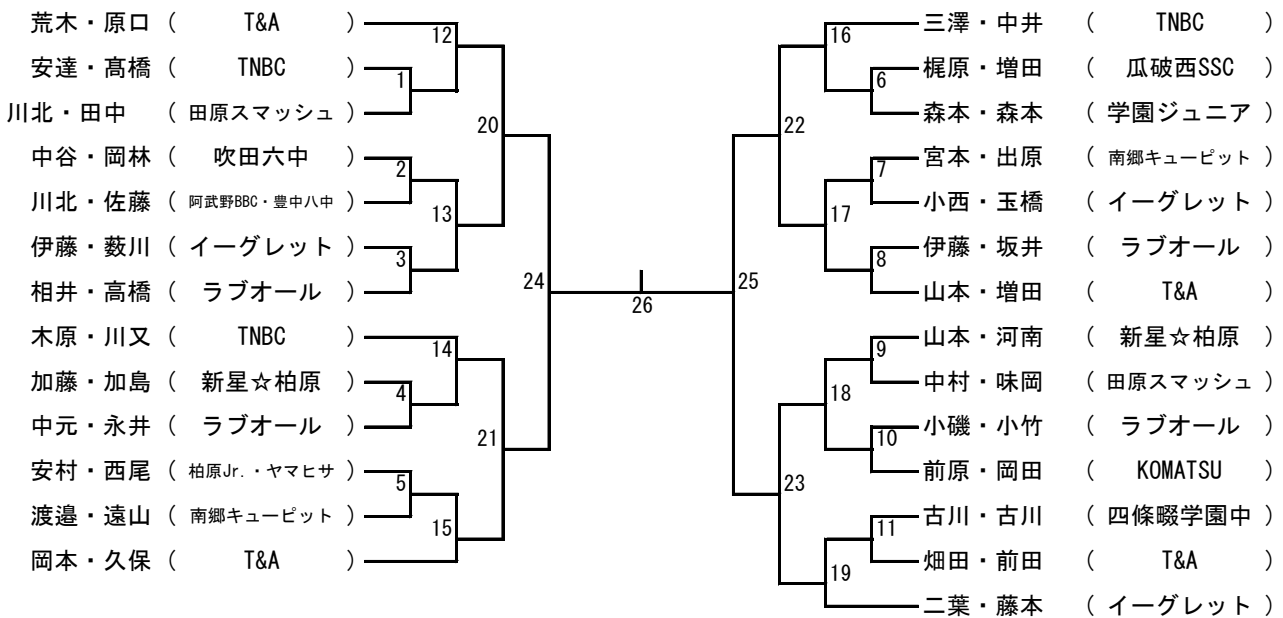


第15回大阪府中学生ダブルス大会

JBD



SBD



4月17日(土) 四條畷サンアリーナ

コート	1	2	3	4	5	6	7	8	9	10
9:15～	JGD 1～4 , JGD 10～15					JGD 5 ～ 8 , JGD 26 ～ 31				
9:45～	JGD 9 , JGD 16 ～ 24					JGD 25 , JGD 32 ～ 40				
換気 10分										
10:25～	JGD 41 ～ 48					JGD 49 ～ 56				
10:55～	JGD 57 ～ 60					JGD 61 ～ 64				
換気 10分										
11:20～			JGD 65	JGD 66			JGD 67	JGD 68		
				JGD 69				JGD 70		
				JGD 71						
換気										
13:30～				SGD 1				SGD 2		
14:00～	SGD 3 ～ 10					SGD 11 ～ 18				
換気 10分										
14:40～	SGD 19 ～ 22					SGD 23 ～ 26				
			SGD 27	SGD 28			SGD 29	SGD 30		
換気 10分										
15:20～				SGD 31				SGD 32		
				SGD 33						

- ・ 競技中はフロア入り口の扉は開放します。
- ・ 開会式は行いません。表彰式はマスク着用で行います。
- ・ 出場ペアがすべて負けたチームは、速やかに会場を出ていただきます（本部運営校を除く）。
- ・ 試合中の選手をのぞき、会場内ではマスクを必ず着用してください。試合終了後は速やかにマスクを着用してください。

入場時間について

- ・ 交野第一中学校、歌島中学校、豊中第七中学校、樟風中学校は、9:25以降の入場です。
- ・ 上記以外のJGDの部の学校は8:55以降の入場です。
- ・ SGDの部のチームは13:00以降の入場です。

4月18日(日) 大阪市立東淀川体育館

コート	1	2	3	4	5	6	7	8
9:30～	JBD 1 ～ 5 , JBD 7 ～ 9							
	JBD 6 , JBD 10 ～ 21							
	JBD 22 ～ 29							
		JBD 30	JBD 31			JBD 32	JBD 33	
		JBD 34	JBD 35					
		JBD 36						
換 気								
13:00～	SBD 1 ～ 11							
	SBD 12 ～ 19							
		SBD 20	SBD 21			SBD 22	SBD 23	
		SBD 24	SBD 25					
		SBD 26						

- ・ 競技中はフロア入り口の扉は開放します。また、常時窓を開けて換気を行います。
- ・ 開会式は行いません。表彰式はマスク着用で行います。
- ・ 出場ペアがすべて負けたチームは、速やかに会場を出ていただきます（本部運営校を除く）。
- ・ 試合中の選手をのぞき、会場内ではマスクを必ず着用してください。試合終了後は速やかにマスクを着用してください。

入場時間について

- ・ 田原中学校、佐井寺中学校、豊中第七中学校、四條畷西中学校、茨田中学校、三稜中学校は、9:30以降の入場です。
- ・ 上記以外のJBDの部の学校は9:10以降の入場です。
- ・ SBDの部のチームは12:30以降の入場です。