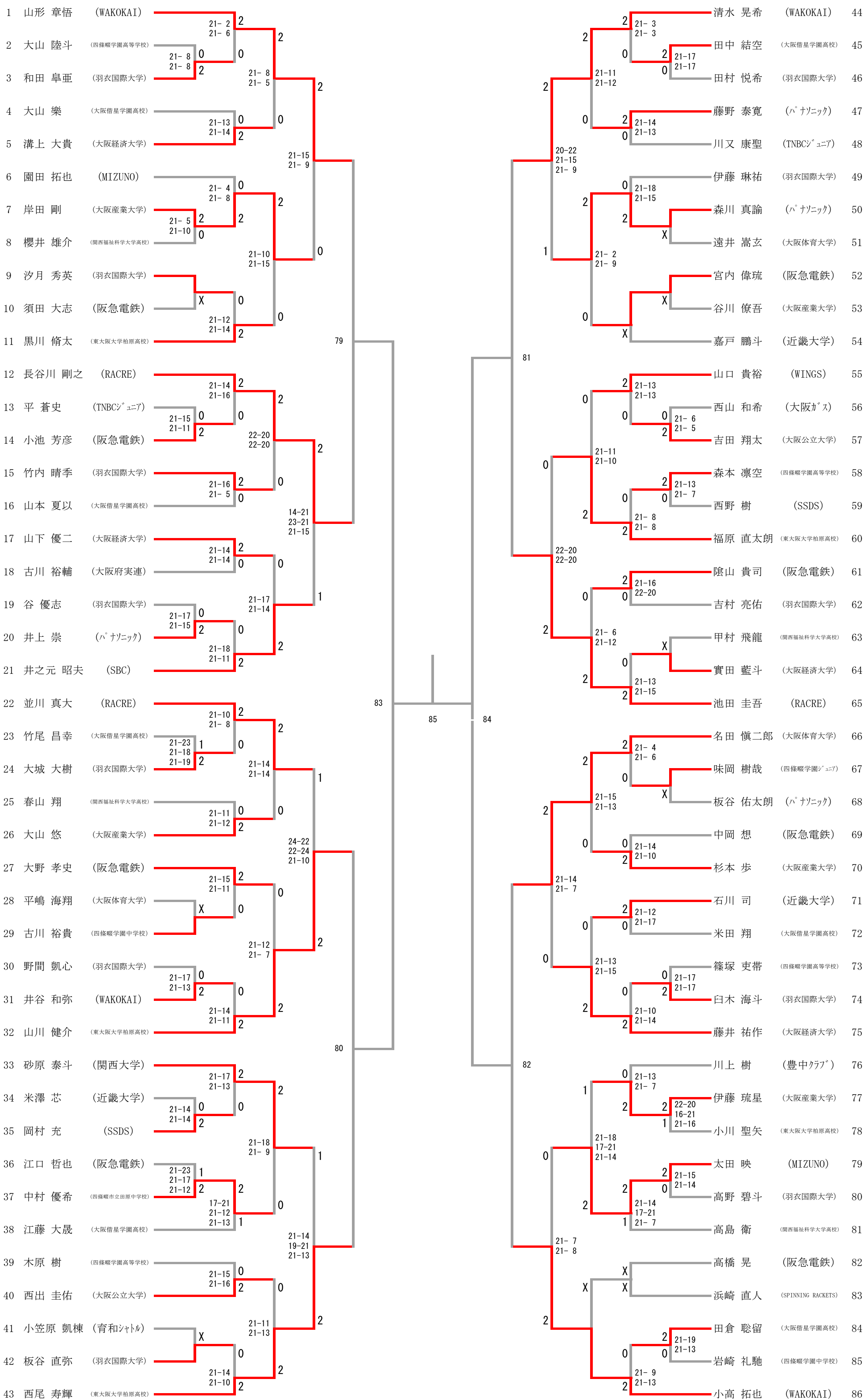
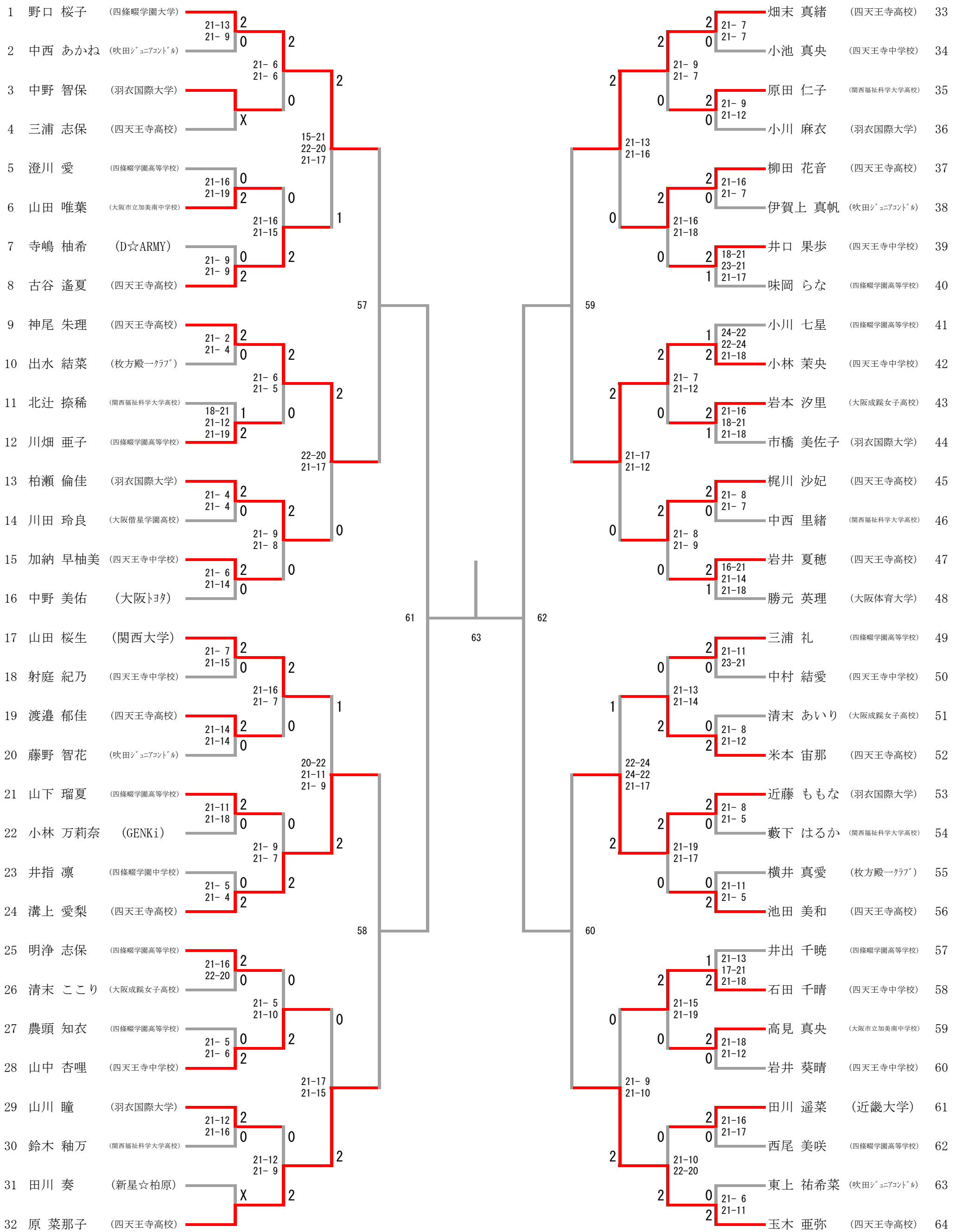


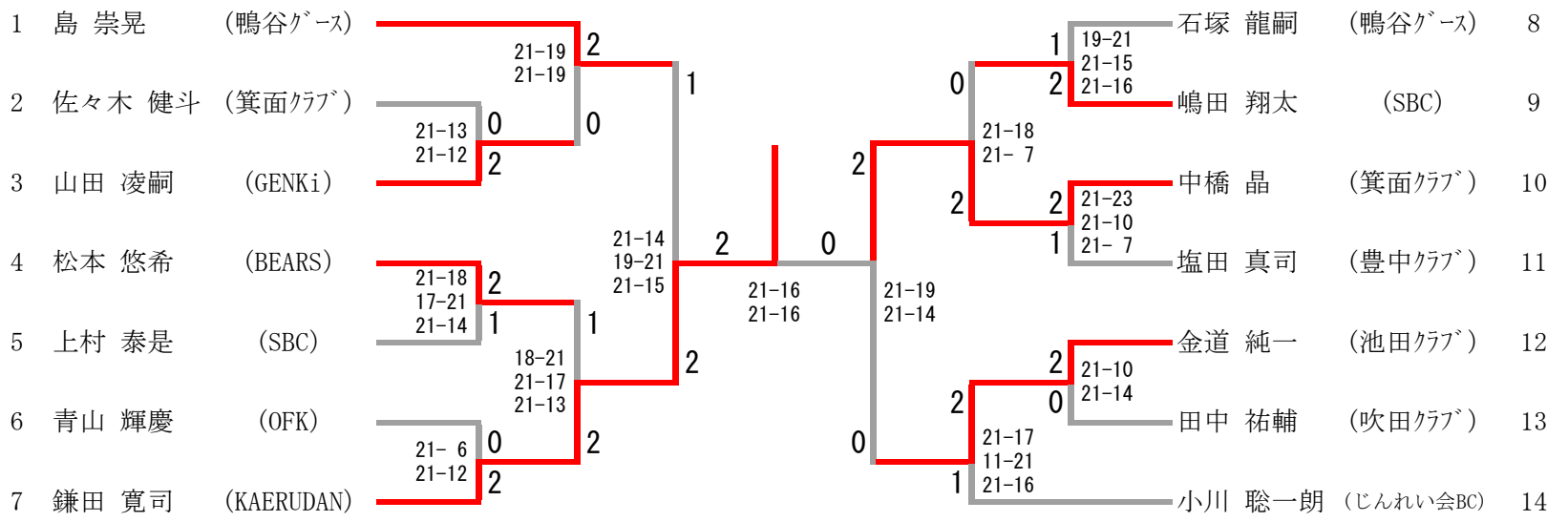
一般男子シングルス (MS)



一般女子シングルス (WS)



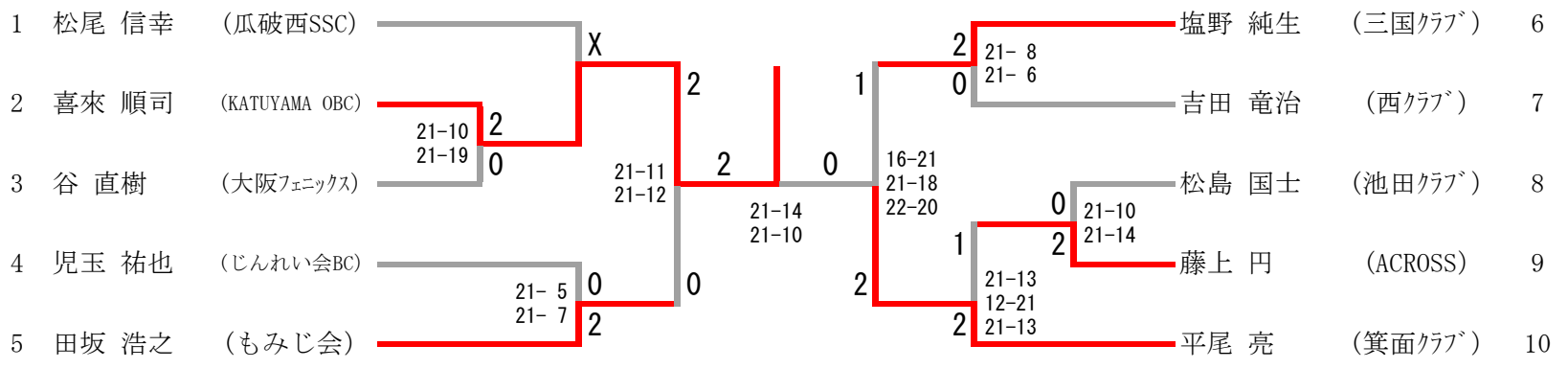
30歳以上男子シングルス (30MS)



30歳以上女子シングルス（30WS）

30歳以上女子シングルス	田中	小高	前田	勝-敗	順位
田中 沙織 (大阪ぱんだーS')	/	○ -X	× 18-21 14-21	M 1-1 G 2-2 P 74-42	
小高 詩歩 (SCRATCH)	× X-	/	3	M 0-1 G 0-2 P 0-42	
前田 志穂美 (Y CLUB)	○ 21-18 21-14	3	/	M 1-0 G 2-0 P 42-32	

35歳以上男子シングルス (35MS)



35歳以上女子シングルス（35WS）

35歳以上女子シングルス	吉倉	森本	谷岡	勝-敗	順位
吉倉 桂子 (桜ヶ丘クラブ)	/	× X-	× X-	M 0-2 G 0-4 P 0-84	3
森本 愛子 (池田クラブ)	○ -X	/	× 22-20 14-21 15-21	M 1-1 G 3-2 P 93-62	2
谷岡 由布子 (なでしこ)	○ -X	○ 20-22 21-14 21-15	/	M 2-0 G 4-1 P 104-51	1