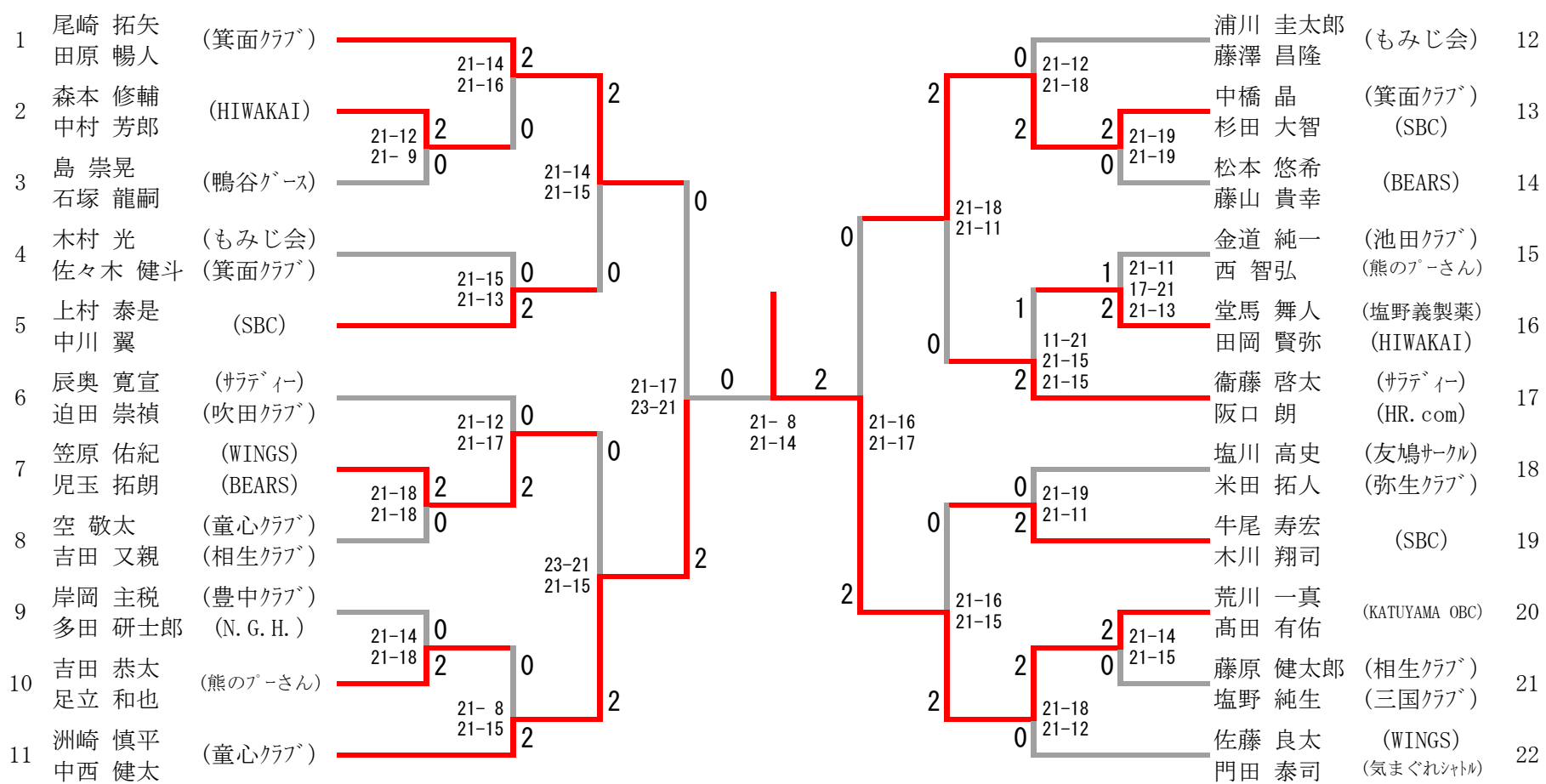


30歳以上男子ダブルス (30MD)



30歳以上女子ダブルス (30WD)

1	石崎 晶子 (北清水クラブ)								木村 文香 (ILLC)	9
	牛尾 遥 (GANBARO)	21-16	0					2	鳥居 あすか (鴨谷ゲ-ス)	10
2	塩見 萌衣 (HIWAKAI)	21-16	2	2				0	上田 理恵子 (鴨谷ゲ-ス)	10
	関和 瞳 (ILLC)			21-18				0	冷水 糸津香 (枚方殿-クラブ)	11
3	桑原 智子 (なでしこ)			21-19	0			2	船内 奈津美 (枚方殿-クラブ)	11
	谷 なつき (KECHIKOMI)	21-14	0					2	辰奥 あやか (HIWAKAI)	12
4	石黒 智子 (箕面クラブ)	21-11	2					0	大林 加代子 (HIWAKAI)	12
	嶋山 祐奈 (HIWAKAI)			21-8	2			0	大山 知恵 (HIWAKAI)	13
5	木村 友美 (Y CLUB)			21-15				2	遠竹 真美 (HIWAKAI)	13
	前田 志穂美 (HIWAKAI)	21-13	0					0	新井 未来 (SCRATCH)	14
6	北乗 由佳 (HIWAKAI)	21-11	2	2				2	小高 詩歩 (池田クラブ)	14
	藤山 友香里 (枚方殿-クラブ)			21-15	2			1	原 優歌 (なでしこ)	15
7	西野 由佳理 (SCRATCH)			21-16				1	正田 佳那 (枚方殿-クラブ)	15
	梶原 侑希 (四条畷クラブ)	21-7	2	0				2	中野 由美 (桜ヶ丘クラブ)	16
8	徳原 あずさ (四条畷クラブ)	21-11	0					0	吉倉 桂子 (桜ヶ丘クラブ)	16
	喜 沙紀 (四条畷クラブ)							0	田中 かおる (桜ヶ丘クラブ)	16

35歳以上男子ダブルス（35MD）

1	小島 裕史 三ヶ田 洋祐	(SPINNING RACKETS) (KANSAI CLUB)								世古 雄貴 藤上 円	(ACROSS)	10
2	田中 知和 吉田 真弥	(吹田クラブ)	21-18 21-13	2						村上 哲央 中戸川 武	(A・T・M) (鴨谷グæs)	11
3	田村 翔一郎 金森 亮太	(ACROSS)	21-9 21-8	0 2						松山 伸一 植田 悟	(熊取クラブ) (OHHAMA)	12
4	丹原 脩滋 米田 勝彦	(as)								荒関 裕貴 植田 学	(大阪ガス)	13
5	澤井 憲正 橋詰 貴規	(KANSAI CLUB) (Y CLUB)								米村 房純 高師 英貴	(as)	14
6	白井 暢一 田中 健太	(SOB)								大滝 祐紀 大佛 潤典	(瓜破西SSC)	15
7	松尾 信幸 伊藤 雅俊	(瓜破西SSC) (友鳩サークル)	21-11 21-13	0 2						今野 優司 萩原 純平	(豊中クラブ)	16
8	藤井 亮太 谷山 塁	(箕面クラブ) (天王クラブ)								谷 直樹 田中 通隆	(大阪フェニックス)	17
9	門田 浩明 長谷川 礼	(大阪フェニックス)								平尾 亮 中濱 泰祐	(箕面クラブ)	18

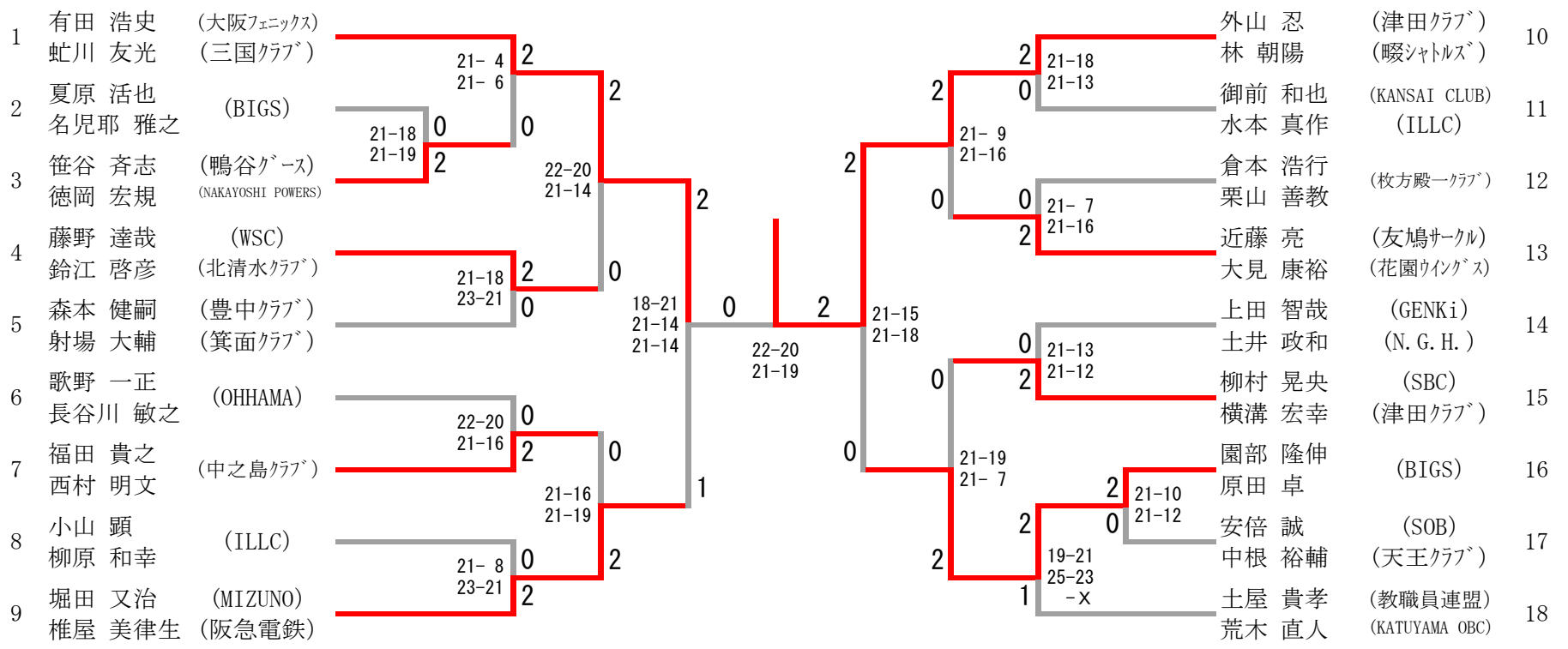
35歳以上女子ダブルス (35WD)

1	谷山 みお (R・H・K)									森脇 智里 (八尾クラブ)	6
	青木 梓穂子 (天然素罪)		21-8	2				0	21-18	森田 仁美	
2	佐藤 智美 (紫芋)		21-14		1			2	21-17	堀本 早希 (Penguins)	7
	岡田 薫	21-15	0							松下 直子 (NAKAYOSHI POWERS)	
3	井下田 昭子 (GANBARO)	21-12	2		21-13	2		1	19-21	片野坂 美左子 (KECHIKOMI)	8
	米田 明日香				20-22			24-22	21-17	平野 有梨	
4	森本 愛子 (池田クラブ)				21-15			21-6		二木 雅子 (中之島クラブ)	9
	谷岡 由布子 (なでしこ)							20-22		森山 沙織 (Granshuttles)	
5	高田 沙織 (SCRATCH)	21-19	2					21-15		丹原 香織 (枚方殿一クラブ)	10
	山田 雅美 (友鳩サークル)	21-15	0						X	森本 佳香 (北清水クラブ)	

40歳以上男子ダブルス (40MD)

1	山中 健一 茶木 勇博	(BIGS) (Granshuttles)						八田 啓利 福田 裕二	(N&A)	6
2	澤 裕隆 福谷 裕介	(アップセット) (鶴山台北クラブ)	21-7 21-14	0	2	0	2	荻野 和也 阪下 翔一	(YONEX) (大阪フェニックス)	7
3	松下 文雅 岡田 淳	(相生クラブ)	21-6 21-9	0	2	21-12 21-4	2	船本 貴之 田淵 太一	(北清水クラブ) (as)	8
4	谷口 信之 伊田 修司	(KAERUDAN)				21-19 21-12	0	対馬 雄一 奥野 隆之	(Atomic Heart)	9
5	池端 康平 小谷 洋仁	(MIZUNO)	21-18 21-10	2	0		2	松井 充 古川 祐輔	(TrickyPandars) (大阪府実蓮)	10

45歳以上男子ダブルス (45MD)



45歳以上女子ダブルス（45WD）

1	大輪 忍 山岸 美和 (OHHAMA)		常井 理佐 (桜ヶ丘クラブ) 岡田 順子 (清水クラブ)	11	
2	宇津味 智子 山下 都 (R・H・K)	<div style="border: 1px solid black; padding: 2px; display: inline-block;">21-18 21-11</div> 2 <div style="border: 1px solid black; padding: 2px; display: inline-block;">21-9 21-10</div> 0 <div style="border: 1px solid black; padding: 2px; display: inline-block;">21-9 21-15</div> 2 <div style="border: 1px solid black; padding: 2px; display: inline-block;">21-16 17-21 21-15</div> 1 <div style="border: 1px solid black; padding: 2px; display: inline-block;">21-13 21-12</div> 0 <div style="border: 1px solid black; padding: 2px; display: inline-block;">23-21 24-22</div> 0 <div style="border: 1px solid black; padding: 2px; display: inline-block;">21-13 21-5</div> 2	<div style="border: 1px solid black; padding: 2px; display: inline-block;">15-21 21-17 21-17</div> 2 <div style="border: 1px solid black; padding: 2px; display: inline-block;">21-9 21-12</div> 2 <div style="border: 1px solid black; padding: 2px; display: inline-block;">21-16 21-11</div> 0 <div style="border: 1px solid black; padding: 2px; display: inline-block;">21-16 21-9</div> 2 <div style="border: 1px solid black; padding: 2px; display: inline-block;">21-12 20-22 21-15</div> 1 <div style="border: 1px solid black; padding: 2px; display: inline-block;">21-14 21-15</div> 0 <div style="border: 1px solid black; padding: 2px; display: inline-block;">21-17 21-13</div> 2 <div style="border: 1px solid black; padding: 2px; display: inline-block;">21-9 21-17</div> 2	橋ノ口 佳枝 (SOB) 谷川 美和子 (SCRATCH) 玉手 有里子 (R・H・K) 山内 友美 真鍋 智子 (ジュビター) 田中 真樹子 (弥生クラブ) 吉崎 美香 (CHU? HOME) 町田 和美 砂川 佳菜子 (茨木クラブ) 柳原 真理子 (あい\CLUB) 早野 美幸 (A・T・M) 松本 成美 (ACROSS) 池上 真紀 (わかばクラブ) 大川 幸子 (CARROT CLUB) 田畑 なな子 (東大阪M. B. C) 成田 真樹 大丸 奈智 (鴻池組) 古川 幸恵	12 13 14 15 16 17 18 19 20
3	夏原 やよい (桜ヶ丘クラブ) 宮脇 幸恵 (四条畷クラブ)				
4	的場 由美 (フレンドリークラブ) 磯本 晶子				
5	山田 理恵 (YBC) 小宮 基子				
6	笹谷 志保 (鴨谷ガース) 吉尾 順子				
7	出村 春美 (SOB) 松下 友子 (大阪フェニックス)				
8	中元 真奈美 (茨木クラブ) 牧野 葉子				
9	丸山 美代 (R・H・K) 長尾 年子				
10	佐藤 英子 (BIGS) 百田 裕子				

50歳以上女子ダブルス (50WD)

順位	選手名	所属	対戦相手	スコア	順位	選手名	所属	ポイント
1	希有 ムミ子	(東大阪M. B. C)	森山 滋美	2	8	森山 滋美	(鴨谷クラブ)	8
	利川 三貴	(大阪フェニックス)	松原 綾子	2	8	松原 綾子	(Penguins)	8
2	金子 夕美	(NEO CLUB)	前田 夏子	0	9	前田 夏子	(ふるーる)	9
	長友 美佐子	(NEO CLUB)	小島 由美	0	9	小島 由美	(ふるーる)	9
3	藤本 裕子	(サハール)	森藤 多希子	0	10	森藤 多希子	(守口東部)	10
	中山 保代	(サハール)	正岡 暁美	0	10	正岡 暁美	(HIWAKAI)	10
4	畠中 貞美	(チーム夜宴)	有田 明希子	0	11	有田 明希子	(大阪フェニックス)	11
	上枝 淳子	(三国クラブ)	上地 友佳子	0	11	上地 友佳子	(SCRATCH)	11
5	春吉 恵美	(熊取)	好川 和美	0	12	好川 和美	(西クラブ)	12
	池田 由紀子	(トリーム)	宮城 由美子	0	12	宮城 由美子	(A・T・M)	12
6	浜野 美砂子	(鴨谷クラブ)	廣瀬 千恵	2	13	廣瀬 千恵	(茨木クラブ)	13
	池田 操	(鴨谷クラブ)	小山 実香子	2	13	小山 実香子	(ILLC)	13
7	脇 緑	(東大阪M. B. C)	山内 菊子	2	14	山内 菊子	(清水クラブ)	14
	横内 真弓	(SOB)	塚原 忍	2	14	塚原 忍	(清水クラブ)	14

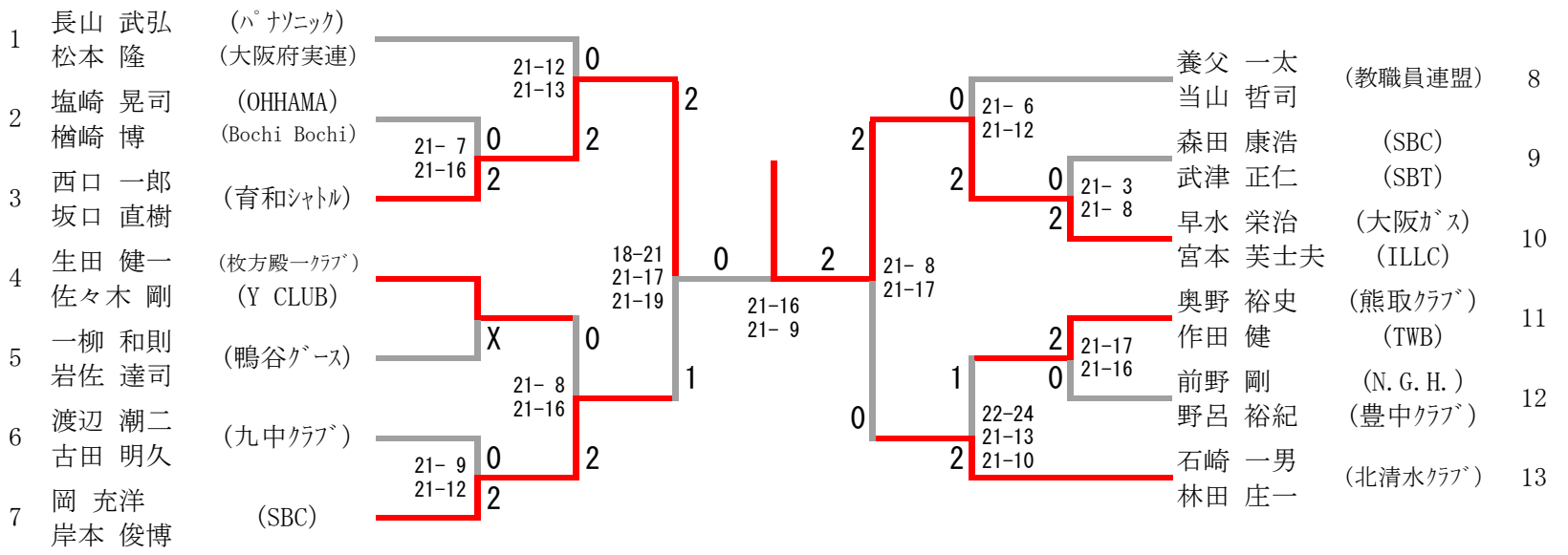
55歳以上男子ダブルス (55MD)

順位	選手名	所属	対戦相手	スコア	順位	選手名	所属	ポイント
1	見市 昌弘 寺尾 学	(HIWAKAI) (KAERUDAN)	21-13 21-16	2	8	矢野 勝久 黒田 勝巳	(池田クラブ)	8
2	佐藤 俊哉 白井 健一	(阪急電鉄) (吹田クラブ)	21-17 18-21 21-18	1 0	9	長谷 浩道 中竹 辰美	(ハノニック) (熊取クラブ)	9
3	堀田 雅昭 松岡 正樹	(SOB) (BIGS)	21-13 21-14	2 0	10	園部 一彦 米田 祐治	(大阪ガス) (WINGS)	10
4	中嶋 敏明 喜多 努	(MIZUNO) (教職員連盟)	21-10 14-21 21-17	1 2	11	長原 光秀 三谷 友亮	(大阪府実連) (OFK)	11
5	木村 公典 大野 芳明	(豊中クラブ)	21-16 21-14	X 0	12	高井 啓之 伊藤 晃	(童心クラブ) (だぶるぼーど)	12
6	佐藤 弘行 清水 聡	(TWB)	21-15 21-10	0 2	13	田中 一寛 上地 稔	(大阪フェニックス)	13
7	見市 幸司 常山 康一	(ハノニック)		2				

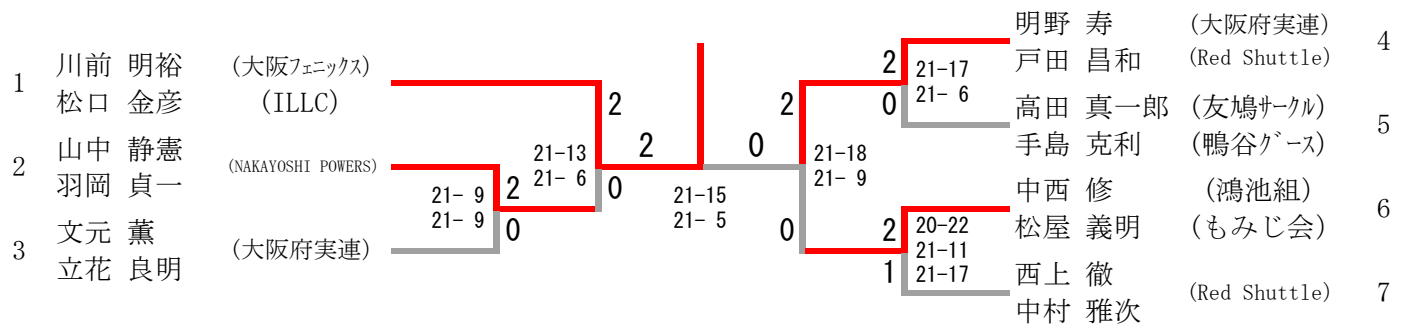
55歳以上女子ダブルス (55WD)

順位	選手名	所属	対戦相手	スコア	順位	選手名	所属
1	東郷 仁美 阪東 近子	(茨木クラブ)	横井 栄子 小船 裕美	0-1	6	横井 栄子 小船 裕美	(A・T・M) (HIWAKAI)
2	河井 美佐子 辻野 郁子	(フレンドリークラブ) (わかばクラブ)	角 綾子 小林 真子	2-0	7	角 綾子 小林 真子	(フレンドリークラブ) (神津クラブ)
3	濱 容子 谷 玉恵	(A・T・M) (堺商クラブ)	山田 充子 竹田 朋子	0-2	8	山田 充子 竹田 朋子	(NEO CLUB) (池田クラブ)
4	徳田 敦子 岡森 美智子	(鴨谷グース) (ANGEL)	坂口 ゆか 金崎 名月	2-0	9	坂口 ゆか 金崎 名月	(四条畷クラブ) (大東クラブ)
5	片岡 千恵美 磯山 浩美	(東大阪M. B. C)	岩橋 志津 勝屋 よし江	2-0	10	岩橋 志津 勝屋 よし江	(ANGEL)
			成平 薫 竹田 由美子	2-2	11	成平 薫 竹田 由美子	(門真クラブ) (東大阪M. B. C)

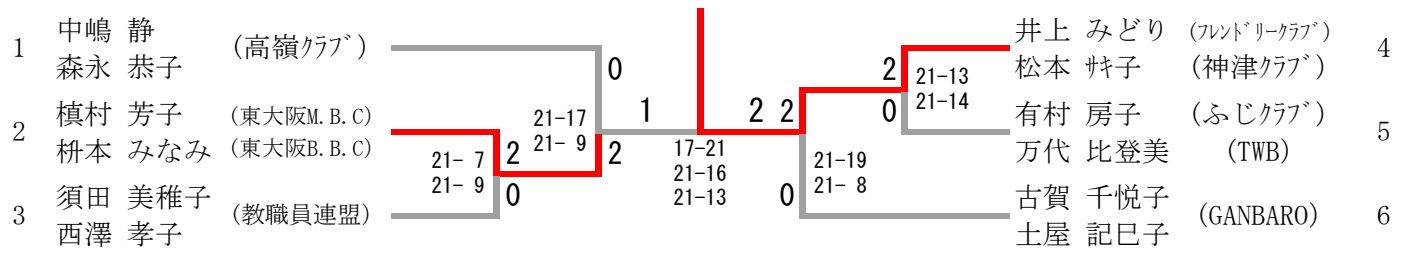
60歳以上男子ダブルス (60MD)



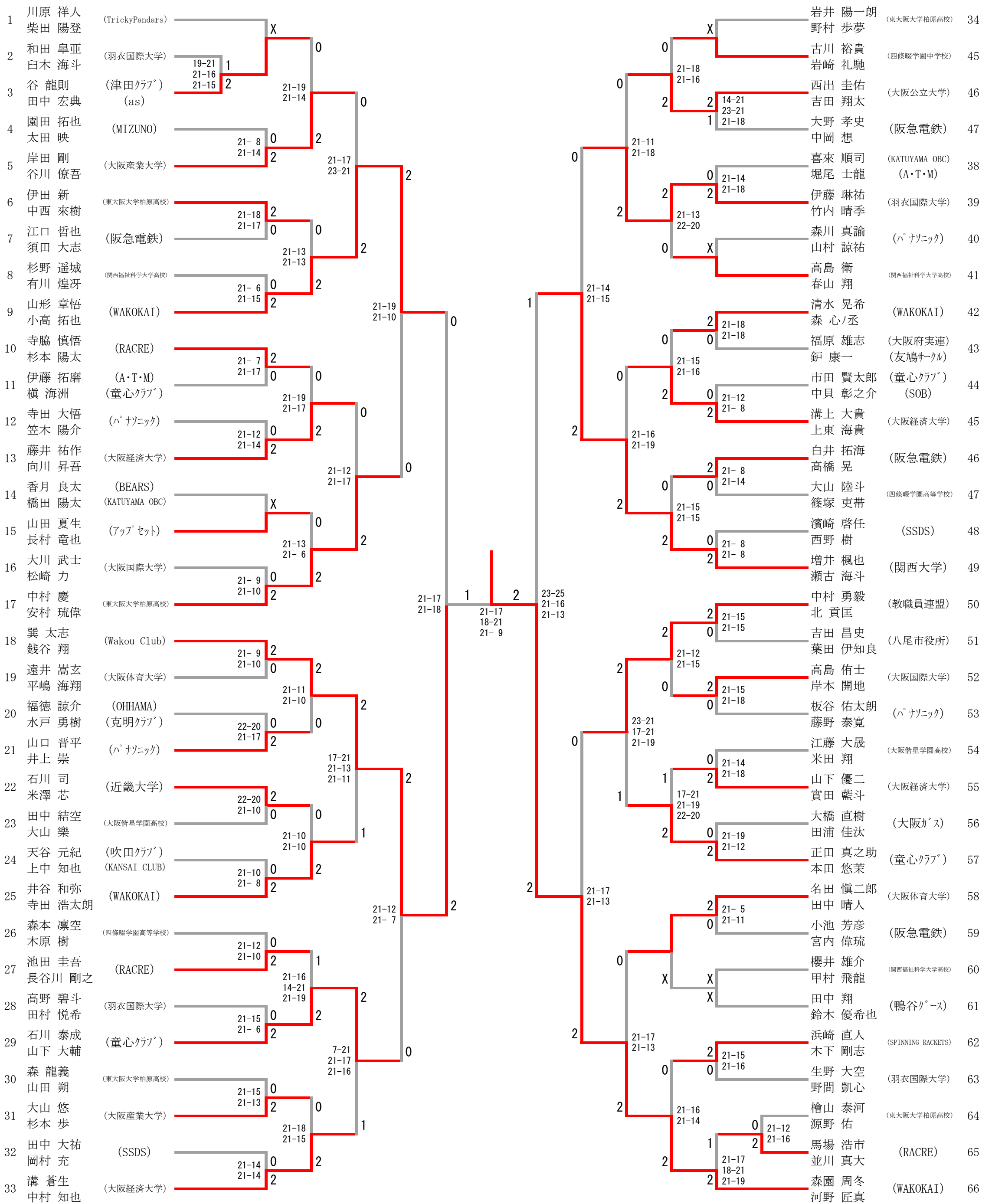
65歳以上男子ダブルス (65MD)



65歳以上女子ダブルス (65WD)



一般男子ダブルス (MD)



一般女子ダブルス (WD)

順位	選手名	所属校	対戦相手	スコア	結果	順位	選手名	所属校
1	玉木 亜弥 原 菜那子	(四天王寺高校)	X		敗	21	篠原 七緒 山田 桜生	(関西大学)
2	東上 祐希菜 中西 あかね	(吹田ジュニアコンドル)	X		敗	22	辻 若菜 木原 葉南	(吹田市立第六中学校)
3	川畑 亜子 農頭 知衣	(四條畷学園高等学校)	21-7 21-10	1	勝	23	藪下 はるか 北辻 捺稀	(関西福祉科学大学高校)
4	松島 世利彩 小西 莉緒	(大阪国際大学)	21-10 21-17	2	勝	24	小林 茉央 山中 杏哩	(四天王寺中学校)
5	佐藤 鈴奈 山下 玄	(大阪バドミントンカレッジ)	21-12 18-21 22-20	2	勝	25	澄川 愛 西尾 美咲	(四條畷学園高等学校)
6	大場 愛友 小田 明空	(関西福祉科学大学高校)	21-7 21-17	0	敗	26	神尾 朱理 岩井 夏穂	(四天王寺高校)
7	石田 千晴 射庭 紀乃	(四天王寺中学校)	21-18 21-13	2	勝	27	落合 来弥 泉脇 美羽	(Y CLUB)
8	西端 茉奈 小部家 夕姫	(LIONS)	X		敗	28	山口 小夏 山川 瞳	(羽衣国際大学)
9	横井 真愛 出水 結菜	(枚方殿ヶークラブ)	21-5 21-5	2	勝	29	山田 唯葉 高見 真央	(大阪市立加美南中学校)
10	古谷 遙夏 池田 美和	(四天王寺高校)	21-13 23-21	0	敗	30	米本 宙那 梶川 沙妃	(四天王寺高校)
11	徳岡 玲奈 畠中 真奈美	(大阪バドミントンカレッジ)	19-21 21-10 21-13	2	勝	31	和田 七海 徳岡 美礼	(大阪バドミントンカレッジ)
12	木村 果恋 寺嶋 柚希	(D☆ARMY)	21-6 21-15	2	勝	32	中村 結愛 井口果歩	(四天王寺中学校)
13	清末 あいり 清末 ここり	(大阪成蹊女子高校)	21-8 21-14	2	勝	33	山岸 葉月 桑田 梨緒	(近畿大学)
14	中野 智保 小川 麻衣	(羽衣国際大学)	X		敗	34	高師 瑞穂 福島 萌恵	(as)
15	味岡 らな 山下 瑠夏	(四條畷学園高等学校)	21-12 21-13	0	敗	35	井出 千暁 明浄 志保	(四條畷学園高等学校)
16	渡邊 郁佳 柳田 花音	(四天王寺高校)	21-9 21-9	0	敗	36	近藤 ももな 柏瀬 倫佳	(羽衣国際大学)
17	井上 恵 鈴木 ひな子	(大阪経済大学) (大阪産業大学)	21-11 21-17	0	敗	37	東 美月 原田 仁子	(関西福祉科学大学高校)
18	西込 舞 中西 里緒	(関西福祉科学大学高校)	21-18 22-24 21-9	2	勝	38	江岸 文音 岩本 汐里	(大阪成蹊女子高校)
19	加納 早柚美 岩井 葵晴	(四天王寺中学校)	21-11 21-14	2	勝	39	伊賀上 真帆 藤野 智花	(吹田ジュニアコンドル)
20	三浦 礼 小川 七星	(四條畷学園高等学校)	21-9 21-8	2	勝	40	畑末 真緒 溝上 愛梨	(四天王寺高校)