

# 令和5年度 全日本中学生バドミントン選手権大会 大阪府選考会

1 主 催 大阪府バドミントン協会

主 管 大阪府中学生バドミントン大会実行委員会

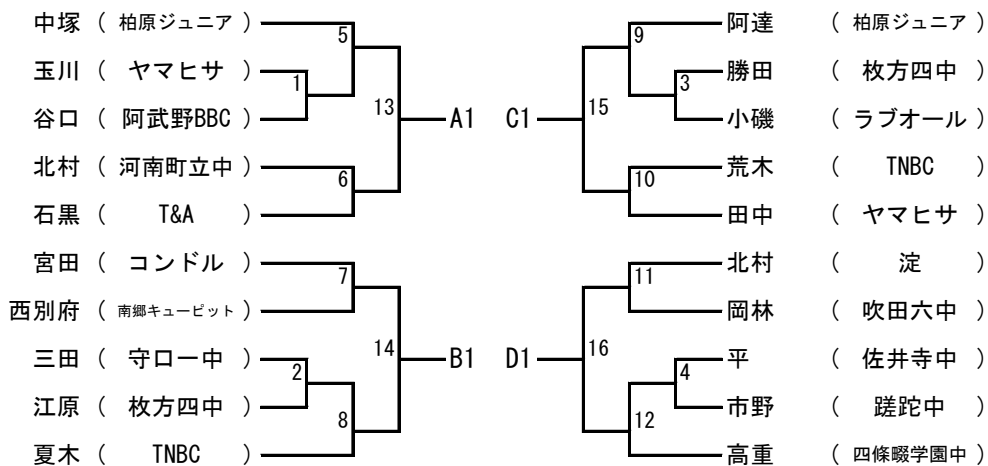
2 日 程 令和5年12月26日(火)

場 所 東和薬品RACTABドーム

3 注意事項 \* 入場は9時00分からとなります。

- \* フロア内に入れるのは、選手・監督・コーチのみとします。  
応援する生徒、保護者などチーム関係者は、観覧席から応援してください。  
また、試合の進行の妨げになるような大声での応援は禁止します。
- \* 試合前後の整列は、ショートサービスラインより後ろとし握手を行わないで下さい。
- \* 館内でのラケット・シャトルを使つての練習は禁止とします。  
(体育館入り口付近での練習・アップも禁止) (厳守)
- \* 健康管理は、各自・各チームで行ってください。
- \* 貴重品の管理は、各自で行ってください。
- \* 原則的には、日本バドミントン協会の競技規定に準じて行う。
- \* ゴミは必ず各自・各チームで持ち帰りをお願いします。

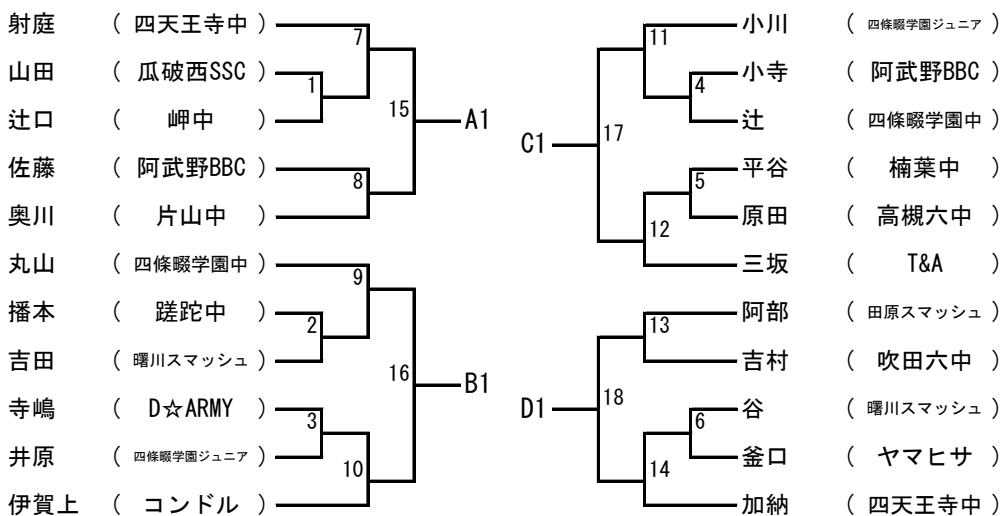
## BS



上位リーグ

	A1	B1	C1	D1
A1			17	19
B1				22
C1				
D1				

## GS



上位リーグ

	A1	B1	C1	D1
A1			19	21
B1				24
C1				
D1				

## BD

小立・世古（柏原ジュニア）——— A1

C1 — 2 — 古川・安田（四條畷学園中）  
           — 春川りよ・吉本（守口一中）

樋渡・春川り（守口一中）——— 1 — B1

D1 — 3 — 進藤・北見（スピネット）  
           — 松原・森井（KOMATSU）

塩田・平井（枚方四中）———

上位リーグ

	A1	B1	C1	D1
A1			4	6
B1				9
C1				5
D1				

## GD

岩井・森崎（四天王寺中）——— 6 — A1

C1 — 8 — 相場・水野（四天王寺中）  
           — 4 — 瀬田・黒田（四條畷学園中）  
                   — 近藤・小島（D☆ARMY）

石田・那須（ラブオール）——— 1 —

松本・澤田（四條畷学園中）———

有迫・奥苑（淀中）——— 2 —

D1 — 9 — 5 — 吉畑・山根（淀中）  
           — 大槻・栗野（枚方四中）  
           — 味岡・澤田（四條畷学園ジュニア）

若原・御手洗（如是中）——— 7 — B1

吉海・福井（田原スマッシュ）——— 3 —

佐藤・中條（四條畷学園ジュニア）———

上位リーグ

	A1	B1	C1	D1
A1			10	12
B1				15
C1				11
D1				

・タイムテーブル 12月26日(火) 東和薬品RACTABドーム

	1コート	2コート	3コート	4コート	5コート	6コート	7コート	8コート
	練習時間(放送で指示します)							
9:30	開会式と諸注意							
9:45 主審得点	GS 1	GS 2	GS 3	GS 4	GS 5	GS 6	BS 1	BS 2
10:10	BS 3	BS 4	GD 1	GD 2	GD 3	GD 4	GD 5	GS 8
10:35	GS 7	GS 9	GS 10	GS 11	GS 12	GS 13	GS 14	BS 5
11:00	BS 6	BS 7	BS 8	BS 9	BS 10	BS 11	BS 12	BD 1
11:25	BD 2	BD 3	GD 6	GD 7	GD 8	GD 9	GS 15	GS 16
11:50	GS 17	GS 18	BS 13	BS 14	BS 15	BS 16		
	昼休憩(30分程度)							
ここ以降 21点 3ゲーム	<i>GS 19</i>	<i>GS 20</i>	<i>GD 10</i>	<i>GD 11</i>	<i>BS 17</i>	<i>BS 18</i>	<i>BD 4</i>	<i>BD 5</i>
	<i>GS 21</i>	<i>GS 22</i>	<i>GD 12</i>	<i>GD 13</i>	<i>BS 19</i>	<i>BS 20</i>	<i>BD 6</i>	<i>BD 7</i>
	<i>GS 23</i>	<i>GS 24</i>	<i>GD 14</i>	<i>GD 15</i>	<i>BS 21</i>	<i>BS 22</i>	<i>BD 8</i>	<i>BD 9</i>

BS 男子単の部 BD 男子複の部 GS 女子単の部 GD 女子複の部

- ・上位リーグからは21点3ゲーム、それまでのトーナメントは15点3ゲーム。
- ・上位リーグの順位は、勝敗数が同じ場合、得失ゲーム差で、それも同じ場合は得失点差で決定します。
- ・一段目の主審と得点板のご協力をお願いします。二段目以降は敗者チームでお願いします。
- ・線審は次の段に試合のあるチーム、もしくは対戦校での線審をお願いします。