

第78回国民スポーツ大会 バドミントン競技の部
大阪府代表選手第1次選考大会

タイムテーブル 第1日目

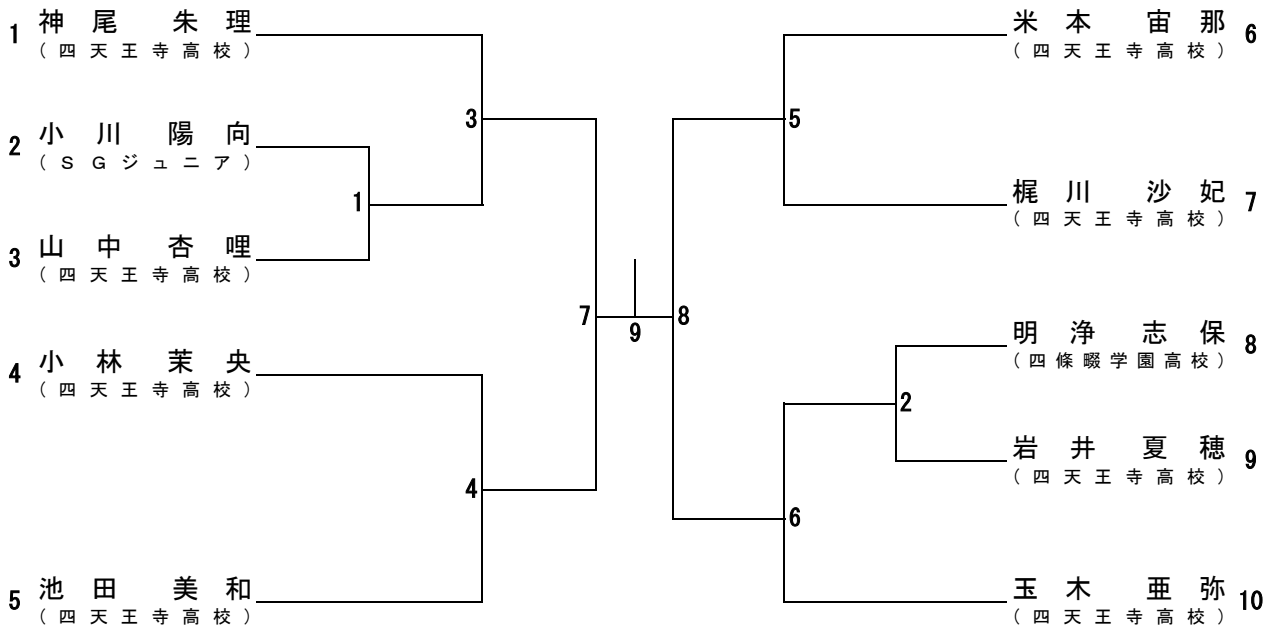
| | 1 | 2 | 3 | 4 | | |
|-------|-----|-----|-----|-----|--|--|
| 10:00 | GS1 | GS2 | | | | |
| 10:50 | BS1 | BS2 | BS3 | | | |
| 11:40 | MS1 | MS2 | MS3 | | | |
| 12:30 | GS3 | GS4 | GS5 | GS6 | | |
| 13:20 | BS4 | BS5 | MS4 | MS5 | | |
| 14:10 | GS7 | GS8 | WS1 | | | |
| 15:00 | BS6 | MS6 | | | | |
| 15:50 | GS9 | WS2 | | | | |
| | | | | | | |

タイムテーブル 第2日目

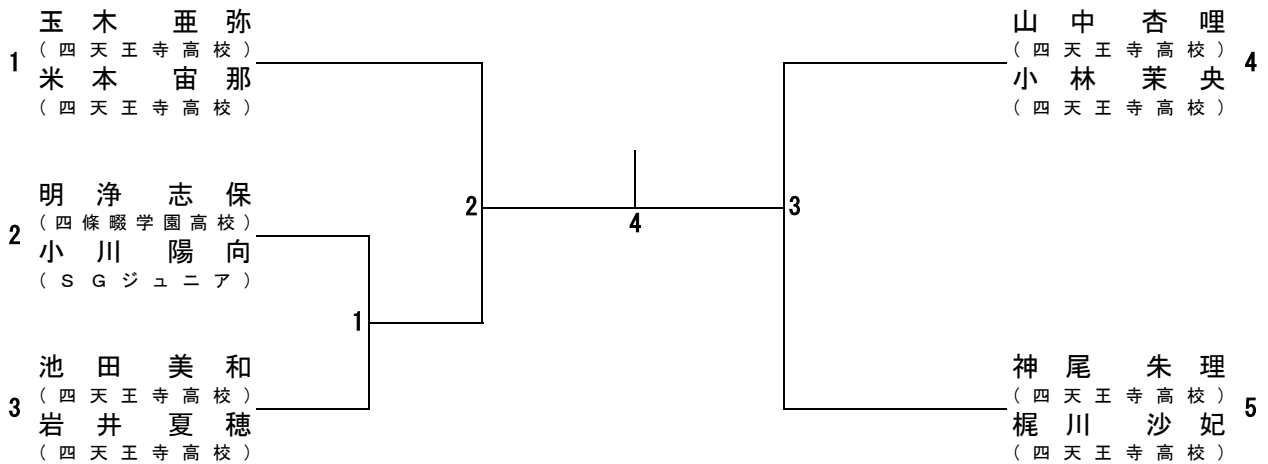
| | 1 | 2 | 3 | 4 | | |
|-------|-----|-----|-----|-----|--|--|
| 10:00 | MD1 | MD2 | GD1 | | | |
| 10:50 | MD3 | MD4 | GD2 | GD3 | | |
| 11:40 | WD1 | | | | | |
| 12:30 | MD5 | GD4 | | | | |
| | | | | | | |
| | | | | | | |

※審判の関係で、4面のみ使用します。

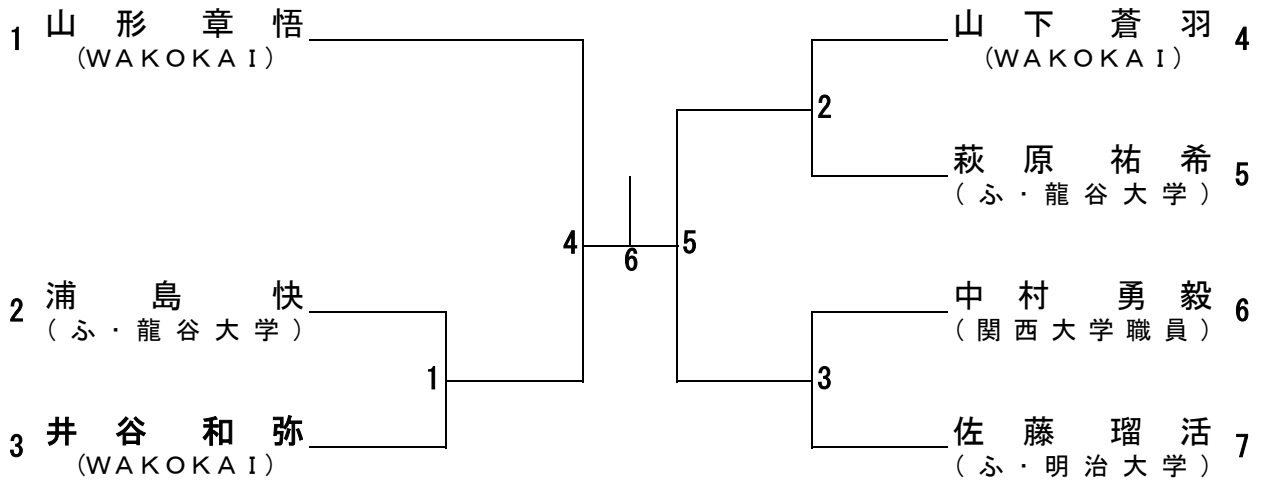
少年女子単 (GS)



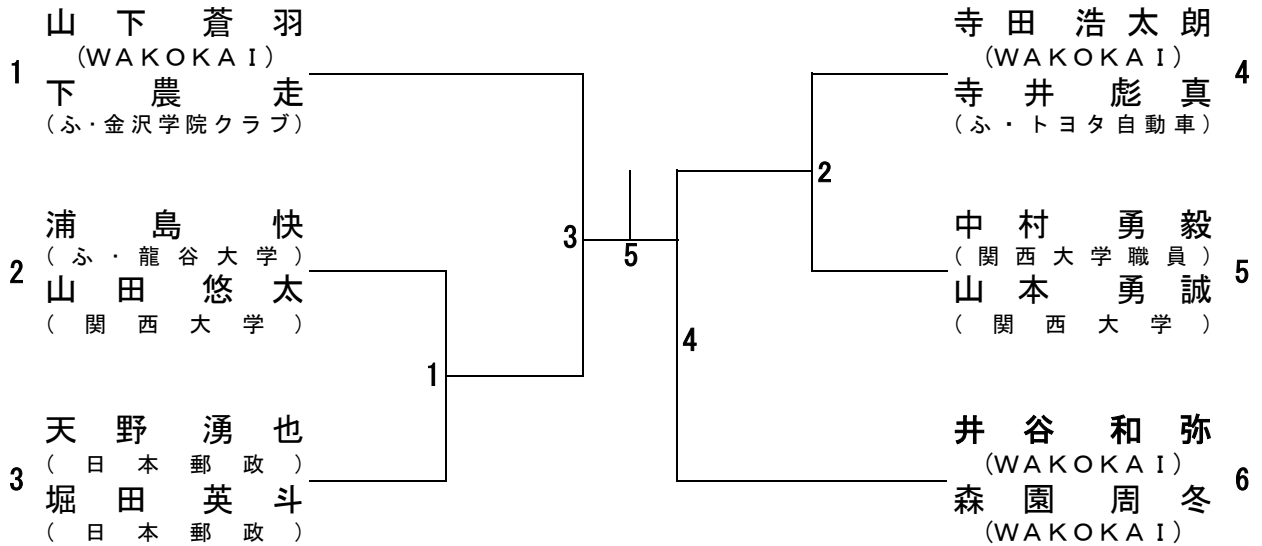
少年女子複 (GD)



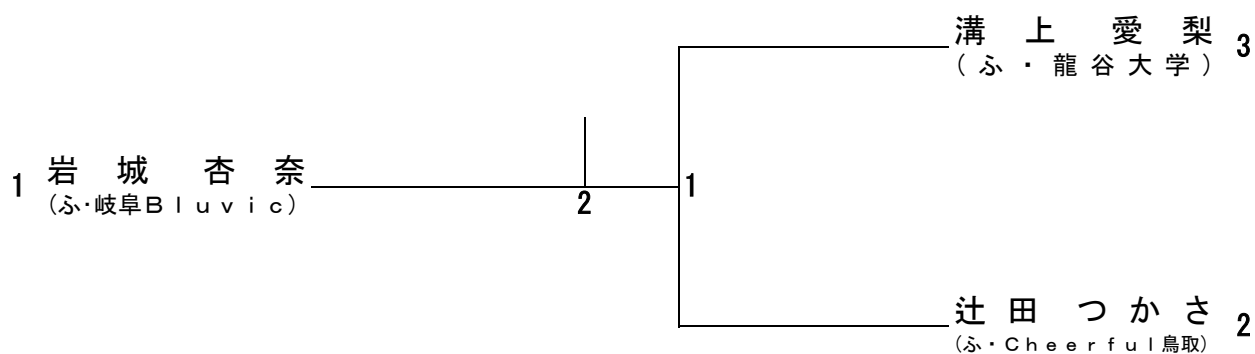
成年男子単 (MS)



成年男子複 (MD)



成年女子単 (WS)



成年女子複 (WD)

