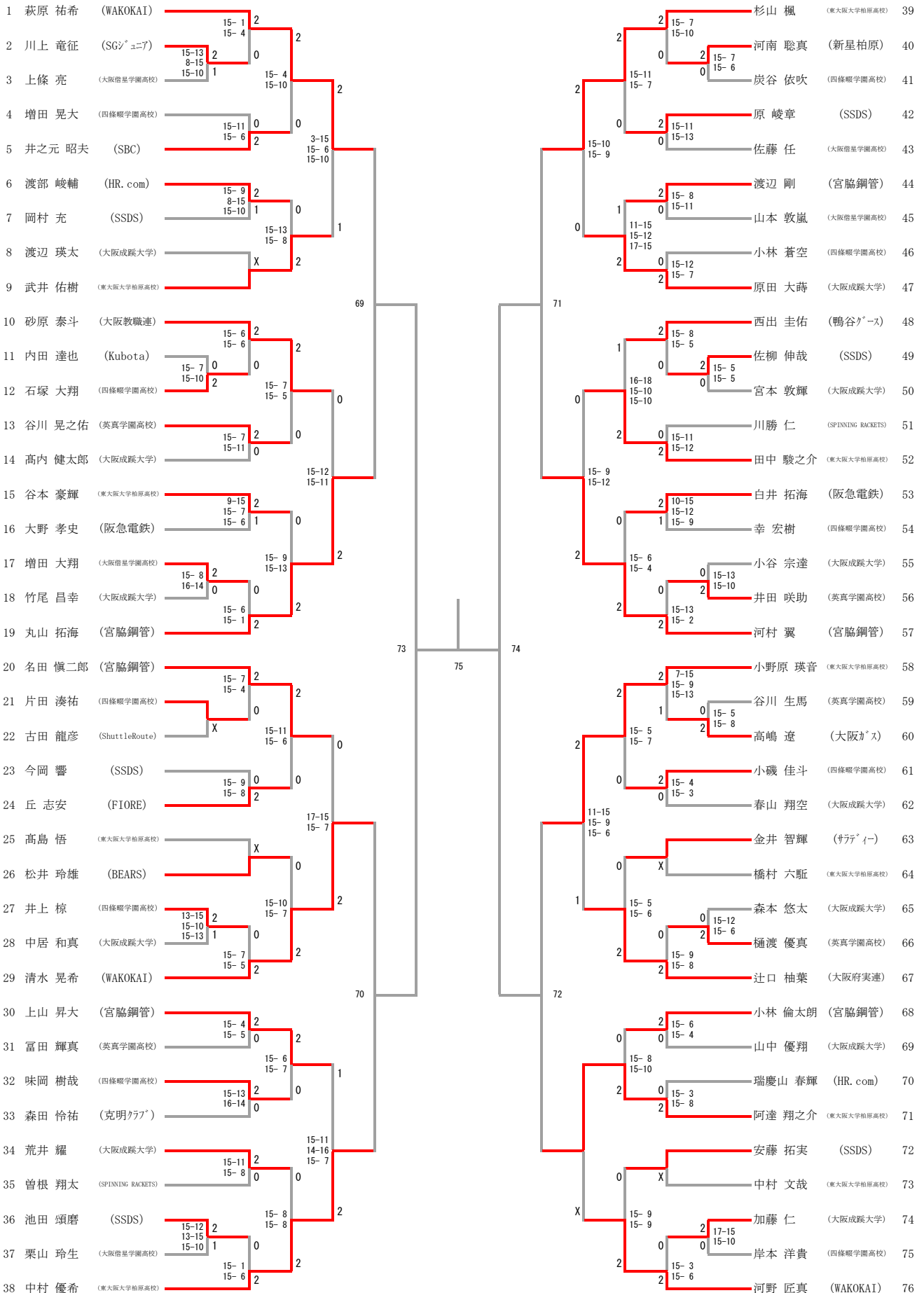
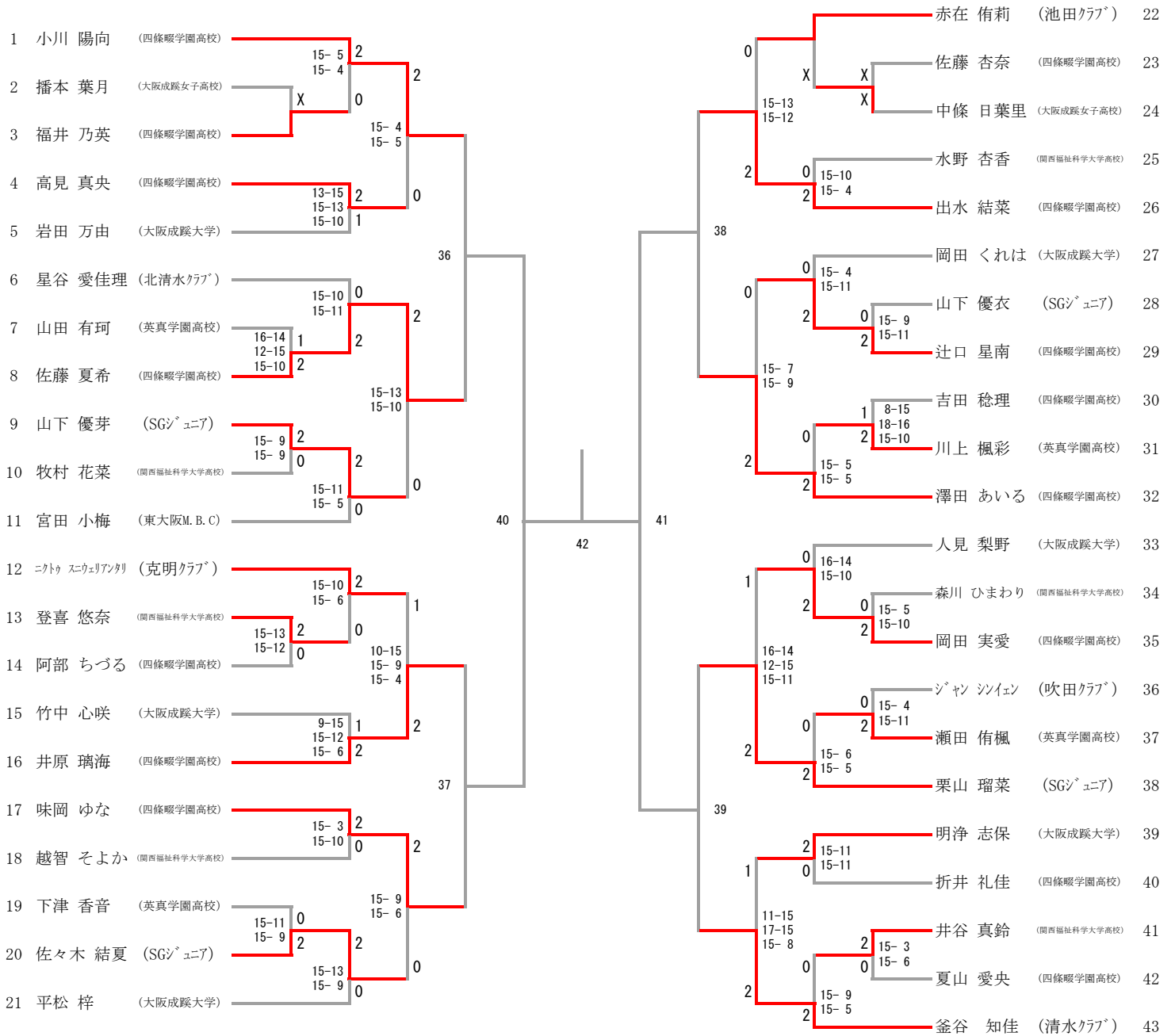


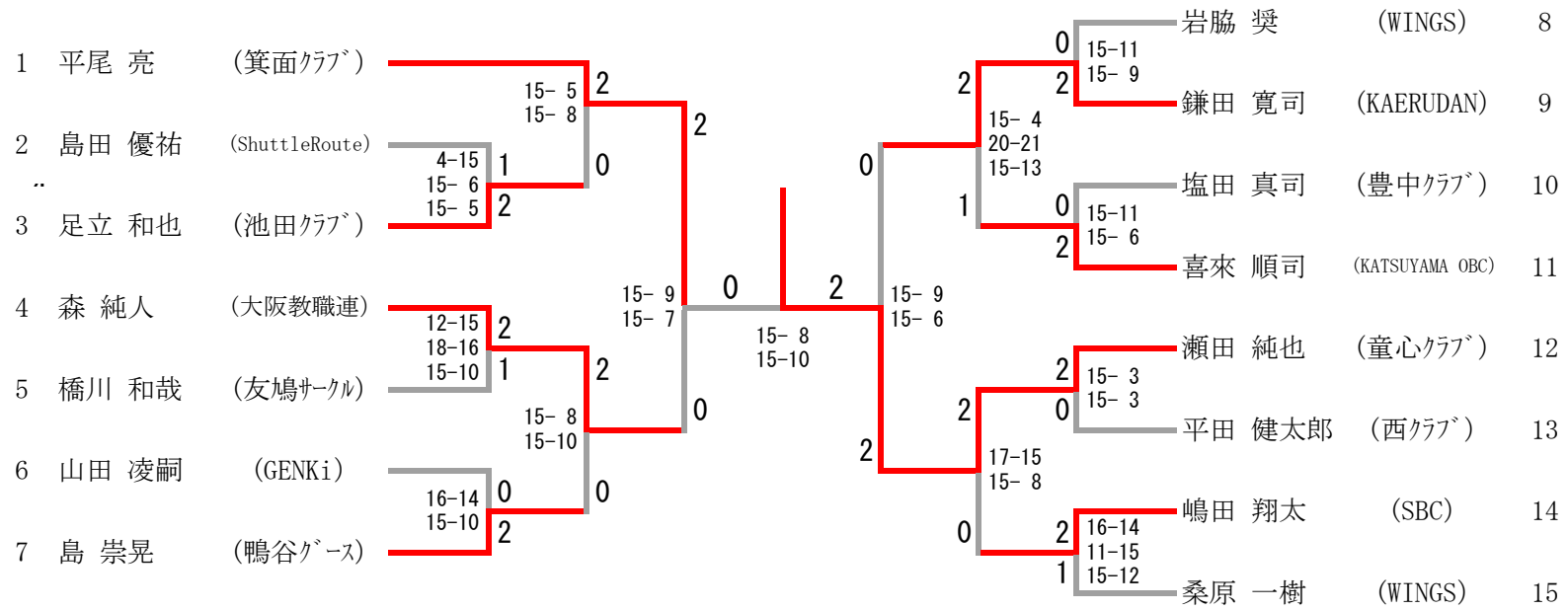
一般男子シングルス (MS)



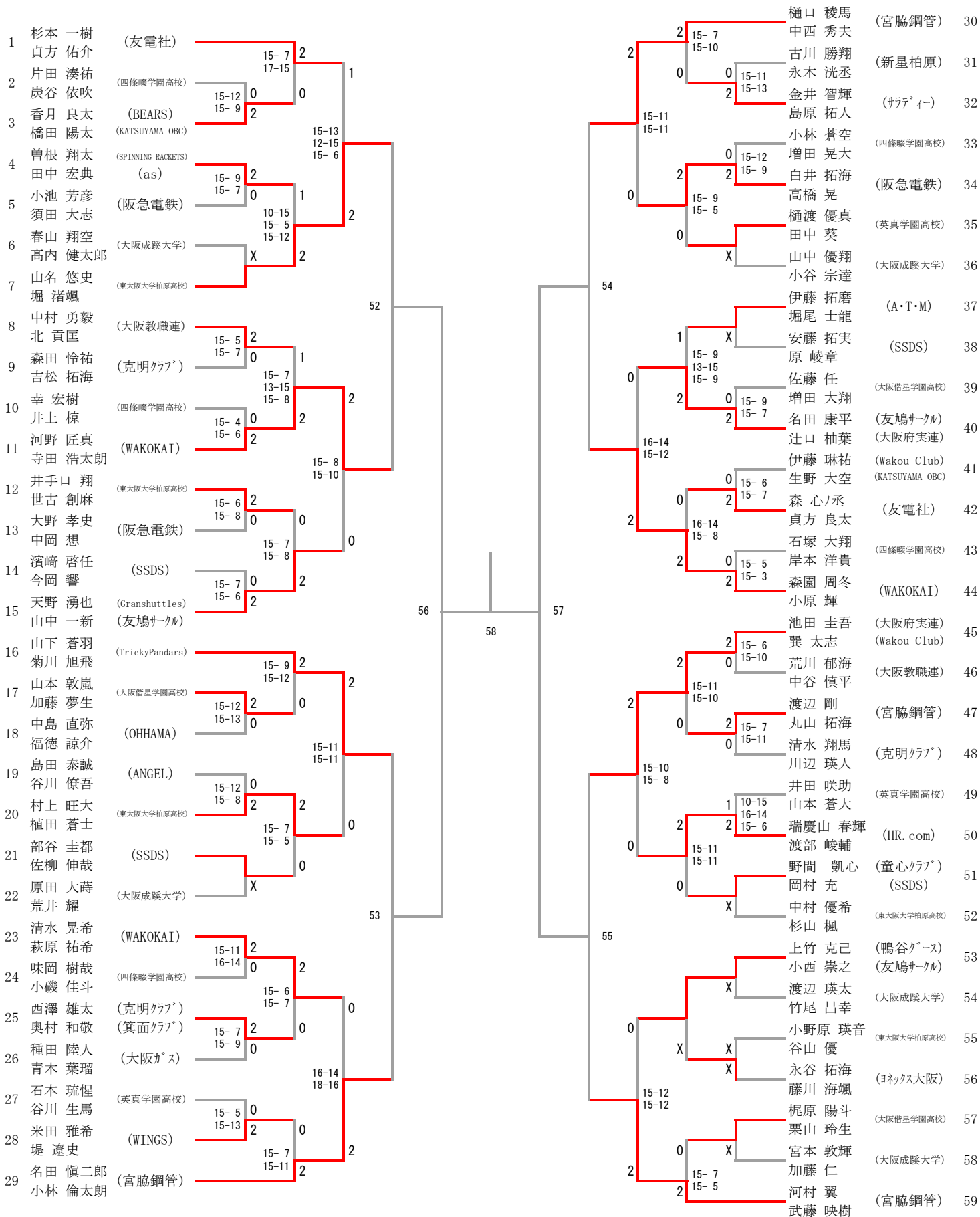
一般女子シングルス (WS)



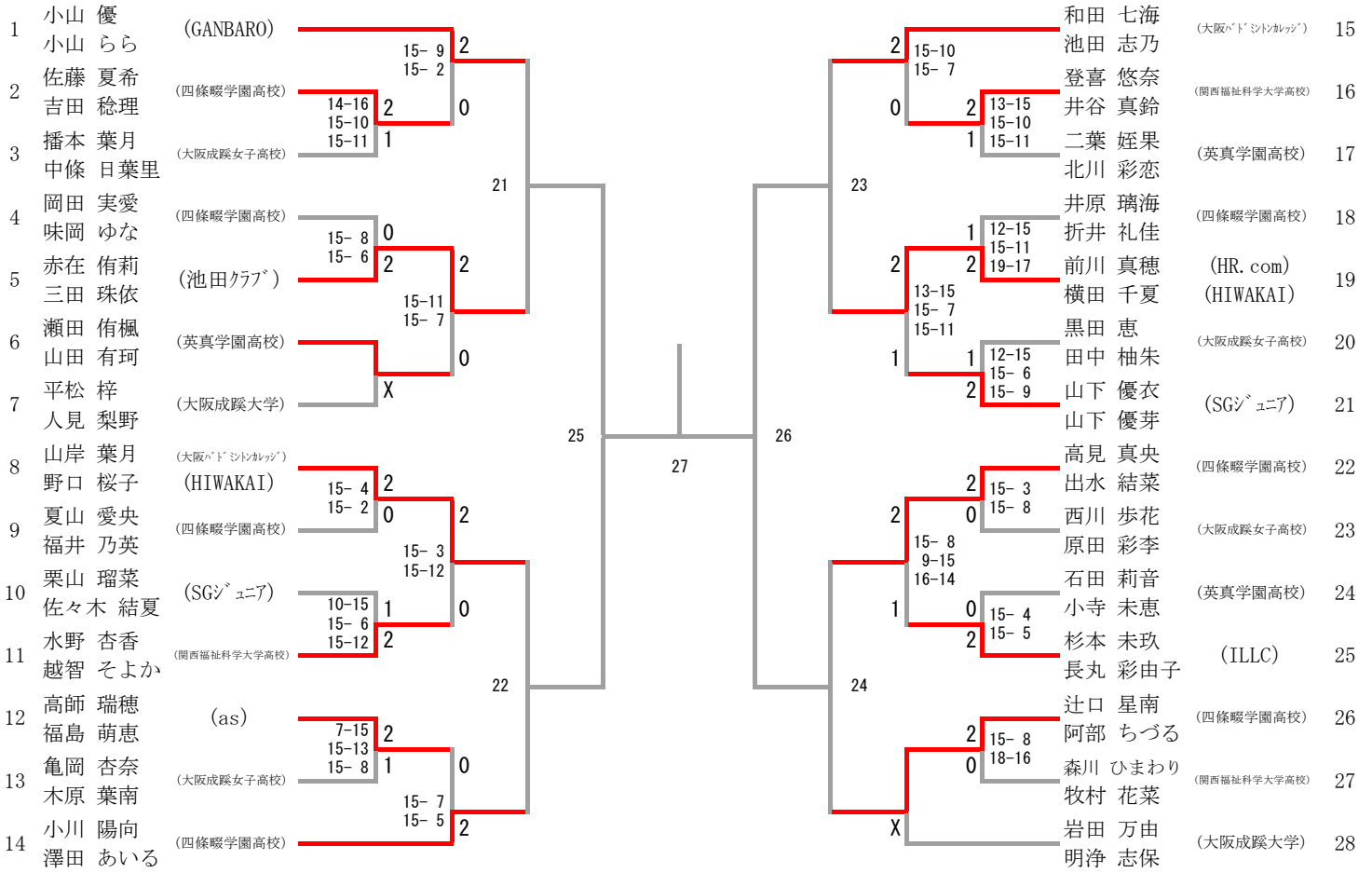
35歳以上男子シングルス (MS35)



一般男子ダブルス (MD)



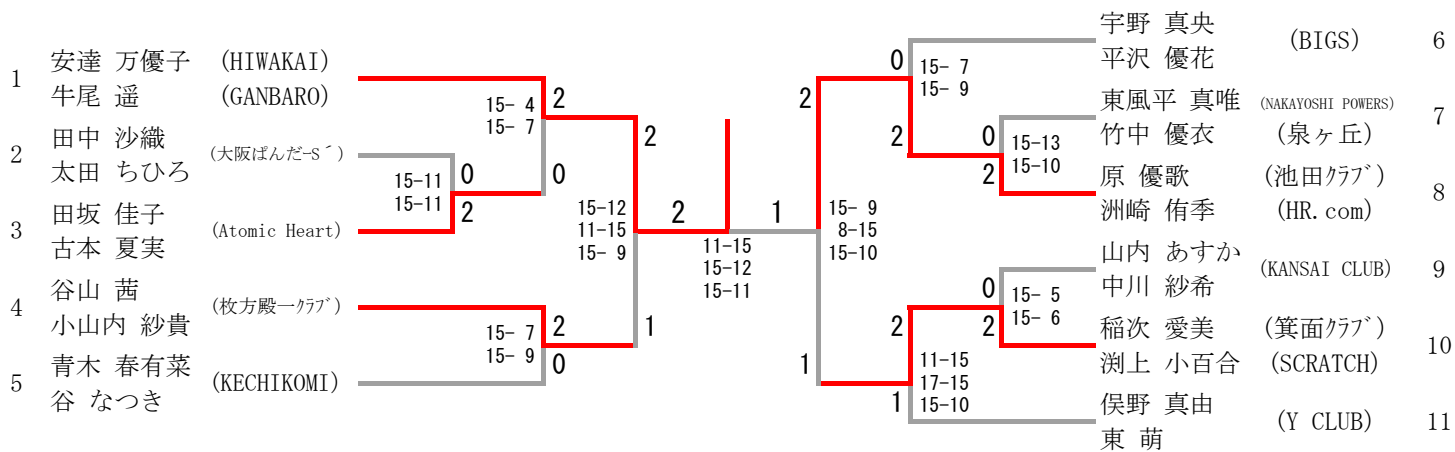
一般女子ダブルス (WD)



30歳以上男子ダブルス (MD 30)

順位	選手名	所属	対戦相手	スコア	対戦相手	所属	順位	
1	荒川 一真	(KATSUYAMA OBC)	角 玄太	(相生クラブ)	13-15, 17-15	2	藁科 恵斗	(鴨谷グース)
2	野原 達也	(HIWAKAI)	堂馬 舞人	(塩野義製薬)	15-5, 15-12	0	笹川 皓宏	(北清水クラブ)
3	杉田 大智	(SBC)	園田 拓也	(池田クラブ)	17-19, 15-10	1	児玉 拓朗	(BEARS)
4	金道 純一	(池田クラブ)	加藤 雄貴	(ACROSS)	17-19, 15-12	1	塩釜 誠	(SBC)
5	東 孝礼	(Y CLUB)	荒川 晋也	(北清水クラブ)	15-6	2	村本 亮汰	(箕面クラブ)
6	池沢 崇	(HR. com)	細井 直弥	(SBC)	15-8, 14-16	2	中村 文哉	(SSDS)
7	塚野 裕太	(熊取クラブ)	江口 諒太	(as)	15-11, 12-15	1	仲伊部 祐希	(SSDS)
8	東風平 健太	(弥生クラブ)	米田 拓人	(BEARS)	15-9, 15-2	0	三原 裕輝	(HIWAKAI)
9	松本 悠希	(BEARS)	藤山 貴幸	(友電社)	15-12, 15-5	2	中村 芳郎	(HIWAKAI)
10	山口 顕輔	(友電社)	?山 貴司	(阪急電鉄)	15-11, 15-10	0	森本 修輔	(三国クラブ)
					13-15, 15-11, 15-10	0	楠 健司	(SPINNING RACKETS)
					15-8, 15-7	2	大村 侑汰	(SBC)
					15-6, 15-10	0	木川 翔司	(AirPocket)
					17-15, 17-15	2	村上 雄哉	(阪急電鉄)
					15-10, 11-15, 15-13	2	江口 哲也	(HR. com)
					15-11, 16-14	0	佐藤 育哉	(HR. com)
					15-2, 15-11	2	宇山 大洋	(SBC)
					13-15, 15-7, 15-12	1	岡田 直樹	(SBC)
					15-4, 15-6	2	板谷 佑太朗	(SBC)
					15-8, 15-10	0	太田 映	

30歳以上女子ダブルス (WD 30)



35歳以上男子ダブルス (MD 35)

順位	選手	所属	対戦相手	スコア	勝敗	順位	選手	所属	スコア	勝敗
1	中濱 泰祐 平尾 亮	(箕面クラブ)	角力 大地 田淵 正之	13-15 15-10	2	8	角力 大地 田淵 正之	(AirPocket)	0	X
2	島 崇晃 坂本 竜馬	(鴨谷グース)	佐藤 良太 須賀原 駿	15-9 15-10	2	9	佐藤 良太 須賀原 駿	(WINGS) (チーム夜宴)	0	0
3	牛尾 寿宏 嶋田 翔太	(SBC)	浅川 瑛大 田村 翔一郎	16-18 15-10 15-7	1 2	10	浅川 瑛大 田村 翔一郎	(A・T・M) (ACROSS)	2 2	2 1
4	大滝 祐紀 大佛 潤典	(瓜破西SSC)	白井 暢一 田中 健太	10-15 15-11 15-12	0	11	白井 暢一 田中 健太	(SOB)	15-6 15-11	2
5	浦川 圭太郎 藤澤 昌隆	(もみじ会)	洲崎 慎平 門田 泰司	11-15 15-10 15-5	2 1	12	洲崎 慎平 門田 泰司	(童心クラブ) (気まぐれシャトル)	15-11 15-8	2 0
6	松島 国土 吉本 聖樹	(池田クラブ) (ATM)	藤井 亮太 谷山 塁	16-14 15-13	1	13	藤井 亮太 谷山 塁	(箕面クラブ) (天王クラブ)	15-13 15-12	2 0
7	笠原 佑紀 桑原 一樹	(WINGS)	藤原 健太郎 塩野 純生	12-15 15-9 15-7	1 2	14	藤原 健太郎 塩野 純生	(相生クラブ) (三国クラブ)	15-13 15-7	2 0
			岩脇 奨 橋川 和哉			15	岩脇 奨 橋川 和哉	(WINGS) (友鳩サークル)		

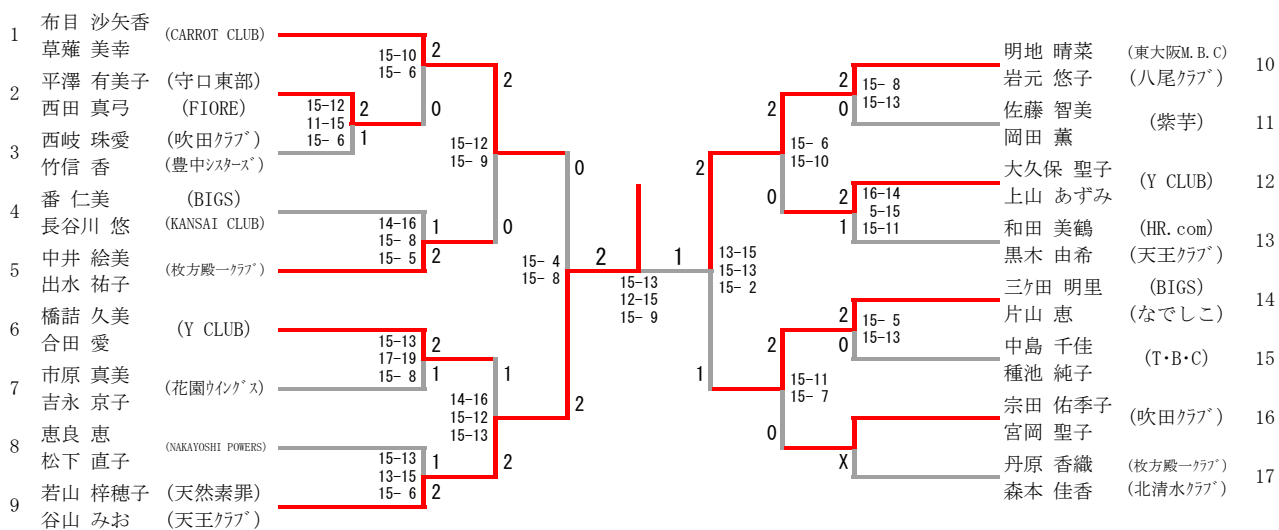
35歳以上女子ダブルス (WD 35)

順位	選手名	所属	対戦相手	所属	スコア	順位	選手名	所属
1	高田 沙織	(SCRATCH)	山田 雅美	(友鳩サークル)	15-11, 15-11	2	桑原 智子	(なでしこ)
2	森本 愛子	(池田クラブ)	谷岡 由布子	(なでしこ)	15-10, 16-14	0	小部家 夕姫	(まめちゃんズ)
3	新井 未来	(HIWAKAI)	大林 加代子	(HIWAKAI)	15-8, 15-7	0	森脇 智里	(八尾クラブ)
4	徳原 あずさ	(四条畷クラブ)	喜 沙紀	(四條畷クラブ)	15-10, 15-7	0	堀本 早希	(Penguins)
5	片野坂 美左子	(KECHIKOMI)	伊藤 紗智子	(KECHIKOMI)	15-10, 15-7	2	船内 奈津美	(枚方殿ヶークラブ)
						2	若杉 文音	
						1	石崎 晶子	(北清水クラブ)
						0	島山 祐奈	(HIWAKAI)
						2	米田 友里亜	(NAKAYOSHI POWERS)
						0	小高 詩歩	
						2	福山 美奈子	(Y CLUB)
						0	前田 志穂美	

40歳以上男子ダブルス (MD 40)

1	門田 浩明 長谷川 礼	(大阪フェニックス)	<div style="border-bottom: 1px solid black; padding: 2px 5px;"> 15-4 2 </div> <div style="border-bottom: 1px solid black; padding: 2px 5px;"> 15-11 0 </div>	0	三ヶ田 洋祐 藤田 岳志	(KANSAI CLUB) (三国クラブ)	7
2	塩川 高史 喜來 順司	(友鳩サークル) (KATSUYAMA OBC)	<div style="border-bottom: 1px solid black; padding: 2px 5px;"> X </div>	0	関 直人 中村 共章	(AirPocket)	8
3	世古 雄貴 藤上 円	(ACROSS)	<div style="border-bottom: 1px solid black; padding: 2px 5px;"> 15-13 1 </div> <div style="border-bottom: 1px solid black; padding: 2px 5px;"> 15-8 2 </div>	1	岡野 史裕 小島 裕史	(童心クラブ) (SPINNING RACKETS)	9
4	松尾 信幸 伊藤 雅俊	(瓜破西SSC) (KATSUYAMA OBC)	<div style="border-bottom: 1px solid black; padding: 2px 5px;"> 15-4 2 </div> <div style="border-bottom: 1px solid black; padding: 2px 5px;"> 12-15 1 </div> <div style="border-bottom: 1px solid black; padding: 2px 5px;"> 15-5 2 </div>	2	岡田 淳 川村 隼斗	(相生クラブ) (KATSUYAMA OBC)	10
5	齋藤 彰 田中 大祐	(大阪ガス) (SSDS)	<div style="border-bottom: 1px solid black; padding: 2px 5px;"> 15-7 2 </div> <div style="border-bottom: 1px solid black; padding: 2px 5px;"> 15-8 0 </div>	2	米村 房純 高師 英貴	(as)	11
6	萩原 拓生 千葉 亮一	(枚方殿一クラブ)	<div style="border-bottom: 1px solid black; padding: 2px 5px;"> 15-7 2 </div> <div style="border-bottom: 1px solid black; padding: 2px 5px;"> 15-5 0 </div>	2	小西 祐希 田中 佳孝	(Y CLUB)	12

40歳以上女子ダブルス (WD 40)



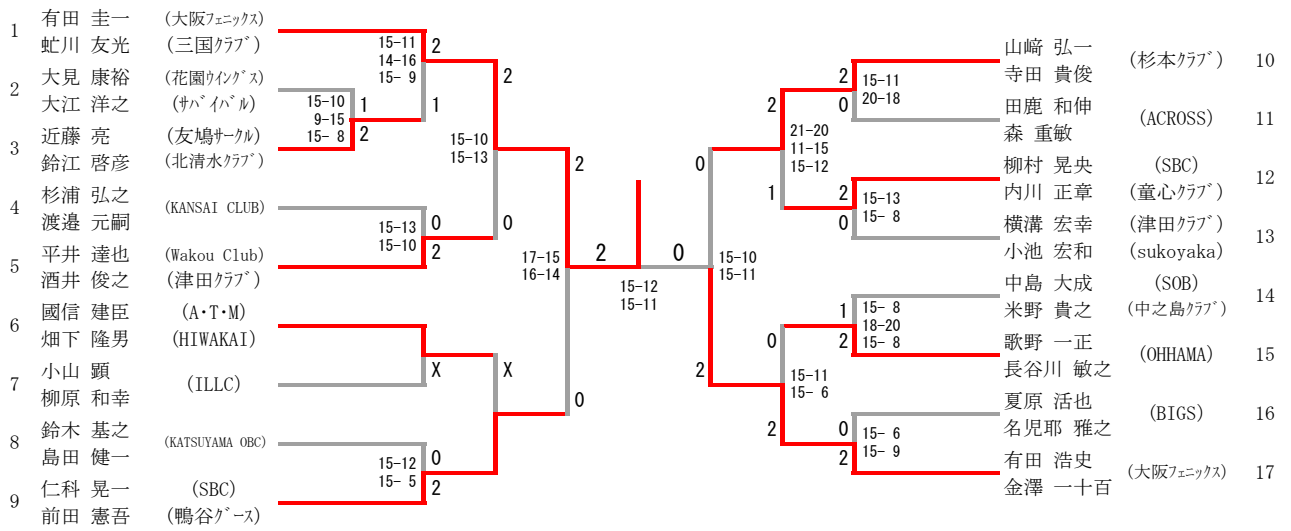
45歳以上男子ダブルス (MD 45)

順位	選手名	所属	対戦相手	スコア	順位	選手名	所属
1	堀田 又治	(MIZUNO)	荒木 直人	15-5	10	荒木 直人	(KATSUYAMA OBC)
1	椎屋 美律生	(阪急電鉄)	林 朝陽	10-15, 15-13	10	林 朝陽	(暁シャトルズ)
2	森本 健嗣	(豊中クラブ)	守屋 昌三弘	15-12, 15-3	11	守屋 昌三弘	(相生クラブ)
2	射場 大輔	(箕面クラブ)	土井 政和	15-12, 11-15, 17-15	11	土井 政和	(N. G. H.)
3	園部 隆伸	(BIGS)	松井 充	15-9, 15-12	12	松井 充	(TrickyPanders)
3	廣瀬 好伸	(HR. com)	古川 裕輔	15-10, 15-10	12	古川 裕輔	(大阪府実連)
4	首藤 哲哉	(友鳩サークル)	御前 和也	15-12, 17-15	13	御前 和也	(KANSAI CLUB)
4	松本 裕和	(友鳩サークル)	御前 雄司	15-12, 17-15	13	御前 雄司	(KANSAI CLUB)
5	利光 大嗣	(HIWAKAI)	海老原 健太	9-15, 15-10, 15-9	14	海老原 健太	(杉本クラブ)
5	川西 康彦	(枚方殿ークラブ)	原田 俊成	15-9, 15-9	14	原田 俊成	(杉本クラブ)
6	土屋 貴孝	(大阪教職連)	松本 和典	15-10, 10-15, 15-12	15	松本 和典	(熊取クラブ)
6	木村 寛	(大阪教職連)	大石 潔	15-10, 10-15, 15-12	15	大石 潔	(熊取クラブ)
7	太田 晃介	(友鳩サークル)	上田 智哉	15-11, 11-15, 15-11	16	上田 智哉	(GENKi)
7	谷口 信之	(KAERUDAN)	石本 将也	15-11, 11-15, 15-11	16	石本 将也	(友鳩サークル)
8	古谷 量平	(Mix nuts)	板坂 亮介	15-1, 15-7	17	板坂 亮介	(HIWAKAI)
8	徳永 直哉	(暁シャトルズ)	東方 直人	15-1, 15-7	17	東方 直人	(HIWAKAI)
9	那須 厚志	(BIGS)	福田 貴之	15-1, 15-7	18	福田 貴之	(中之島クラブ)
9	外山 忍	(津田クラブ)	西村 明文	15-1, 15-7	18	西村 明文	(中之島クラブ)

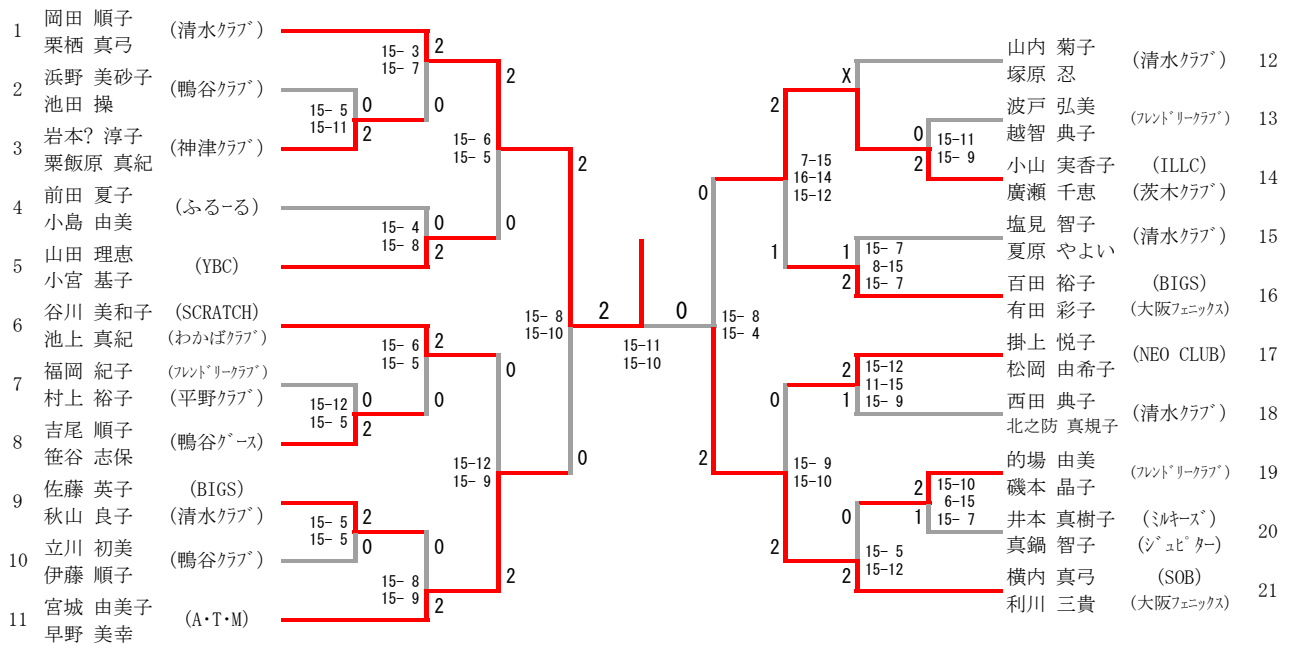
45歳以上女子ダブルス (WD 45)

順位	選手名	所属	対戦相手	スコア	順位	選手名	所属
1	出村 春美	(SOB)	塩川 千恵	2-0	6	塩川 千恵	(友鳩サークル)
1	丸目 友子	(大阪フェニックス)	那須 佳美	2-0	6	那須 佳美	(BIGS)
2	大川 智子	(マミーズ)	山田 満智代	0-2	7	山田 満智代	(泉ヶ丘)
2	秋山 由美子	(マミーズ)	磯部 絵美	0-2	7	磯部 絵美	(フレンドリークラブ)
3	玉田 幸子	(OHHAMA)	大輪 忍	2-1	8	大輪 忍	(OHHAMA)
3	霜倉 陽奈	(OHHAMA)	山岸 美和	2-1	8	山岸 美和	(OHHAMA)
4	安倍 希代美	(SOB)	松本 成美	2-0	9	松本 成美	(A・T・M)
4	門野 美代子	(CARROT CLUB)	古川 幸恵	2-0	9	古川 幸恵	(鴻池組)
5	南口 由香	(鴨谷クラブ)	鶴田 靖江	0-2	10	鶴田 靖江	(西クラブ)
5	西田 恭子	(PEANUTS)	清瀬 由香	0-2	10	清瀬 由香	(FIORE)
			砂川 佳菜子	1-1	11	砂川 佳菜子	(茨木クラブ)
			柳原 真理子	1-1	11	柳原 真理子	(あい CLUB)

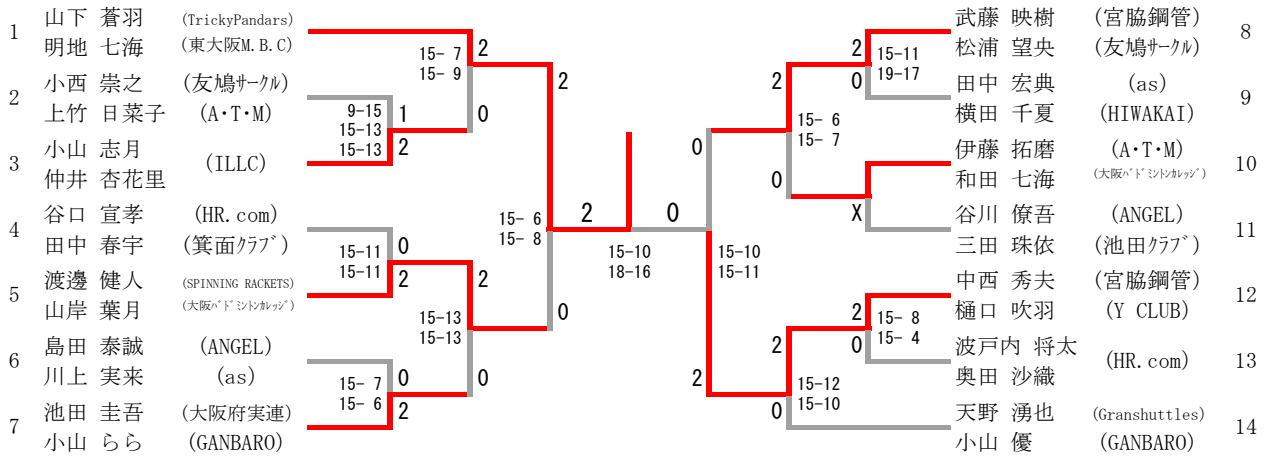
50歳以上男子ダブルス (MD 50)



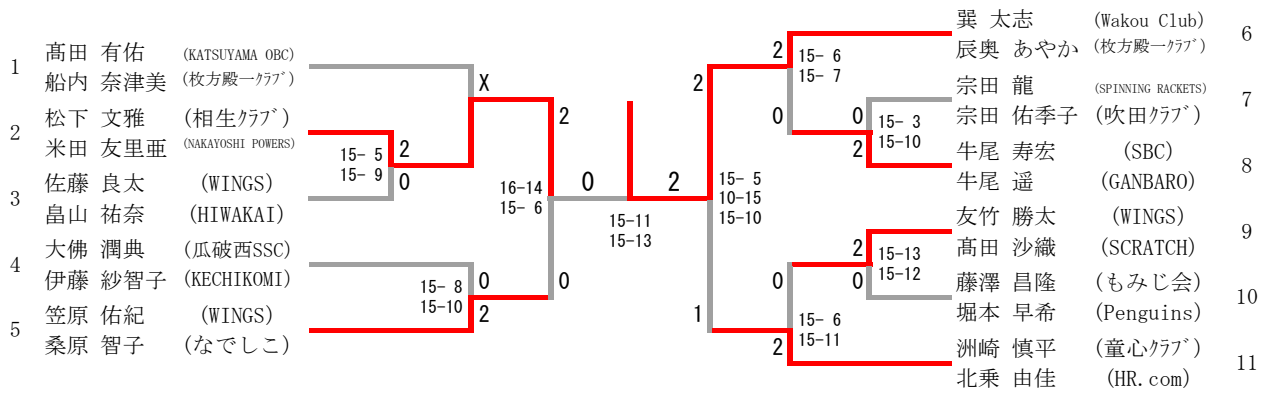
50歳以上女子ダブルス (WD 50)



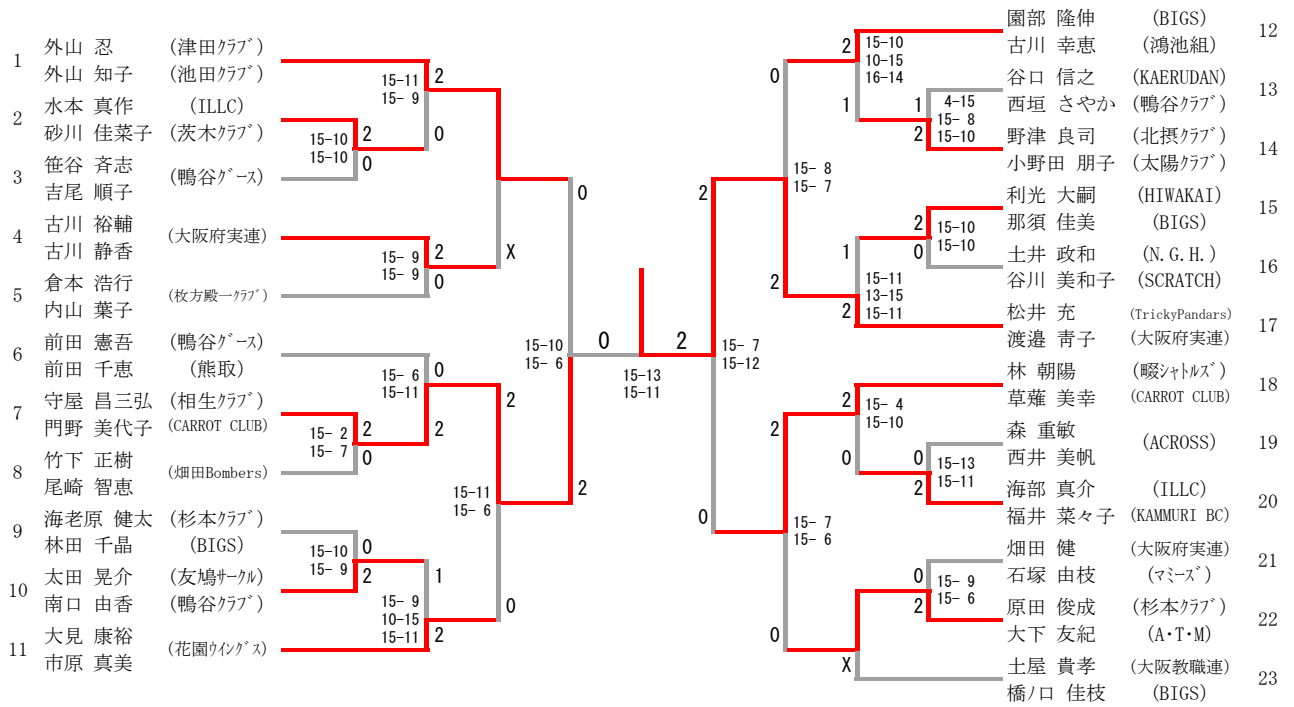
一般混合ダブルス (XD)



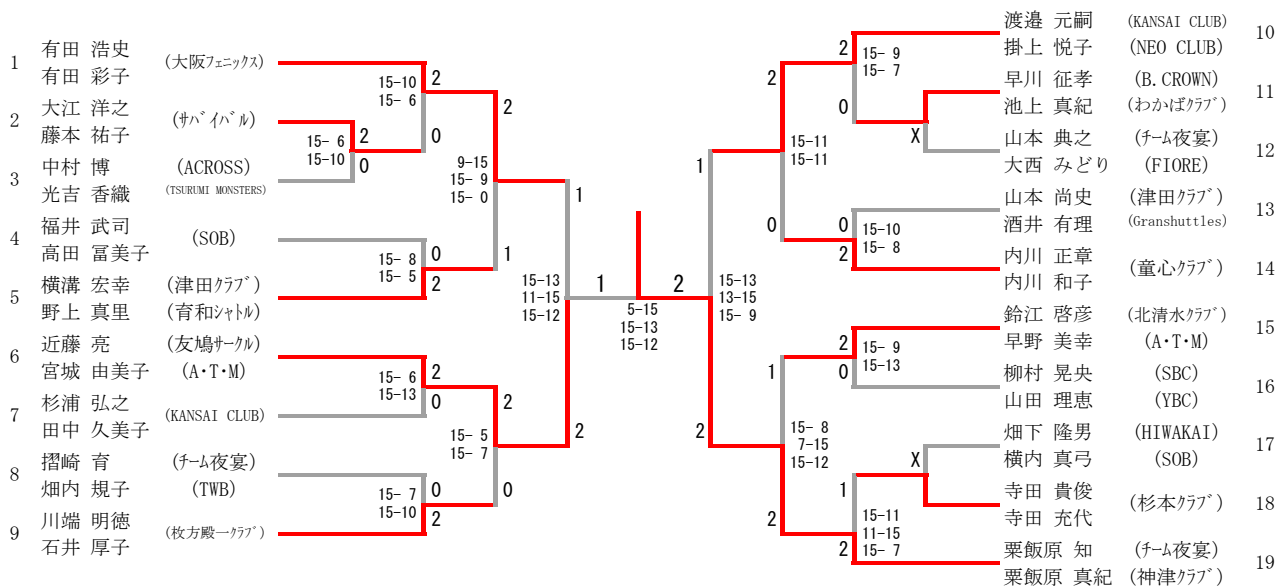
35歳以上混合ダブルス (XD35)



45歳以上混合ダブルス (XD45)



50歳以上混合ダブルス (XD50)



65歳以上混合ダブルス (XD65)

1	中村 雅次 (Red Shuttle) 秋山 とよ (SBC)	15-7 2 15-5 0	2 2 2 1 0	9-15 15-12 15-7 15-7 15-17 21-20	2 1 0 1 2	15-11 2 9-15 1 15-13 1 16-14 1 15-10 1 14-16 1 15-12 2 15-13 2	林 則道 (住友商事) 5 山内 恵子 (SOB) 戸田 昌和 (Red Shuttle) 6 万代 比登美 (TWB) 生田 健一 (枚方殿一クラブ) 7 生田 陽子 作田 健 (TWB) 梅津 川子 8
2	檜崎 博 (Bochi Bochi) 長尾 真知子 (OHHAMA)						
3	岸本 俊博 (SBC) 植野 恵美子 (ANGEL)						
4	松屋 義明 (もみじ会) 洞山 和子 (スイング)						